

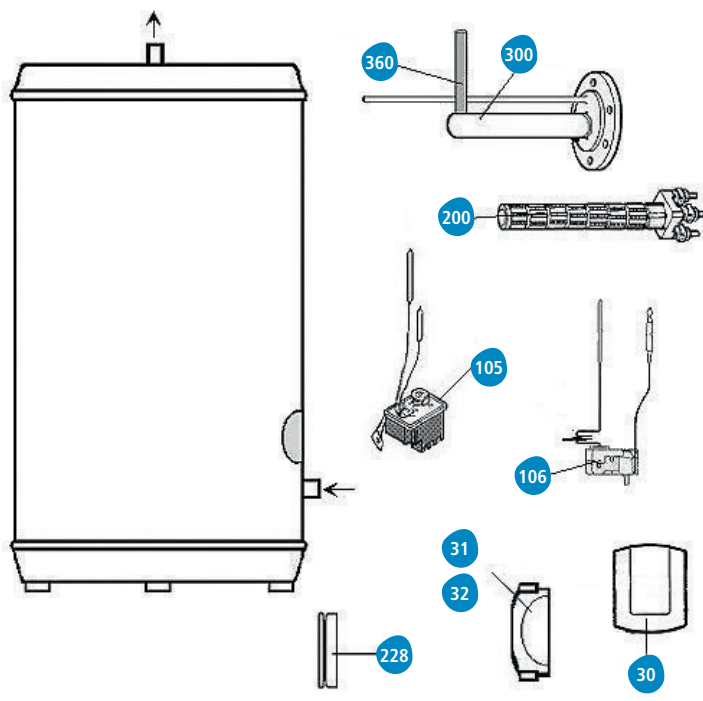
# Stéatite magnésium vertical sur socle

Stéatite magnésium

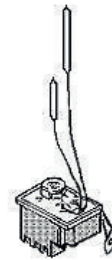
Fabrication depuis 1984



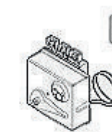
Désignation	Référence	Capacité (L)	Puissance (W)	Tension (V)	
CE stéatite magn. VS mono 200 L	053020	200	2200	230	A
CE stéatite magn. VS mono 250 L	052125	250	3000	230/400	B
CE stéatite magn. VS mono 300 L	052130	300	3300	230/400	B



## THERMOSTATS D'ORIGINE



COTHERM



LANDIS & GYR

Repère	Désignation	A	B
30	Capot const. 344 type 96 VS/HM	099073	099073
31	Capot const. 344 type 78 et 88 VS/HM	-	099072
32	Capot const. 416	-	399055
105	Thermostat 2 bulbes TC + patte	-	029477
106	Thermostat monophasé BBSC	099042	099042
200	Résistance stéatite	099025	060173
228	Joint à lèvres	099060	099060
300	Porte bougie avec joint	099035	099035
360	Anode seule const. 344	099063	099063