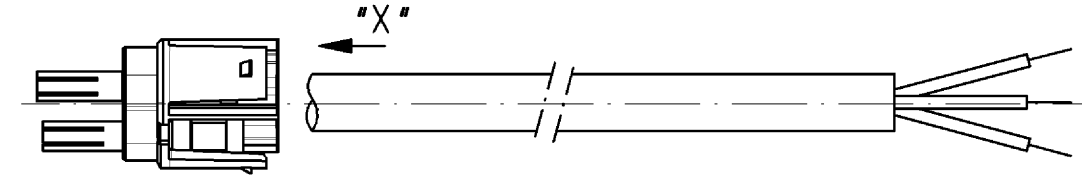
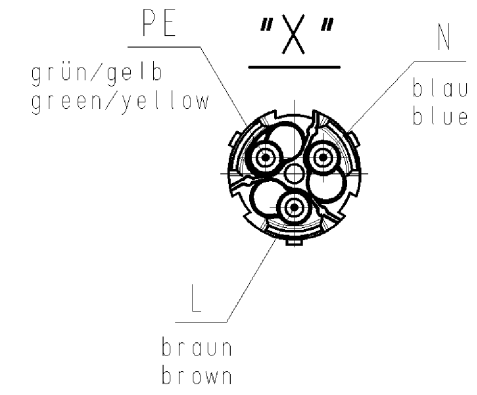
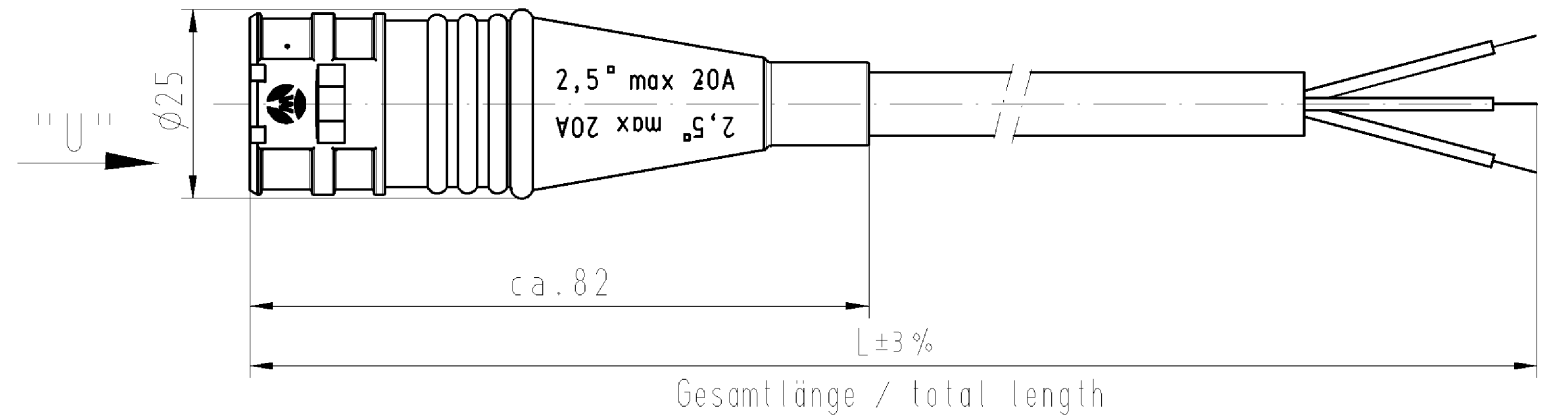


These dimensions will be especially checked at delivery  
 Only inspection dimensions  
 With /E marked dimensions are only valid for internal use

Diese Maße werden bei Abnahme besonders geprüft  
 Ausschließlich Prüfmaße  
 Mit /E gekennzeichnete Maße sind nur für interne Zwecke gültig



.F	Farbe colour	Codierung "U"
.0	lichtgrau light grey	N 
.1	schwarz black	

Weitere Daten siehe Katalog  
 further data see catalog

Typ/type: RST2013K1B- 25P .. GL = lichtgrau/light grey  
 SW = schwarz/black

Teile - Nr. part - no.	L	Beispiel (Farbe: schwarz) exampel (colour: black)	Typ type
96.233.XX03.F	XX in dm-Schritten	96.233.1003.1 = 10dm/L= 1000mm	RST2013K1B- 25P 10SW
U6.233.XX03.F	XX in m-Schritten	U6.233.1203.1 = 12 m/L=12000mm	RST2013K1B- 25P X12SW

Tolerierung nach DIN 7167/Tolerance system acc. to DIN 7167. (This DIN-standard describes the envelope principle. According to the envelope principle the deviations of form and parallelism are limited by the size tolerances).		ja/yes <input checked="" type="checkbox"/> Stoffverbots- und Deklarationsliste nach UU-TQM-05/03 ist einzuhalten. Conformity with Wieland document UU-TQM-05/03 (list of prohibited / declarable hazardous substances) to be declared!		
Freitoleranz nach General tolerance		CAD - Zeichnung, keine manuellen Änderungen CAD - drawing, no manual modifications allowed	1. Verwendung: First Use: -	
Blatt: 1 von 1 Sheet: of 1		Zeichnung Nr./Drawing No. Index		
Werkstoff/Material		2006 Tag/Date Name	T 96.233.0403.0 01K	
Maßstab/Scale		gezeichnet/drawn 28.03. Schmitt J.		
%		geprüft/checked - - Nahgepr. Stand. check - -		
Vol. mm³		Oil./Surf. mm²	Ersatz für/Replacement for: -	
wieland		Type	Benennung/Title	
Elektrische Verbindungen		KONFEKT_LEITUNG Buchse-freies Ende / female-free end pre-assembled cable		
Index	Datum / Blatt Date / Sheet	Änderung/Revision		

Weitergabe sowie Vervielfältigung dieses Dokuments, auch auszugsweise, ist ohne schriftliche Genehmigung der Wieland-Werke AG.  
 The reproduction, distribution and utilization of this document as well as the communication of its contents to others without express authorization is prohibited.

962330403001K\_4\_CADW1042\_Schmitt 2006-03-30T14:16:24 1.000