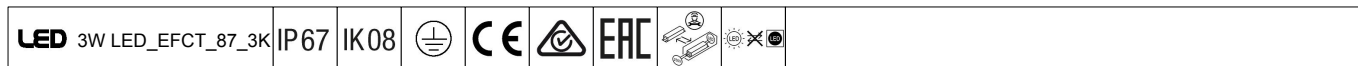


96271572 <EFACT R00 1L35 ACC 7D 832 RS SF



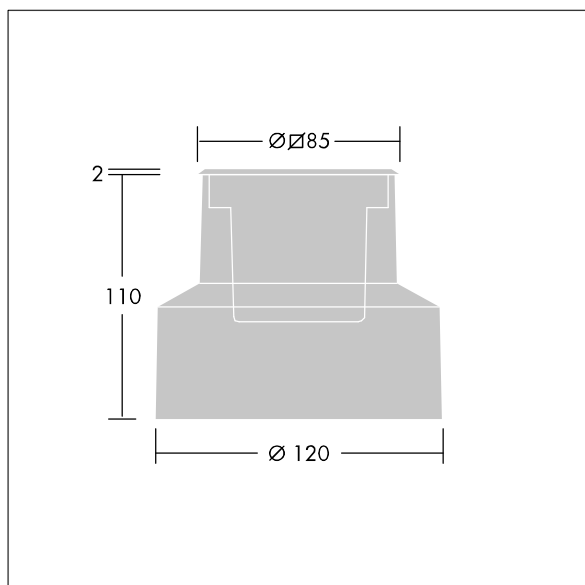
EFact

Un luminaire rond Small encastré au sol. 1 LED(s) entraînés à 350mA par un driver intégré, angle de faisceau 7° pour les applications de guidage encastrées. Réglage de l'angle d'inclinaison $\pm 10^\circ$. Corps : aluminium fonderie avec finition poudrée. Colerette : Acier inox , 2 mm d'épaisseur. Fermeture avant : verre trempé sablé verre semi-dépoli verre, de 8 mm d'épaisseur, température de surface conforme à EN60598-2-13. Boîtier encastrable : Polypropylène. Classification IP67, classe électrique I. Charge statique maximum 1000 kg. Livré avec LED 3 200 K

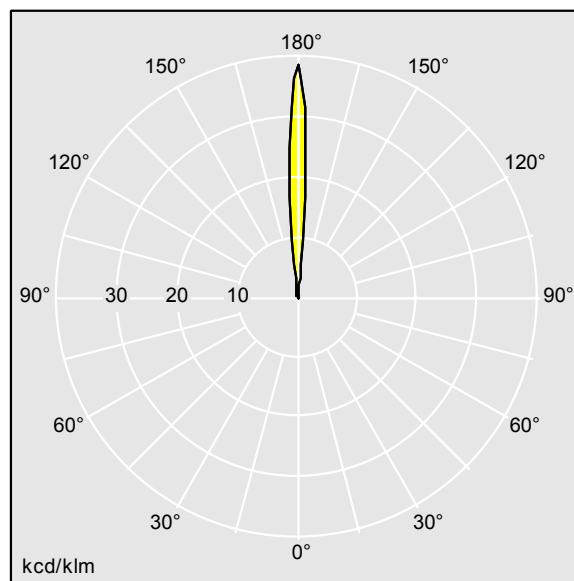
Dimensions : $\varnothing 85 \times 117$ mm
 Puissance du luminaire: 3 W
 Flux lumineux du luminaire: 87 lm
 Efficacité lumineuse du luminaire: 29 lm/W
 Poids : 0,68 kg



TLG_EFCT_F_R001LEDRSSF.jpg



TLG_EFCT_M_2015LD00RSAL.wmf



TLLA_96271572.idt

Position de la lampe: STD - Standard
 Source lumineuse: LED
 Flux lumineux du luminaire*: 87 lm
 Efficacité lumineuse du luminaire*: 29 lm/W
 Indice min. de rendu des couleurs: 80
 Rend.: 1,00 Rend. Sup.: 1,00 Rend. Inf.: 0,00

Température de couleur*: 3000 Kelvin
 Durée de vie utile médiane*: 50000h à 25°C
 Convertisseur: 1x EL2
 Puissance du luminaire*: 3 W
 Equipement: FO

Ce produit contient une source lumineuse de classe d'efficacité énergétique E.

Toutes les valeurs marquées d'un * sont des valeurs nominales. Thorn utilise des composants testés et éprouvés, en provenance des meilleurs fournisseurs. Dans certains cas isolés, il se peut qu'il y ait des pannes de nature technologique au niveau des LED individuels, pendant le cycle de vie nominal du produit. Les normes internationales fixent la tolérance du flux initial et de la charge associée à $\pm 10\%$. Sauf indication contraire, les valeurs sont applicables pour une température ambiante de 25 °C.