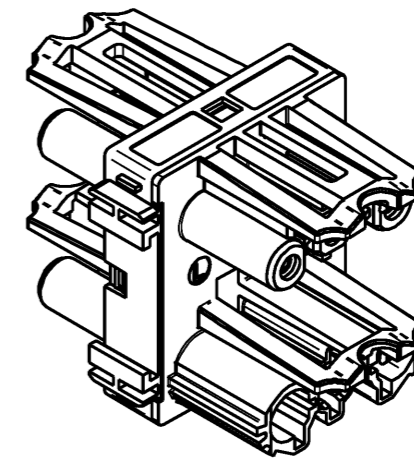
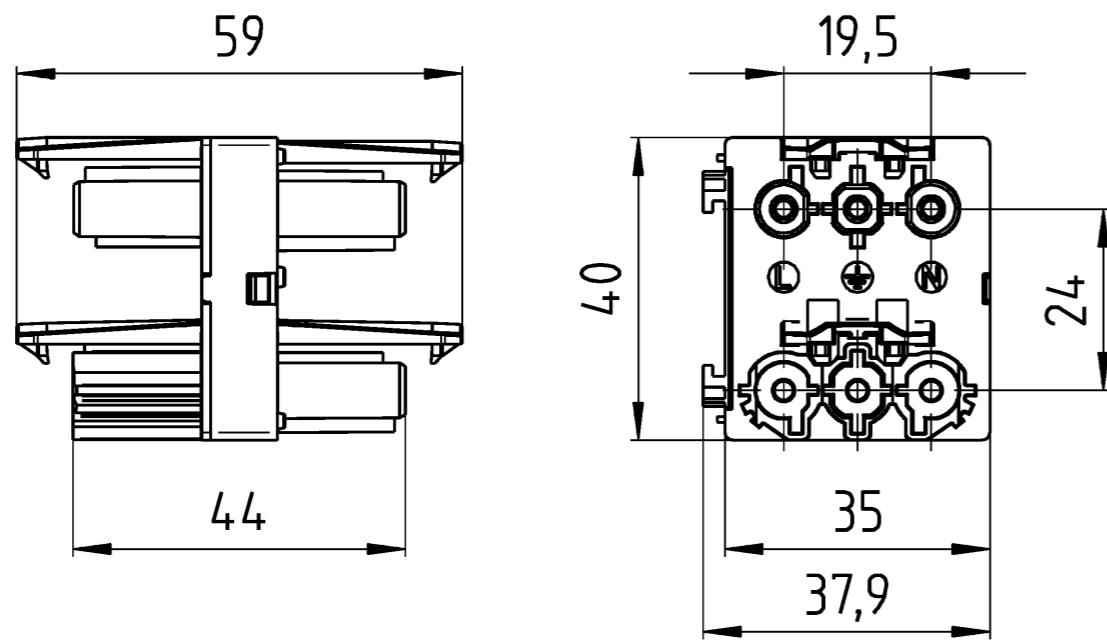


A
 These dimensions will be especially checked at delivery
 Only inspection dimensions
 With JE marked dimensions are only valid for internal use

C
 Diese Maße werden bei Abnahme besonders geprüft
 Ausschließlich Prüfmaße
 Mit JE gekennzeichnete Maße sind nur für interne Zwecke gültig

E
 F



Teile-Nr./part-no.	Farbe/colour	Typ/type
92.030.7553.0	lachsrot/salmon red	GST1813V 3P1 B V RT03

Weitere Daten siehe KATALOG oder eKATALOG. Additional data see CATALOG or eKATALOG.		www.wieland-electric.com eshop.wieland-electric.com	
Tolerierung Size ISO 14405 © / Tolerance system Size ISO 14405 ©. (This ISO-standard describes the envelope principle. According to the envelope principle the deviations of form and parallelism are limited by the size tolerances).		ja/yes <input checked="" type="checkbox"/> Stoffverbots- und Deklarationsliste nach WN 5020.010 ist einzuhalten. Conformity with Wieland document WN 5020.010 e (list of prohibited / declarable hazardous substances) to be declared!	
Freitoleranz nach General tolerance		CAD - Zeichnung, keine manuellen Änderungen CAD - drawing, no manual modifications allowed	1. Verwendung: First Use:
Blatt: 1 von Sheet: 1 of			
Werkstoff / Material		Tag/Date	Name
Maßstab / Scale		gezeichnet drawn	15.06.2016 Ritter K.
1:1		geprüft checked	
Vol. --- mm ³		Normgepr. Stand. check	
Ofl./Surf. --- mm ²		Ersatz für / Replacement for:	
Index		Type	Benennung/Title
Datum / Blatt Date / Sheet		GST1813V	VERTEILER_H
Änderung / Revision		distributor	
www.wieland-electric.com		Maße in mm / Dimensions are in mm	
92.030.7553.0 13K			

Weitergabe sowie Vervielfältigung dieses Dokuments, Verwertung und Mitteilung seines Inhalts sind verboten, soweit nicht ausdrücklich gestattet. The reproduction, distribution and utilization of this document as well as the communication of its contents to others without express authorization is prohibited.