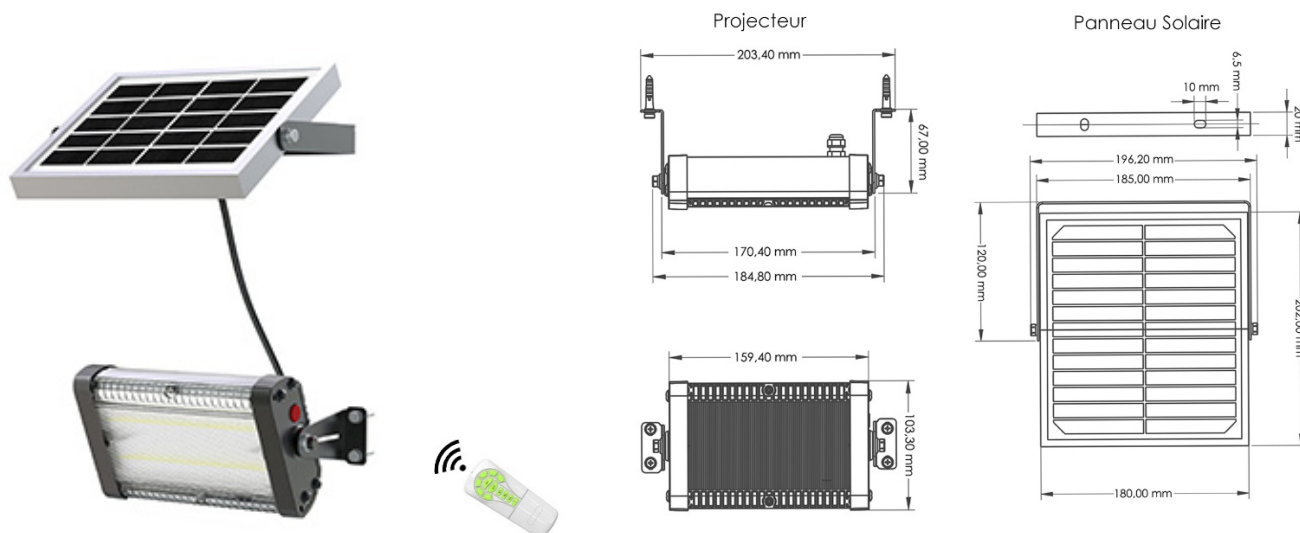


## BF-SFL10S – version 2021

### Gamme Solaire

### Projecteur solaire

Retrouvez l'ensemble de nos fiches produits sur [www.bf-light.com](http://www.bf-light.com)



Longueur du câble entre le panneau solaire et projecteur : 4 mètres

### Caractéristiques techniques

#### ➤ Design et finition

Matériaux : Aluminium / Polycarbonate  
Couleur : Noir

#### ➤ Spécificités techniques

Température de couleur : 4000°K  
Faisceau : 120°  
Flux lumineux : 3000 lm (voir modes ci-après)  
Puissance panneau solaire : 5W  
Indices de protections : IP65 / IK10  
Batterie : Li-ion : 28,86WH / 3,7V – 2,6AH/PC  
Alimentation : panneau solaire  
Température de fonctionnement : de -20°C à +60°C

#### ➤ Divers

Garantie 2 ans  
Télécommande incluse

#### Dimensions et poids du produit

Voir schéma ci-dessus  
Poids : 2100 g





- **3 modes possibles, dès 20 Lux**
- **M1 (rouge) :** 50% -1500 Lm pendant 5 heures puis 10% - 300 Lm jusqu'à extinction
- **M2 (vert) :** 30% - 1000 Lm pendant 5 heures puis 10% - 300 Lm jusqu'à extinction
- **M3 (orange) :** 100% - 3000 Lm pendant 2 heures puis 20% 600 Lm jusqu'à extinction
- **Mode Intérieur «T» (flash vert) :**
  - pression courte : 2 heures à 100%
  - pression longue : 150 Lm jusqu'à extinction
- **ON / OFF :** Pression Longue
- **Changement de mode :** Pression courte
- **Témoin lumineux de batterie :**  
 VERT : >70%  
 ORANGE : 30%-70%  
 ROUGE <30%

## Caractéristiques fonctionnement :

L'activation / la désactivation et les changements de mode se font grâce au bouton placé sur le côté du projecteur ou grâce à la télécommande ci-incluse

- 3 modes possibles, dès 20 Lux
- M1 : 50% -1500 Lm pendant 5 heures puis 10% - 300 Lm jusqu'à extinction
- M2 : 30% - 1500 Lm pendant 5 heures puis 10% - 300 Lm jusqu'à extinction
- M3 : 100% - 3000 Lm pendant 2 heures puis 20% 600 Lm jusqu'à extinction
- Mode Intérieur «T» : • Pression courte : 2 heures à 100%
- Pression longue 150 Lm jusqu'à extinction

Avec le bouton

- ON / OFF : Pression Longue
- Changement de mode : Pression courte

• Témoin lumineux de batterie :

VERT : >70%                      ORANGE : 30%-70%                      ROUGE <30%

