



Passerelle PROFINET IO vers Modbus

ICDM-RX/PN1-2DB9/RJ45-DIN

- Montage sur rail DIN et connecteur DB9
- Communication PROFINET IO vers et depuis Modbus TCP, Modbus ASCII, Modbus RTU et Modbus vers Modbus
- Passerelle Modbus avancée et capacités de routage
- Sous-système de mappage de données et concentrateur Modbus intégré
- Configuration en ligne
- Interfaces RS-232/422/485 sélectionnables par logiciel
- Certifié NEMA TS2

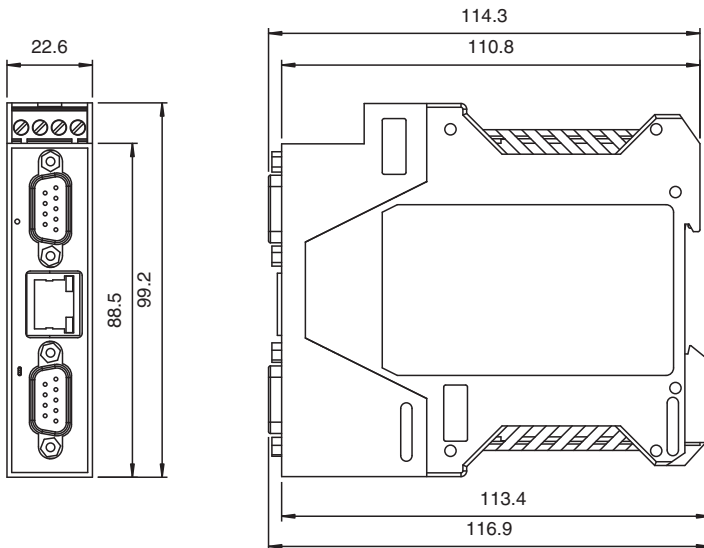
Passerelle PROFINET IO vers Modbus 2 ports Rail DIN DB9



Fonction

La passerelle ICDM-RX/EN1 permet la connexion de périphériques série (RS-232/RS-422/RS-485) tels que les lecteurs de codes-barres, les lecteurs RFID et les balances aux réseaux PROFINET IO et Modbus. Elle combine une interface PROFINET IO avec une fonctionnalité de passerelle Modbus et un sous-système de mappage de données programmable intégré, qui relie l'ensemble et fait office de concentrateur Modbus. Les pages Web intégrées fournissent des diagnostics complets, des options de configuration intuitives et personnalisables, des interfaces sécurisées et de nombreuses options de maintenance. Il en résulte une passerelle extrêmement flexible qui permet l'intégration complète des contrôleurs PROFINET IO dans des réseaux Modbus simples ou complexes. Les contrôleurs PROFINET IO tels que les PLC, les IHM, les SCADA et les serveurs OPC peuvent communiquer avec pratiquement n'importe quelle installation maître ou esclave Modbus, localement ou à distance.

Dimensions



Données techniques

Caractéristiques générales

numéro de fichier UL E360395

Valeurs caractéristiques pour la sécurité fonctionnelle

MTBF 46,3 a

Éléments de visualisation/réglage

Affichage LED voir manuel

Caractéristiques électriques

Tension assignée d'emploi U_e 5 ... 30 V CC

Date de publication: 2022-12-01 Date d'édition: 2022-12-01 : 70114039_fra.pdf

Reportez-vous aux « Remarques générales sur les informations produit de Pepperl+Fuchs ».

Groupe Pepperl+Fuchs
www.pepperl-fuchs.com

États-Unis : +1 330 486 0001
fa-info@us.pepperl-fuchs.com

Allemagne : +49 621 776 1111
fa-info@de.pepperl-fuchs.com

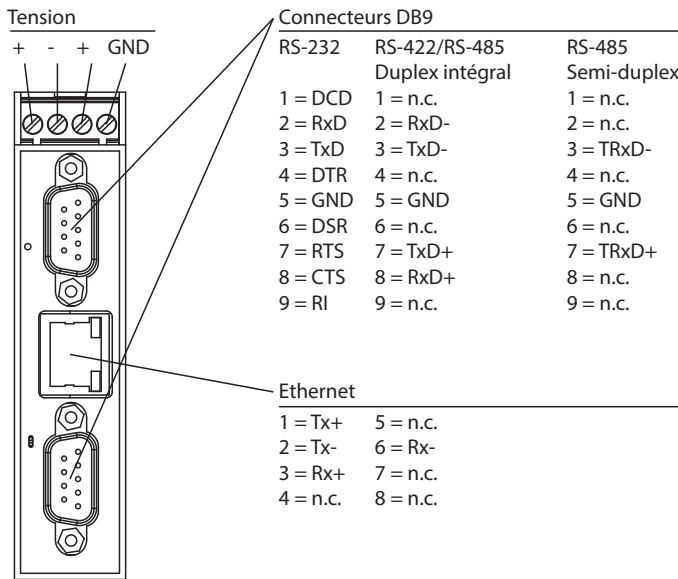
Singapour : +65 6779 9091
fa-info@sg.pepperl-fuchs.com

PF PEPPERL+FUCHS

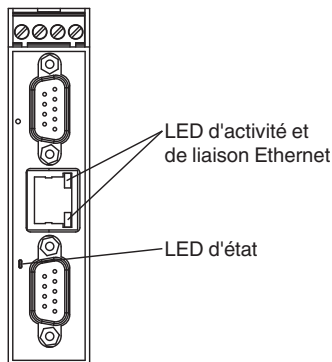
Données techniques

Informations générales		Alimentation redondante
Tension assignée d'emploi		24 V CC
Interface		
Type d'interface	Interfaces sélectionnables par logiciel : RS-232 , RS-422 , RS-485 (2 et 4 fils)	
Physique	2 x DB9	
Protocole	MODBUS RTU	
Vitesses de transmission prises en charge	300 bps à 230 Kbps	
Interface 1		
Type d'interface	Ethernet industriel	
Physique	1 x RJ45	
Protocole	PROFINET IO	
Protocoles supplémentaires	ARP, BOOTP, DHCP/RARP, HTTP, HTTPS, SSH, SSL/TLS, ICMP, RFC 1006 (ISO over TCP), SNMP (MIB-II), services de socket TCP/IP et UDP, Telnet, TFTP, et prise en charge de la transmission de données IP multicast	
Vitesse de transfert	10/100 Mbps	
Conformité aux directives		
Compatibilité électromagnétique		
Directive CEM selon 2014/30/EU		EN 61000-6-2 , EN 55024 , EN 610006-4 , EN 55032
Conformité aux normes		
Degré de protection		NEMA TS2
sécurité électrique		CSA C22.2 N° 61010-1-12 UL 61010-1 / IEC 61010-2-201
Emission d'interférence		EN 61000-6-4, EN 55032, FCC Partie 15 Sous-partie B, ICES-003, AS/NZS CISPR 32
Immunité		EN 61000-6-2, EN 55024
Conditions environnementales		
Température ambiante		-40 ... 75 °C (-40 ... 167 °F)
Température de stockage		-40 ... 85 °C (-40 ... 185 °F)
Humidité rel. de l'air		max. 95 %
Hauteur d'utilisation		0 ... 3048 m
Caractéristiques mécaniques		
Longueur du boîtier		116,8 mm
Largeur du boîtier		22,9 mm
Hauteur du boîtier		99,1 mm
Degré de protection		IP20
Raccordement		Alimentation : Bornes à vis Bus de terrain : 1 x RJ45 Entrées/sorties : 2 x DB9
Matériau		
Boîtier		Polyamide, UL94V-0
Masse		136 g
Forme constructive		Module pour armoire
Fixation		Rail DIN

Connexion



Assemblage



Accessoires

	V45-G-C5-GN1M-PUR-E1S	Câble de liaison Ethernet, cordon mâle monofilaire RJ45, 4 broches, câble PUR vert, Cat5e, blindé, certifié UL, adapté à la chaîne de halage
	V45-G-C5-GN3M-PUR-E1S	Câble de liaison Ethernet, cordon mâle monofilaire RJ45, 4 broches, câble PUR vert, Cat5e, blindé, certifié UL, adapté à la chaîne de halage
	V45-G-C5-GN10M-PUR-E1S	Câble de liaison Ethernet, cordon mâle monofilaire RJ45, 4 broches, câble PUR vert, Cat5e, blindé, certifié UL, adapté à la chaîne de halage
	V45-G-C5-GN1M-PUR-E1S-V45-G	Câble de liaison Ethernet RJ45 vers RJ45, codage PROFINET, 4 broches, câble PUR vert, Cat5e, blindé, certifié UL, adapté aux chaînes de halage
	V45-G-C5-GN3M-PUR-E1S-V45-G	Câble de liaison Ethernet RJ45 vers RJ45, codage PROFINET, 4 broches, câble PUR vert, Cat5e, blindé, certifié UL, adapté aux chaînes de halage
	V45-G-C5-GN10M-PUR-E1S-V45-G	Câble de liaison Ethernet RJ45 vers RJ45, codage PROFINET, 4 broches, câble PUR vert, Cat5e, blindé, certifié UL, adapté aux chaînes de halage
	V45-G-C5-GN20M-PUR-E1S-V45-G	Câble de liaison Ethernet RJ45 vers RJ45, codage PROFINET, 4 broches, câble PUR vert, Cat5e, blindé, certifié UL, adapté aux chaînes de halage

Date de publication: 2022-12-01 Date d'édition: 2022-12-01 : 70114039_fra.pdf

Reportez-vous aux « Remarques générales sur les informations produit de Pepperl+Fuchs ».

Groupe Pepperl+Fuchs
www.pepperl-fuchs.com

États-Unis : +1 330 486 0001
fa-info@us.pepperl-fuchs.com

Allemagne : +49 621 776 1111
fa-info@de.pepperl-fuchs.com

Singapour : +65 6779 9091
fa-info@sg.pepperl-fuchs.com

PEPPERL+FUCHS