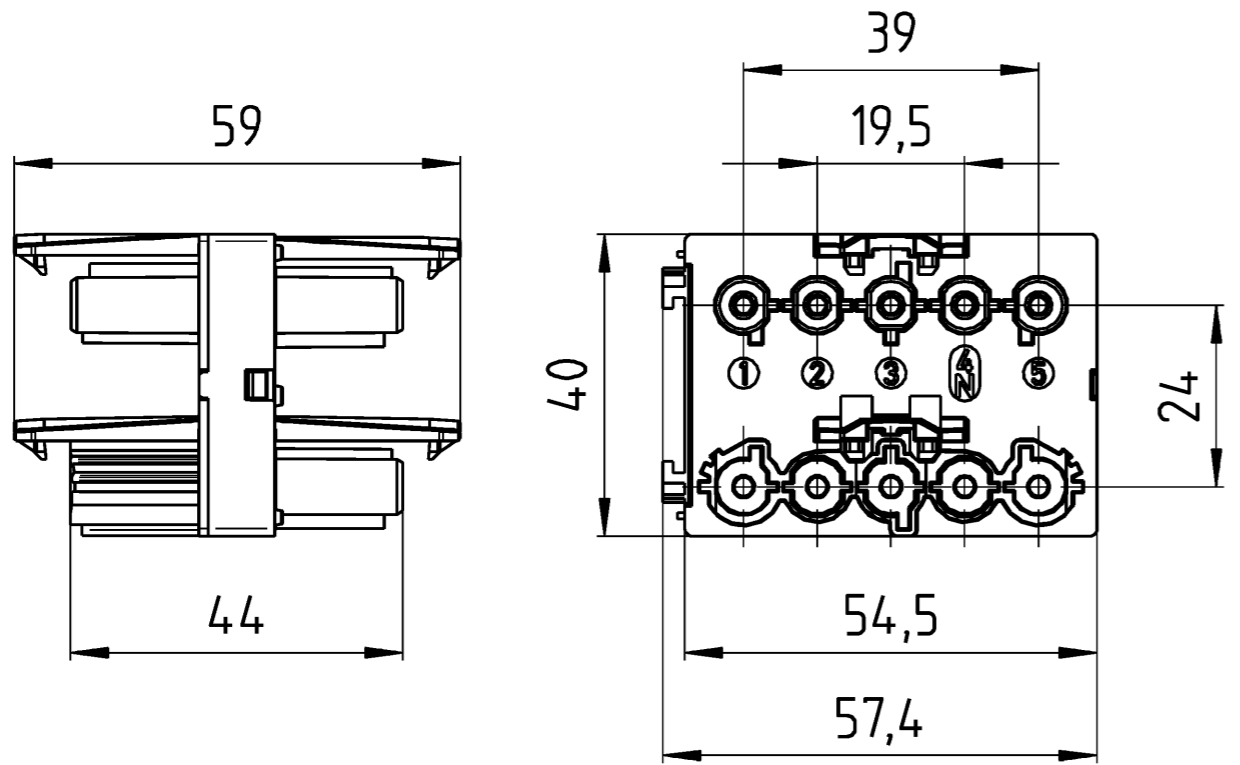


A
B
C
D
E
F

These dimensions will be especially checked at delivery
Only inspection dimensions
With JE marked dimensions are only valid for internal use

Diese Maße werden bei Abnahme besonders geprüft
Ausschließlich Prüfmaße
Mit JE gekennzeichnete Maße sind nur für interne Zwecke gültig



Teile-Nr./part-no.	Farbe/colour	Typ/type
92.050.7153.0	türkisblau/turquoise blue	GST1815V 3P1 B V TB05

Weitere Daten siehe KATALOG oder eKATALOG. Additional data see CATALOG or eKATALOG.		www.wieland-electric.com eshop.wieland-electric.com	
Tolerierung Size ISO 14405 © / Tolerance system Size ISO 14405 ©. (This ISO-standard describes the envelope principle. According to the envelope principle the deviations of form and parallelism are limited by the size tolerances).		ja/yes <input checked="" type="checkbox"/> Stoffverbots- und Deklarationsliste nach WN 5020.010 ist einzuhalten. Conformity with Wieland document WN 5020.010 e (list of prohibited / declarable hazardous substances) to be declared!	
Freitoleranz nach General tolerance	CAD - Zeichnung, keine manuellen Änderungen CAD - drawing, no manual modifications allowed	1. Verwendung: First Use:	Blatt: 1 von Sheet: 1 of
	Werkstoff / Material	Tag/Date	Name
	Maßstab / Scale	gezeichnet drawn	16.06.2016 Ritter K.
	1:1	geprüft checked	
		Normgepr. Stand. check	
	Vol. --- mm ³	OfL./Surf. --- mm ²	Ersatz für / Replacement for:
		Type	Benennung/Title
		GST1815V	VERTEILER_H
			distributor
Index	Datum / Blatt Date / Sheet	www.wieland-electric.com	
Änderung / Revision			

Weitergabe sowie Vervielfältigung dieses Dokuments, Verwertung und Mitteilung seines Inhalts sind verboten, soweit nicht ausdrücklich gestattet. The reproduction, distribution and utilization of this document as well as the communication of its contents to others without express authorization is prohibited.