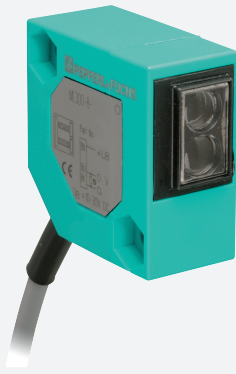


# Cellule en mode détection directe

## ML300-8-600-RT/59/102/115



- Boîtier miniature
- Maniement simple
- Lumière visible rouge
- Connecteur de câble 45°

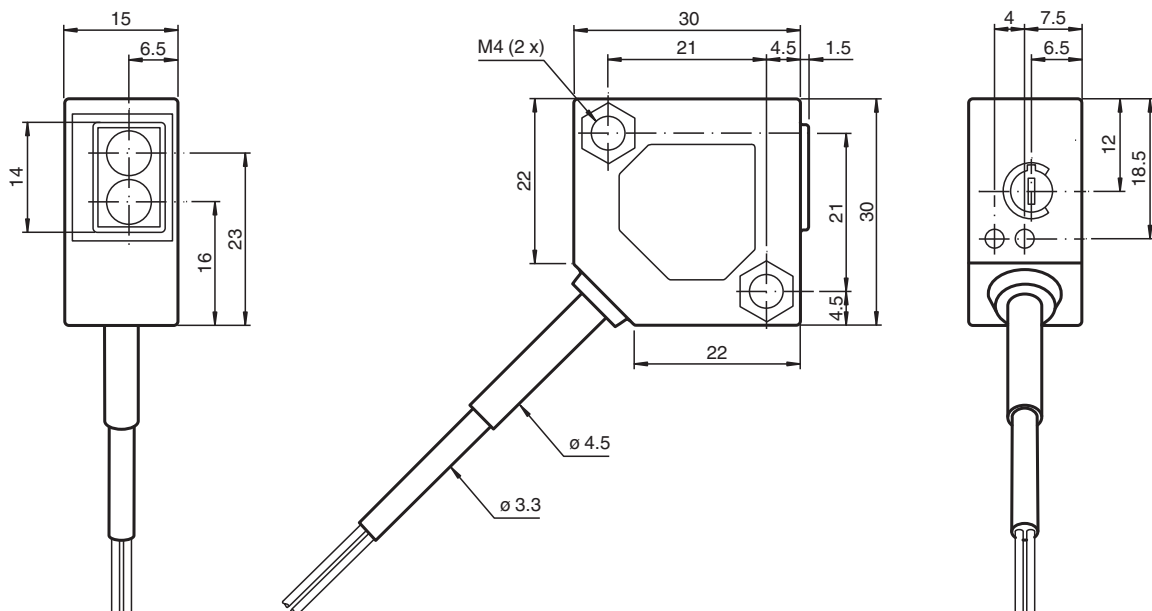
Cellule en mode détection directe, conception miniature, plage de détection réglable de 600 mm, lumière rouge, obscurité activée, sortie NPN, câble fixe



### Fonction

La série ML300 se caractérise par un boîtier miniature robuste et réunit tous les principes de fonctionnement standard. On peut citer en particulier les détecteurs à sortie analogique, qui renvoient une valeur proportionnelle à la distance. La prise/connecteur de câble à 45° assure un montage flexible. Une LED indique la présence d'un signal faible, en cas de saleté par exemple.

### Dimensions



Date de publication: 2022-08-03 Date d'édition: 2022-08-03 : 238181\_fra.pdf

Reportez-vous aux « Remarques générales sur les informations produit de Pepperl+Fuchs ».

Groupe Pepperl+Fuchs  
www.pepperl-fuchs.com

États-Unis : +1 330 486 0001  
fa-info@us.pepperl-fuchs.com

Allemagne : +49 621 776 1111  
fa-info@de.pepperl-fuchs.com

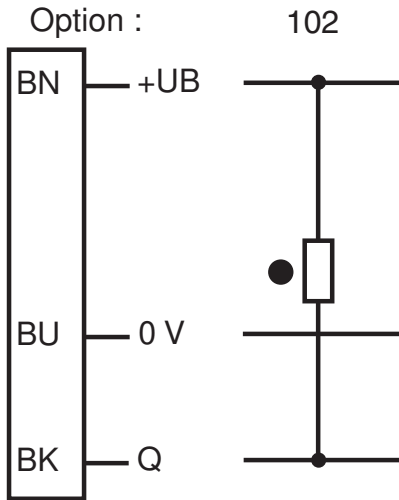
Singapour : +65 6779 9091  
fa-info@sg.pepperl-fuchs.com

PEPPERL+FUCHS

## Données techniques

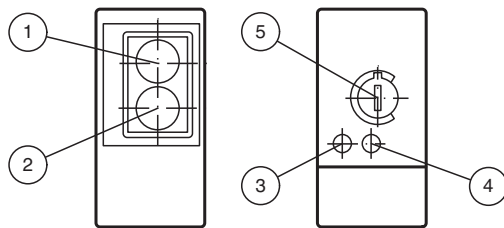
| <b>Caractéristiques générales</b>            |       |   |
|--|-------|---|
| Domaine de détection                         |       | 0 ... 600 mm , réglable   |
| Domaine de réglage                           |       | 150 ... 600 mm  |
| Cible de référence                           |       | blanc standard 200 mm x 200 mm  |
| Emetteur de lumière                          |       | LED   |
| Type de lumière                              |       | rouge, lumière modulée , 660 nm   |
| Diamètre de la tache lumineuse               |       | env. 130 mm pour une distance de 600 mm   |
| Angle d'ouverture                            |       | env. 13 °   |
| Limite de la lumière ambiante                |       |   |
| Lumière constante                            |       | 10000 Lux   |
| Lumière alternante                           |       | 5000 Lux  |
| <b>Éléments de visualisation/réglage</b>     |       |   |
| Visual. état de commutation                  |       | LED jaune : allumée si la sortie est activée<br>LED verte : réserve de fonction suffisante  |
| Éléments de contrôle                         |       | réglage du domaine de détection   |
| <b>Caractéristiques électriques</b>          |       |   |
| Tension d'emploi                             | $U_B$ | 10 ... 30 V CC  |
| Ondulation                                   |       | max. 10 %   |
| Consommation à vide                          | $I_0$ | max. 30 mA  |
| <b>Sortie</b>                                |       |   |
| Mode de commutation                          |       | commutation "foncé"   |
| Sortie signal                                |       | 1 sortie NPN, protégée contre les courts-circuits et l'inversion de polarité, collecteur ouvert   |
| Tension de commutation                       |       | max. 30 V CC  |
| Courant de commutation                       |       | max. 0,1 A  |
| Chute de tension                             | $U_d$ | $\leq 2$ V CC   |
| Fréquence de commutation                     | $f$   | 1000 Hz   |
| Temps d'action                               |       | 0,5 ms  |
| <b>Conformité</b>                            |       |   |
| Norme produit                                |       | EN 60947-5-2  |
| <b>conformité de normes et de directives</b> |       |   |
| Conformité aux normes                        |       |   |
| Tenue aux chocs et aux vibrations            |       | EN 60947-5-7 30 g, 11 ms, tous axes   |
| Résistance aux vibrations                    |       | EN 60947-5-7, 10 à 55 Hz/amplitude de 1,5 mm, tous axes   |
| <b>Agréments et certificats</b>              |       |   |
| Conformité EAC                               |       | TR CU 020/2011  |
| agrément CCC                                 |       | Les produits dont la tension de service est $\leq 36$ V ne sont pas soumis à cette homologation et ne portent donc pas le marquage CCC. |
| <b>Conditions environnementales</b>          |       |   |
| Température ambiante                         |       | -25 ... 55 °C (-13 ... 131 °F)  |
| <b>Caractéristiques mécaniques</b>           |       |   |
| Largeur du boîtier                           |       | 30 mm   |
| Hauteur du boîtier                           |       | 30 mm   |
| Profondeur du boîtier                        |       | 15 mm   |
| Degré de protection                          |       | IP65  |
| Raccordement                                 |       | Câble fixe 2 m  |
| Matériau                                     |       |   |
| Boîtier                                      |       | ABS   |
| Sortie optique                               |       | Plastique   |
| Câble  |       | PVC   |
| Masse  |       | 75 g  |

## Affectation des broches



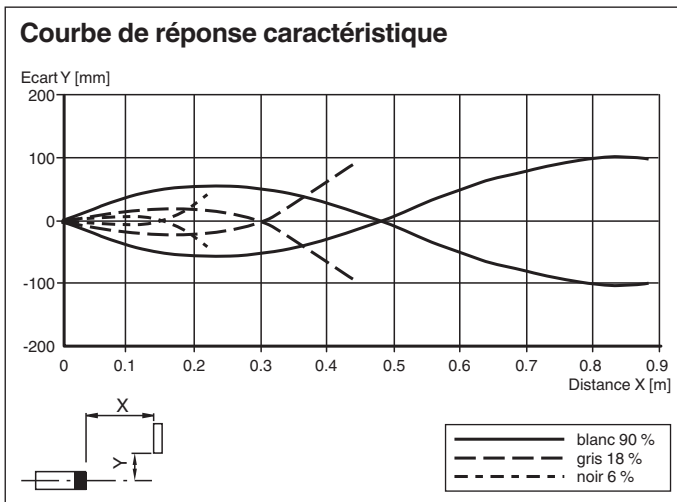
- = commutation "claire"
- = commutation "forcé"

## Assemblage



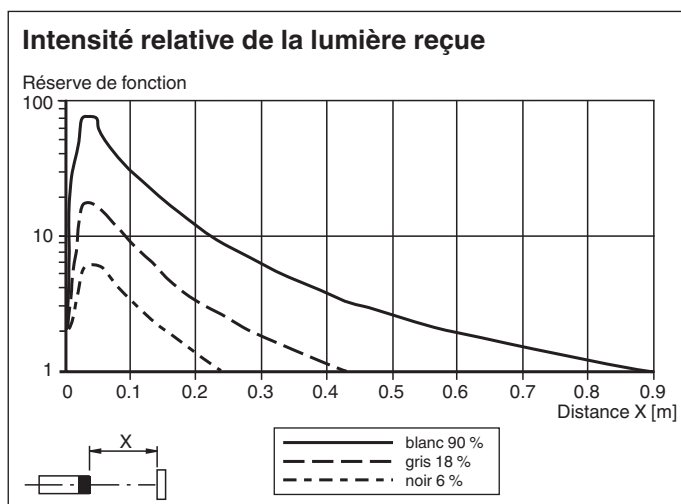
|   |                                 |       |
|---|---------------------------------|-------|
| 1 | Récepteur                       |       |
| 2 | Emetteur                        |       |
| 3 | État de commutation             | jaune |
| 4 | Réserve de fonction             | verte |
| 5 | Réglage du domaine de détection |       |

## Courbe caractéristique





Date de publication: 2022-08-03 Date d'édition: 2022-08-03 : 238181\_fra.pdf

## Courbe caractéristique



## Accessoires

|   |                     |   |
|---|---------------------|---|
|  | <b>OMH-ML300-01</b> | Support pour montage capteurs série ML300                       |
|  | <b>OMH-ML300-02</b> | Support pour montage capteurs série ML300 sur un 35 mm DIN rail |