

# ELR H5-IES-PT- 24DC/500AC-2 - Contacteur moteur hybride



2903904

<https://www.phoenixcontact.com/fr/produits/2903904>

Veillez tenir compte du fait que les données affichées dans ce document PDF proviennent de notre catalogue en ligne. Vous trouverez les données complètes dans la documentation utilisateur. Nos conditions générales d'utilisation des téléchargements sont applicables.



Démarrateur moteur hybride pour l'inversion de moteurs AC triphasés jusqu'à 500 V AC et intensité de sortie 2,4 A avec tension de commande 24 V DC, coupure de surcharge réglable, fonction d'arrêt d'urgence jusqu'à SIL 3 / PL e et raccordement Push-in

## Avantages

- Largeur : 22,5 mm
- Économies de câblage
- Gain de place
- Pont à boucles triphasé
- Courant réglable pour fonction bilame
- Commutation à faible usure

## Données commerciales

Référence	2903904
Conditionnement	1 Unité(s)
Commande minimum	1 Unité(s)
Clé de vente	CK7412
Product key	CK7412
Page catalogue	Page 28 (C-5-2019)
GTIN	4046356771276
Poids par pièce (emballage compris)	305 g
Poids par pièce (hors emballage)	242 g
Numéro du tarif douanier	85371098
Pays d'origine	DE

# ELR H5-IES-PT- 24DC/500AC-2 - Contacteur moteur hybride



2903904

<https://www.phoenixcontact.com/fr/produits/2903904>

## Caractéristiques techniques

### Propriétés du produit

Type de produit	Démarreurs moteurs hybrides
Gamme de produits	CONTACTRON
Mode de fonctionnement	100 % ED

### Propriétés électriques

Nombre de phases	3
Type de démarreur moteur	Contacteur inverseur
Puissance dissipée maximale en condition nominale	2,2 W
Fréquence de commutation	≤ 2 Hz (indépendamment de la charge)
Puissance dissipée maximale	3,3 W
Puissance dissipée minimale	1,1 W
Type corres.	1

### Alimentation

Tension d'alimentation assignée du circuit de commande $U_S$	24 V DC
Plage de tension de commande	19,2 V DC ... 30 V DC
Courant d'alimentation de commande assigné $I_S$	40 mA
Circuit de protection	Protection antisurtension
	Protection contre inversions de polarité

### Propriétés d'isolation

Tension d'isolement assignée	500 V
Tension de choc assignée	6 kV
Catégorie de surtension	III
Degré de pollution	2
Propriétés d'isolation entre la tension d'entrée de commande et la tension d'alimentation de commande et le circuit de courant auxiliaire vers le circuit principal	Débranchement sûr (IEC 60947-1) pour une tension de service ≤ 300 V AC
	Isolation de base (CEI 60947-1) pour une tension de service de 300 V AC ... 500 V AC
Propriétés d'isolation entre la tension d'entrée de commande et la tension d'alimentation de commande vers le circuit de courant auxiliaire	Débranchement sûr (CEI 60947-1) vers circuit auxiliaire ≤ 300 V AC

### Données d'entrée

#### Commande

Dénomination entrée	Entrée de commande droite/gauche
Tension de commande assignée $U_C$	24 V DC
Plage de tension de commande	19,2 V DC ... 30 V DC
Courant de commande assigné $I_C$	5 mA (Type d'entrée 1)
Seuil d'enclenchement	9,6 V (Signal « 0 »)
	19,2 V (Signal « 1 »)
Niveau commutat.	< 5 V DC (pour ARRÊT D'URGENCE)

# ELR H5-IES-PT- 24DC/500AC-2 - Contacteur moteur hybride



2903904

<https://www.phoenixcontact.com/fr/produits/2903904>

Temps de coupure typique	< 30 ms
Circuit de protection	Protection contre inversions de polarité

## Données de sortie

### Sortie AC

Tension de service assignée $U_e$	500 V AC
Plage de tension de service	42 V AC ... 550 V AC
Courant de service assigné $I_e$	2,4 A (AC-51) 2,4 A (AC-53a)
Fréquence du réseau	50/60 Hz
Plage de courant de charge	180 mA ... 2,4 A (voir derating)
Courbe de déclenchement selon CEI 60947-4-2	Classe 10A
Temps de refroidissement	20 min. (pour RAZ automatique)
Courant de fuite	0 mA
Circuit de protection	Protection antisurtension

### Sortie de report d'information

Remarque	Accusé de réception : contact inverseur indépendant du potentiel, contact de signalisation
Type de contact	1 contact inverseur
Pouvoir de coupure selon CEI 60947-5-1	3 A (230 V, AC15) 2 A (24 V, DC13)

## Caractéristiques de raccordement

### Circuit de commande

Type de raccordement	Raccordement Push-in
Longueur à dénuder	10 mm
Section de conducteur rigide	0,2 mm <sup>2</sup> ... 2,5 mm <sup>2</sup>
Section de conducteur souple	0,2 mm <sup>2</sup> ... 2,5 mm <sup>2</sup>
Section conduct. AWG	24 ... 14

### Circuit de puissance

Type de raccordement	Raccordement Push-in
Longueur à dénuder	10 mm
Section de conducteur rigide	0,2 mm <sup>2</sup> ... 2,5 mm <sup>2</sup>
Section de conducteur souple	0,2 mm <sup>2</sup> ... 2,5 mm <sup>2</sup>
Section conduct. AWG	24 ... 14

## Signalisation

Affichage d'état	LED jaune
Témoin de présence de la tension de service	LED verte
Affichage des défauts	LED rouge

## Dimensions

Largeur	22,5 mm
---------	---------

# ELR H5-IES-PT- 24DC/500AC-2 - Contacteur moteur hybride



2903904

<https://www.phoenixcontact.com/fr/produits/2903904>

Hauteur	107,5 mm
Profondeur	114 mm

## Indications sur les matériaux

Classe d'inflammabilité selon UL 94	V0 (Boîtiers)
-------------------------------------	---------------

## Conditions environnementales et de durée de vie

### Conditions ambiantes

Indice de protection	IP20
Température ambiante (fonctionnement)	-25 °C ... 70 °C (tenir compte du derating)
Température ambiante (stockage/transport)	-40 °C ... 80 °C
Altitude	≤ 2000 m

## Homologations

### UKCA

Certificat	Conformité UKCA
------------	-----------------

### ATEX

Repérage	⊕ II (2) G [Ex e] [Ex d] [Ex px] ⊕ II (2) D [Ex t] [Ex p]
Certificat	PTB 07 ATEX 3145

### Homologation UL

Certificat	NLDX.E228652
------------	--------------

### Safety Integrity Level (SIL, IEC 61508)

Repérage	≤ 3
Remarque	Déconnexion assurée

### Safety Integrity Level (SIL, IEC 61508)

Repérage	2
Remarque	Protection moteur

### Performance Level (ISO 13849)

Repérage	≤ e
Remarque	Déconnexion assurée

### Catégorie (ISO 13849)

Repérage	≤ 3
Remarque	Déconnexion assurée

### Données UL

SCCR	100 kA (500 V AC (fusible 30 A de type CC / 30 A de type J (défaut élevé)))
	5 kA (500 V AC (fusible 20 A RK5 (défaut standard)))
FLA	2,4 A (500 V AC)
Group installation	20 A (class RK5, SCCR 5kA, #24 - 14 AWG max. solid and

# ELR H5-IES-PT- 24DC/500AC-2 - Contacteur moteur hybride



2903904

<https://www.phoenixcontact.com/fr/produits/2903904>

	stranded)
	30 A (class CC or J, SCCR 100kA, #24 - 14 AWG max, solid and stranded)
Category code	NLDX

## Normes et spécifications

### Normes / Spécifications

Normes/Prescriptions	CEI 60947-1
	CEI 60947-4-2
	CEI 61508
	ISO 13849

## Montage

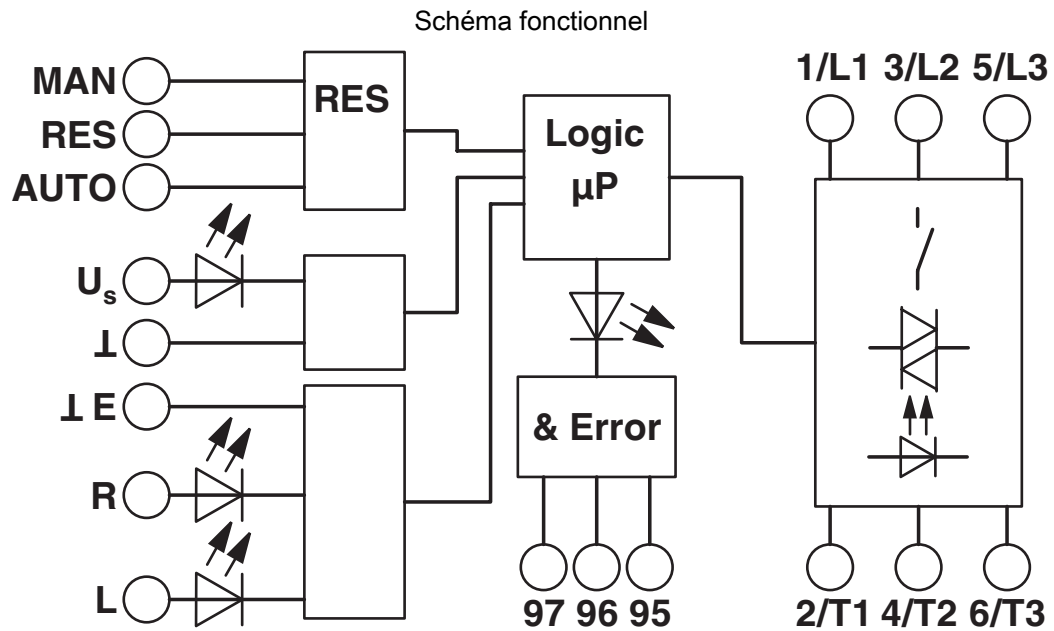
Type de montage	Montage sur profilé
Instructions de montage	Juxtaposé (distance, voir courbe de derating)
Emplacement pour le montage	vertical (profilé horizontal, sortie moteur en bas)

# ELR H5-IES-PT- 24DC/500AC-2 - Contacteur moteur hybride

2903904

<https://www.phoenixcontact.com/fr/produits/2903904>

## Dessins



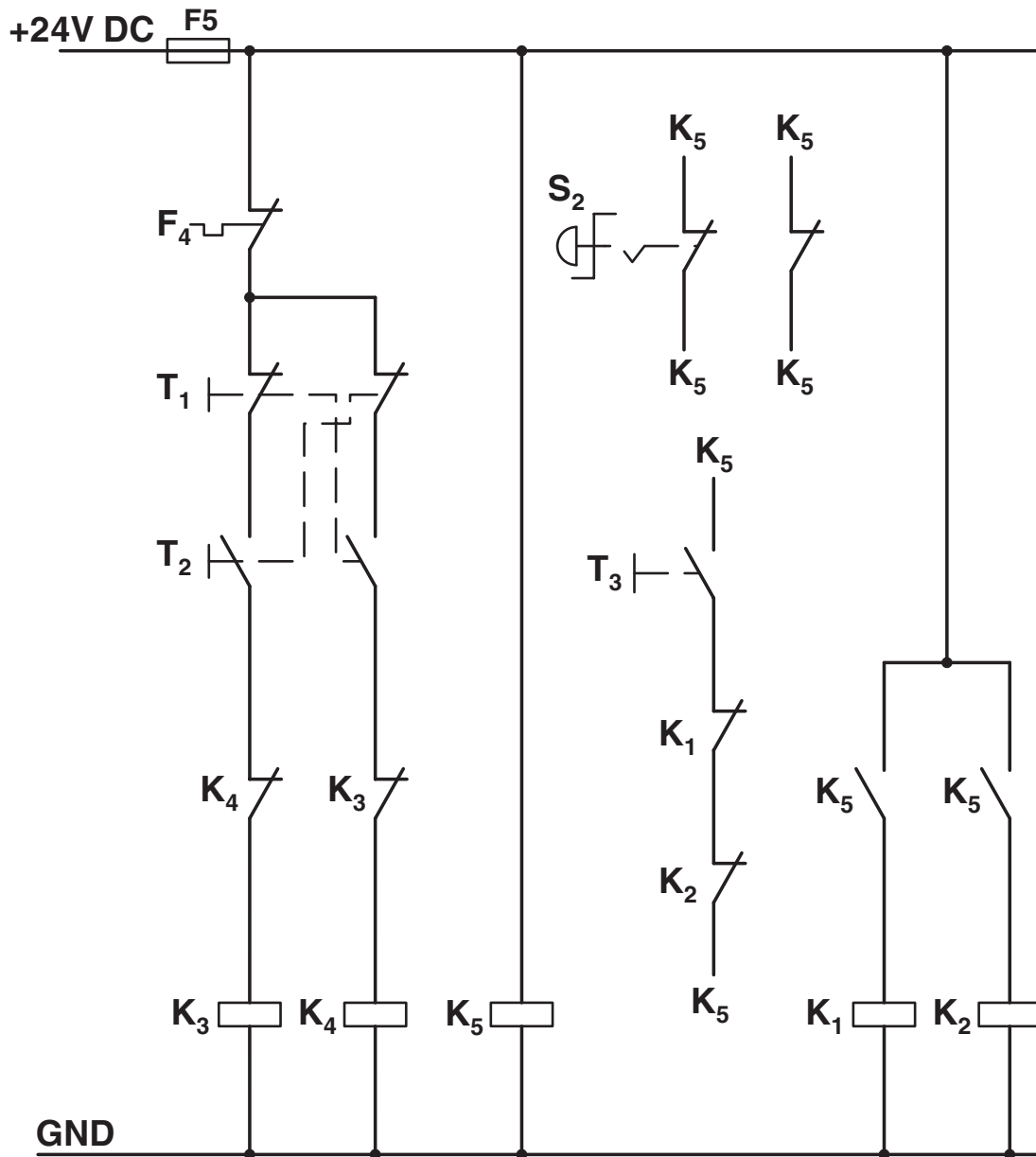
# ELR H5-IES-PT- 24DC/500AC-2 - Contacteur moteur hybride



2903904

<https://www.phoenixcontact.com/fr/produits/2903904>

Schéma de connexion



# ELR H5-IES-PT- 24DC/500AC-2 - Contacteur moteur hybride



2903904

<https://www.phoenixcontact.com/fr/produits/2903904>

## Homologations

To download certificates, visit the product detail page: <https://www.phoenixcontact.com/fr/produits/2903904>



### IECEE CB Scheme

Identifiant de l'homologation: DE1-55728



### EAC

Identifiant de l'homologation: RU\*C-DE.\*08.B.00520\*



### UL Listed

Identifiant de l'homologation: FILE E 323771



### CCC

Identifiant de l'homologation: 2016010304871315



### cUL Listed

Identifiant de l'homologation: FILE E 323771



### cUL Listed

Identifiant de l'homologation: FILE E 228652



### UL Listed

Identifiant de l'homologation: FILE E 228652



### ATEX

Identifiant de l'homologation: PTB 07 ATEX 3145



# ELR H5-IES-PT- 24DC/500AC-2 - Contacteur moteur hybride



2903904

<https://www.phoenixcontact.com/fr/produits/2903904>

## Classifications

### ECLASS

ECLASS-11.0	27370905
ECLASS-12.0	27370905
ECLASS-13.0	27370905

### ETIM

ETIM 9.0	EC001037
----------	----------

### UNSPSC

UNSPSC 21.0	25173900
-------------	----------

# ELR H5-IES-PT- 24DC/500AC-2 - Contacteur moteur hybride



2903904

<https://www.phoenixcontact.com/fr/produits/2903904>

## Conformité environnementale

REACH SVHC	Lead 7439-92-1
China RoHS	Période d'utilisation conforme (EFUP) : 50 ans
	Vous trouverez des informations sur les substances dangereuses dans la déclaration du fabricant dans l'onglet « Téléchargements »

# ELR H5-IES-PT- 24DC/500AC-2 - Contacteur moteur hybride



2903904

<https://www.phoenixcontact.com/fr/produits/2903904>

## Accessoires

### BRIDGE-PT 1 - Pont

1161777

<https://www.phoenixcontact.com/fr/produits/1161777>

Ponts à boucles triphasés pour 1 module de la gamme CONTACTRON, avec raccordement Push-in, largeur de boîtier : 22,5 mm, câble de raccordement : 3 m



---

### BRIDGE-PT 2 - Pont

2904490

<https://www.phoenixcontact.com/fr/produits/2904490>

Pont à boucles triphasé pour 2 modules de la gamme CONTACTRON avec raccordement Push-in et boîtier de 22,5 mm de large, câble de raccordement : 3 m



# ELR H5-IES-PT- 24DC/500AC-2 - Contacteur moteur hybride



2903904

<https://www.phoenixcontact.com/fr/produits/2903904>

## BRIDGE-PT 3 - Pont

2904491

<https://www.phoenixcontact.com/fr/produits/2904491>

Pont à boucles triphasé pour 3 modules de la gamme CONTACTRON avec raccordement Push-in et boîtier de 22,5 mm de large, câble de raccordement : 3 m



---

## BRIDGE-PT 4 - Pont

2904492

<https://www.phoenixcontact.com/fr/produits/2904492>

Pont à boucles triphasé pour 4 modules de la gamme CONTACTRON avec raccordement Push-in et boîtier de 22,5 mm de large, câble de raccordement : 3 m



# ELR H5-IES-PT- 24DC/500AC-2 - Contacteur moteur hybride



2903904

<https://www.phoenixcontact.com/fr/produits/2903904>

## BRIDGE-PT 5 - Pont

2904493

<https://www.phoenixcontact.com/fr/produits/2904493>

Pont à boucles triphasé pour 5 modules de la gamme CONTACTRON avec raccordement Push-in et boîtier de 22,5 mm de large, câble de raccordement : 3 m



---

## BRIDGE-PT 6 - Pont

2904494

<https://www.phoenixcontact.com/fr/produits/2904494>

Pont à boucles triphasé pour 6 modules de la gamme CONTACTRON avec raccordement Push-in et boîtier de 22,5 mm de large, câble de raccordement : 3 m



# ELR H5-IES-PT- 24DC/500AC-2 - Contacteur moteur hybride



2903904

<https://www.phoenixcontact.com/fr/produits/2903904>

## BRIDGE-PT 7 - Pont

2904495

<https://www.phoenixcontact.com/fr/produits/2904495>

Pont à boucles triphasé pour 7 modules de la gamme CONTACTRON avec raccordement Push-in et boîtier de 22,5 mm de large, câble de raccordement : 3 m



---

## BRIDGE-PT 8 - Pont

2904496

<https://www.phoenixcontact.com/fr/produits/2904496>

Pont à boucles triphasé pour 8 modules de la gamme CONTACTRON avec raccordement Push-in et boîtier de 22,5 mm de large, câble de raccordement : 3 m



# ELR H5-IES-PT- 24DC/500AC-2 - Contacteur moteur hybride



2903904

<https://www.phoenixcontact.com/fr/produits/2903904>

## BRIDGE-PT 9 - Pont

2904497

<https://www.phoenixcontact.com/fr/produits/2904497>

Pont à boucles triphasé pour 9 modules de la gamme CONTACTRON avec raccordement Push-in et boîtier de 22,5 mm de large, câble de raccordement : 3 m



---

## BRIDGE-PT 10 - Pont

2904498

<https://www.phoenixcontact.com/fr/produits/2904498>

Pont à boucles triphasé pour 10 modules de la gamme CONTACTRON avec raccordement Push-in et boîtier de 22,5 mm de large, câble de raccordement : 3 m



# ELR H5-IES-PT- 24DC/500AC-2 - Contacteur moteur hybride



2903904

<https://www.phoenixcontact.com/fr/produits/2903904>

## BRIDGE-PT 1-1M - Pont

1161778

<https://www.phoenixcontact.com/fr/produits/1161778>

Ponts à boucles triphasés pour 1 module de la gamme CONTACTRON, avec raccordement Push-in, largeur de boîtier : 22,5 mm, câble de raccordement : 1 m



---

## BRIDGE-PT-2-1M - Pont

1049407

<https://www.phoenixcontact.com/fr/produits/1049407>

Ponts à boucles triphasés pour 2 modules de la gamme CONTACTRON, avec raccordement Push-in, largeur de boîtier : 22,5 mm, câble de raccordement : 1 m





# ELR H5-IES-PT- 24DC/500AC-2 - Contacteur moteur hybride



2903904

<https://www.phoenixcontact.com/fr/produits/2903904>

## BRIDGE-PT-3-1M - Pont

1049408

<https://www.phoenixcontact.com/fr/produits/1049408>

Ponts à boucles triphasés pour 3 modules de la gamme CONTACTRON, avec raccordement Push-in, largeur de boîtier : 22,5 mm, câble de raccordement : 1 m



---

## BRIDGE-PT-4-1M - Pont

1049409

<https://www.phoenixcontact.com/fr/produits/1049409>

Ponts à boucles triphasés pour 4 modules de la gamme CONTACTRON, avec raccordement Push-in, largeur de boîtier : 22,5 mm, câble de raccordement : 1 m



# ELR H5-IES-PT- 24DC/500AC-2 - Contacteur moteur hybride



2903904

<https://www.phoenixcontact.com/fr/produits/2903904>

## BRIDGE-PT-5-1M - Pont

1049413

<https://www.phoenixcontact.com/fr/produits/1049413>



Ponts à boucles triphasés pour 5 modules de la gamme CONTACTRON, avec raccordement Push-in, largeur de boîtier : 22,5 mm, câble de raccordement : 1 m

---

## BRIDGE-PT-2-2M/0,3M - Pont

1107649

<https://www.phoenixcontact.com/fr/produits/1107649>



Pont à boucles triphasé pour 2 modules de la gamme CONTACTRON avec raccordement Push-in et boîtier de 22,5 mm de large, longueur de câble entre les modules : 0,3 m, câble de raccordement : 2 m

# ELR H5-IES-PT- 24DC/500AC-2 - Contacteur moteur hybride



2903904

<https://www.phoenixcontact.com/fr/produits/2903904>

## BRIDGE-PT-3-2M/0,3M - Pont

1107650

<https://www.phoenixcontact.com/fr/produits/1107650>



Pont à boucles triphasé pour 3 modules de la gamme CONTACTRON avec raccordement Push-in et boîtier de 22,5 mm de large, longueur de câble entre les modules : 0,3 m, câbles de raccordement : 2 m

---

## BRIDGE-PT-4-2M/0,3M - Pont

1107644

<https://www.phoenixcontact.com/fr/produits/1107644>



Pont à boucles triphasé pour 4 modules de la gamme CONTACTRON avec raccordement Push-in et boîtier de 22,5 mm de large, longueur de câble entre les modules : 0,3 m, câble de raccordement : 2 m

# ELR H5-IES-PT- 24DC/500AC-2 - Contacteur moteur hybride



2903904

<https://www.phoenixcontact.com/fr/produits/2903904>

## US-EMLP (15X5) - Etiquette en plastique

0828790

<https://www.phoenixcontact.com/fr/produits/0828790>



Etiquette en plastique, Carte, blanc, vierge, repérable avec : BLUEMARK ID COLOR, BLUEMARK ID, THERMOMARK PRIME, THERMOMARK CARD 2.0, THERMOMARK CARD, type de montage: collage, surface utile: 15 x 5 mm, Nombre d'étiquettes: 189

---

## UC-EMLP (15X5) - Etiquette en plastique

0819301

<https://www.phoenixcontact.com/fr/produits/0819301>



Etiquette en plastique, Planche, blanc, vierge, repérable avec : BLUEMARK ID COLOR, BLUEMARK ID, BLUEMARK CLED, PLOTMARK, CMS-P1-PLOTTER, type de montage: collage, surface utile: 15 x 5 mm, Nombre d'étiquettes: 10

# ELR H5-IES-PT- 24DC/500AC-2 - Contacteur moteur hybride

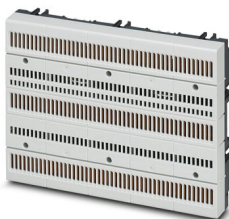
2903904

<https://www.phoenixcontact.com/fr/produits/2903904>

## EM-CPS-225 - Panneau de distribution électrique

1002634

<https://www.phoenixcontact.com/fr/produits/1002634>



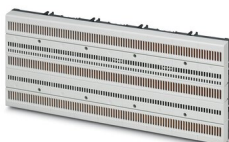
Panneau de distribution électrique modulaire avec interface CrossLink<sup>®</sup>, 125 A, 3 pôles, protection contre les contacts accidentels et contre l'inversion des polarités, largeur : 225 mm

---

## EM-CPS-405 - Panneau de distribution électrique

1002635

<https://www.phoenixcontact.com/fr/produits/1002635>



Panneau de distribution électrique modulaire avec interface CrossLink<sup>®</sup>, 125 A, 3 pôles, protection contre les contacts accidentels et contre l'inversion des polarités, largeur : 405 mm

# ELR H5-IES-PT- 24DC/500AC-2 - Contacteur moteur hybride



2903904

<https://www.phoenixcontact.com/fr/produits/2903904>

## EM-CPS-TB3/63A - Module de raccordement

1002633

<https://www.phoenixcontact.com/fr/produits/1002633>



Module de raccordement avec bornes à ressort pour câbles de 1,5 à 16 mm<sup>2</sup>, 3 pôles, maximum 63 A

## EM-CPS-DA-22,5F/16A - Adaptateur

1002668

<https://www.phoenixcontact.com/fr/produits/1002668>



Adaptateur d'appareil avec support pour fusible 16 A (10x38 / classe CC), interface CrossLink<sup>®</sup> et un profilé fixe

Phoenix Contact 2023 © - Tous droits réservés  
<https://www.phoenixcontact.com>

PHOENIX CONTACT SAS  
52 Boulevard de Beaubourg Emerainville  
77436 Marne La Vallée Cedex 2 France  
+33 (0) 1 60 17 98 98  
[documentation@phoenixcontact.fr](mailto:documentation@phoenixcontact.fr)