

Description

Bouton Poussoir de sortie PMR.

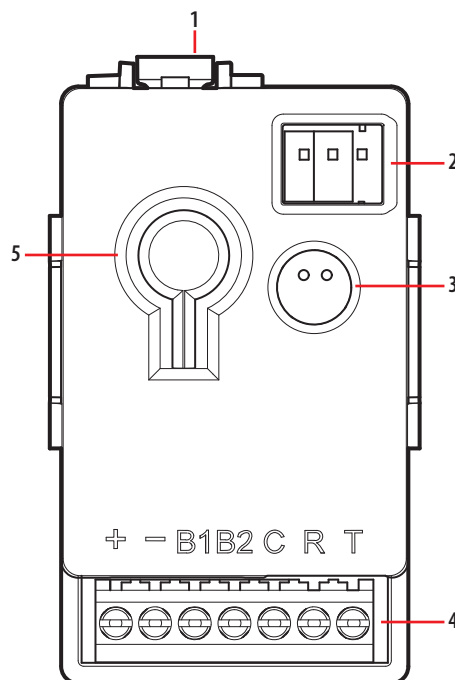
Articles liés

- 348604 Accessoire pour BP pour montage en saillie
- 348605 Accessoire pour BP pour montage en encastré

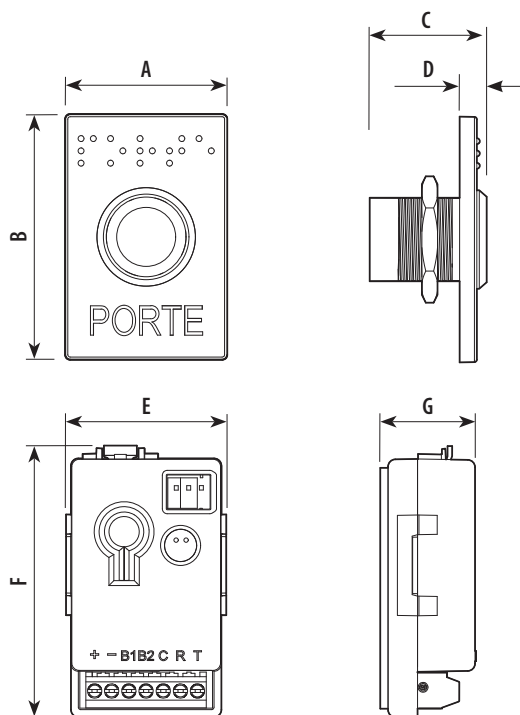
Caractéristiques techniques

Alimentation:	12 – 24 Vac/Vdc
Consommation:	0,1A
Contact NF en direct sur le bouton poussoir:	12 Vac/Vdc - 3A Max 24 Vac/Vdc - 1,5A Max
Relai temporisé à câbler:	12 Vac/Vdc - 3A Max 24 Vac/Vdc - 1,5A Max
Degré de protection IP:	IP54
Température de fonctionnement:	(-20) – (+60) °C
Humidité relative:	< 70 %
Section des câbles	0,8 mm ²
Longueur maximale des câbles:	100 mètres de la centrale au bouton

Vue frontale



Données dimensionnelles



A	B	C	D	E	F	G
33 mm	50 mm	24 mm	5,5 mm	33 mm	55 mm	19,5 mm

Légende

1. Bornes des branchements pour poussoir «porte»
2. Réglage du buzzer
3. Réglage du temps d'ouverture Porte
4. Bornes des branchements (voir tableau)
5. Modifier la couleur du bouton poussoir

Bornes de branchement

+ -	Alimentation 12 – 24 V
B1B2	Contact NF en direct sur le bouton poussoir
C R T	Relai temporisé à câbler

Configuration

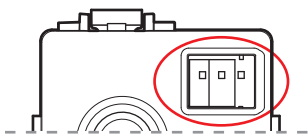
Pour la configuration et l'installation du dispositif et pour toute autre information, faire référence à la documentation téléchargeable en se rendant sur le site:



www.homesystems-legrandgroup.com

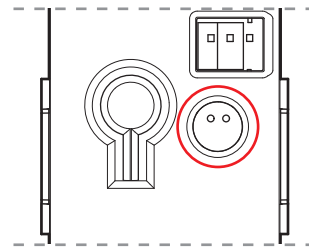
Programmation

Réglage du buzzer

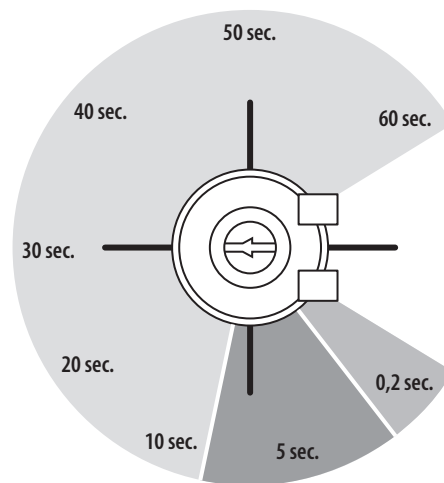


Switch 1	Switch 2	Switch 3
ON Détecteur de proximité activé	ON Buzzer Fort	ON Buzzer activé
OFF Détecteur de proximité désactivé	OFF Buzzer Faible	OFF Buzzer désactivé

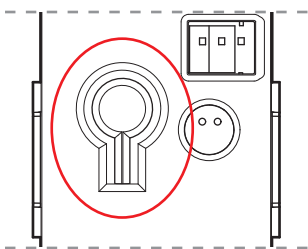
Réglage du temps d'ouverture Porte



Utilisez le potentiomètre pour définir le temps d'ouverture de la porte entre 0,2 et 60 secondes.



Modifier la couleur du bouton poussoir



Les couleurs disponibles sont : Blanc, Rouge, Orange, Jaune, Vert, Turquoise, Bleu, Rose.

Un appui court défile à la couleur suivante. Un appui long permet de faire défiler les couleurs, relâcher stop le défilement.

Schémas de branchement

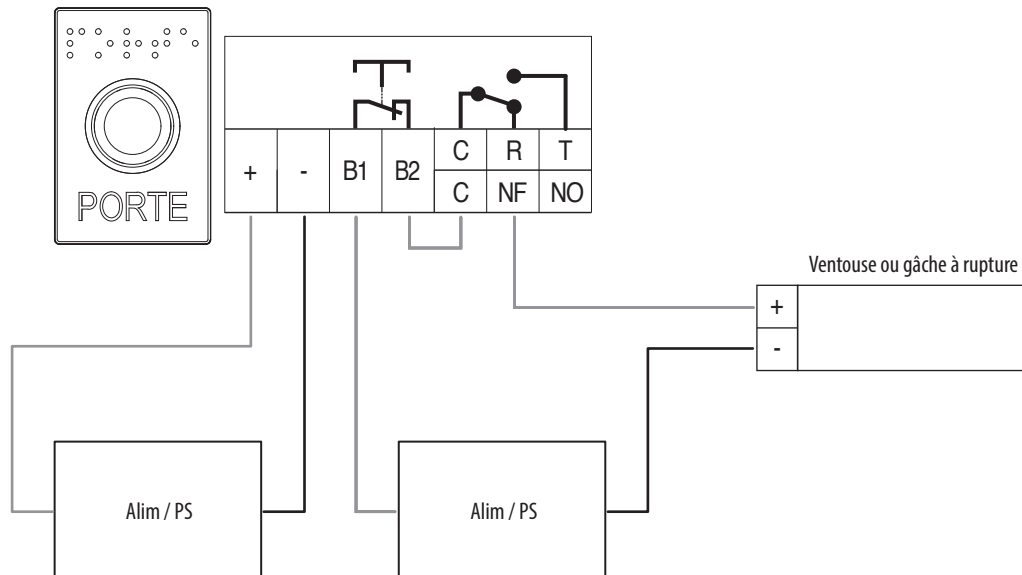
Câblage en autonome sans centrale

Le bouton poussoir peut être raccordé directement à la ventouse ou à la gâche à rupture. Dans ce cas, la temporisation de porte sera à régler avec le potentiomètre.

Pour maintenir la sécurité en cas de sortie d'urgence, ce bouton est conseillé pour une utilisation avec une ventouse ou une gâche à rupture.

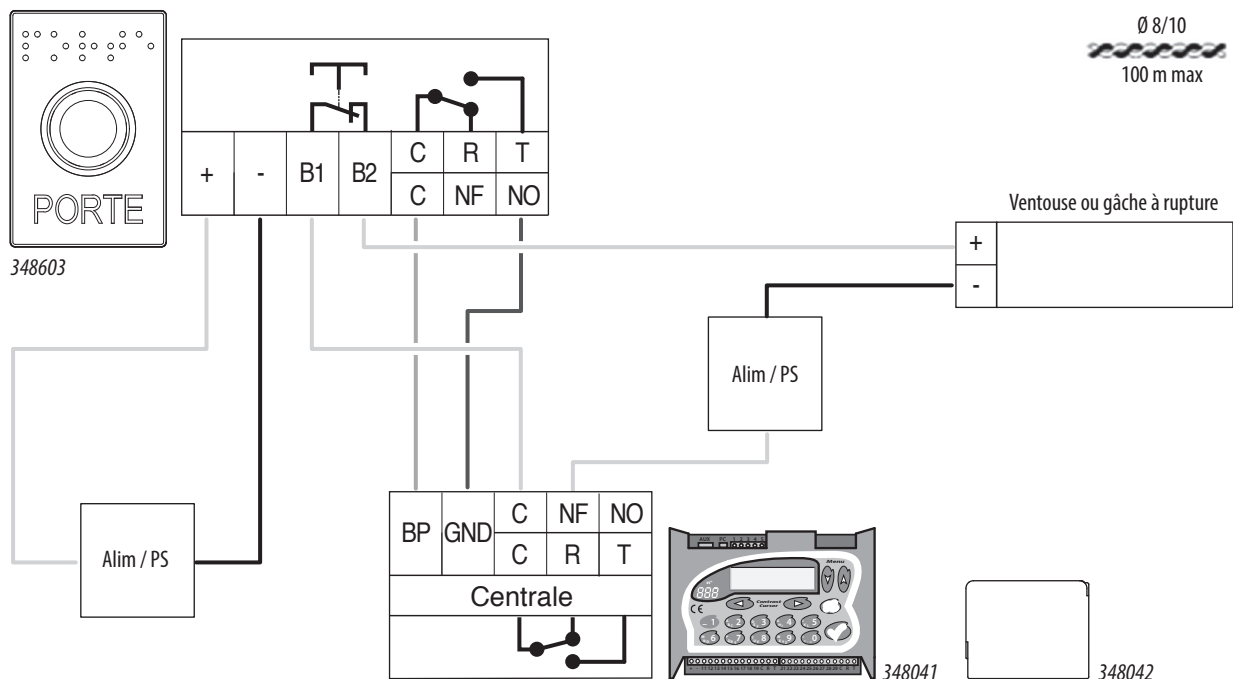
Il est déconseillé d'utiliser une gâche à émission qui ne permet pas la sortie en cas de coupure d'alimentation.

Le contact du bouton (B1-B2) est de type NF « Normalement fermé ».



Câblage avec une centrale

Potentiomètre à régler sur 0.2s et temporisation du temps d'ouverture porte à régler sur la centrale.



Laissez la configuration de la centrale par défaut (BP = NO)