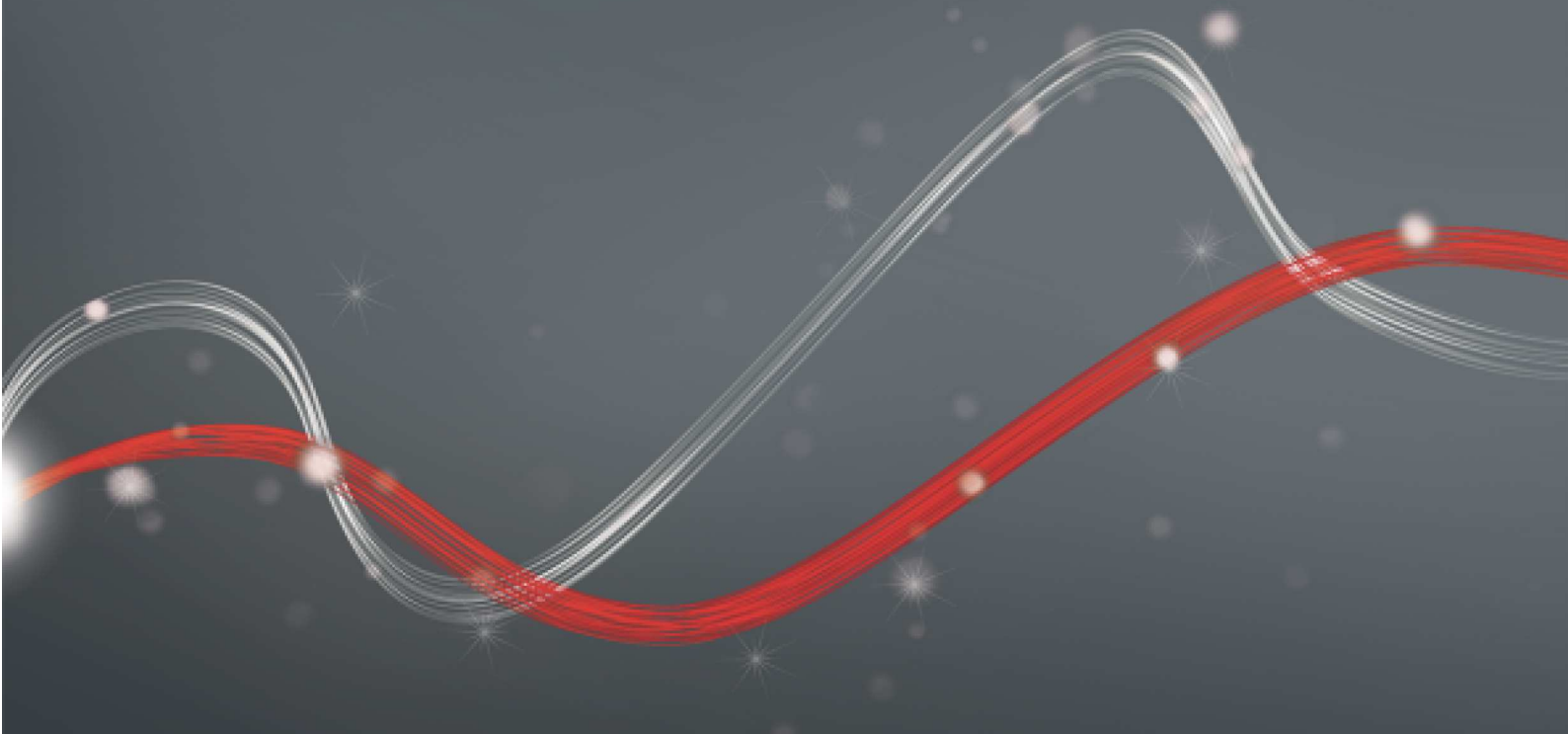




Be ahead

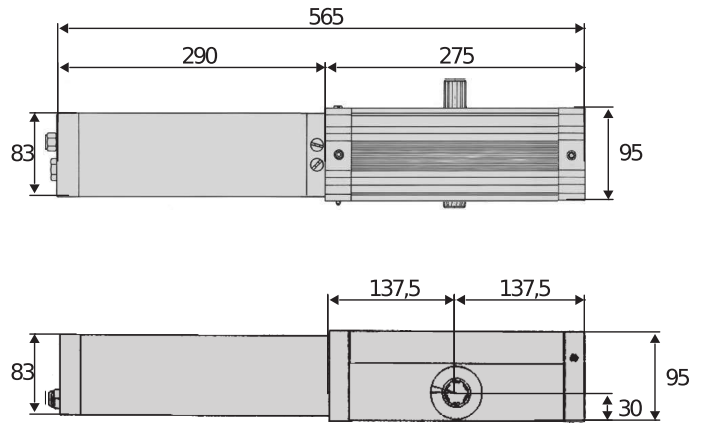


# BERMA





## Automation systems for garage doors



Opérateur hydraulique à usage très intensif pour portes de garage basculantes.  
Réalisé pour les utilisations les plus intensives, il allie la force à la fiabilité typique des opérateurs hydrauliques.

### Caractéristiques importantes



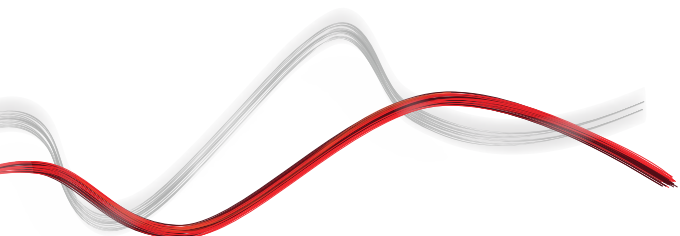
Système de déverrouillage extérieur par commande à câble en acier pour la version SEB.



Les clapets ou soupapes by-pass permettent de régler avec précision le couple en ouverture et en fermeture de manière séparée et indépendante.



Le ralentissement hydraulique garantit un mouvement silencieux et fluide même pour les vantaux de grandes dimensions. La vis de réglage permet, en outre, d'adapter le ralentissement aux exigences de chaque situation.





## Automation systems for garage doors

## BERMA

Code	Ci	Nom	Description
P915007 00001	2611516	BERMA R	Opérateur hydraulique pour portes de garage basculantes d'une surface max. 9 m <sup>2</sup> et usage très intensif. Déblocage par bouton et ralentissement hydraulique.
P915105 00001	2611520	BERMA SEB R	Opérateur hydraulique pour portes de garage basculantes d'une surface max. 9 m <sup>2</sup> et usage très intensif. Déblocage par levier pour câble en acier et ralentissement hydraulique.
P915009 00001	2600849	BERMA SA R	Opérateur hydraulique pour portes de garage basculantes d'une surface max. 9 m <sup>2</sup> et usage très intensif. Déblocage par automatique et ralentissement hydraulique.

## RIGEL 6 220-230V 50/60HZ: Armoire de commande à afficheur universel pour un ou deux opérateurs de 230 V, 2x650 W.



## Cp D113833 00002 - Ci 2600589 - RIGEL 6 220-230V 50/60HZ - Conseillée



- Armoire de commande à afficheur universel pour un ou deux opérateurs de 230 V, 2x650 W.
- Application : armoire de commande universelle pour un ou deux opérateurs
- Alimentation carte : 230V monophasé
- Alimentation opérateurs : 230 V monophasé
- Caractéristiques principales: amovible borne blocs, la programmation et le diagnostic avec affichage, récepteur intégré à quatre voies, reliant pression électrique ou magnétique, limiteur de couple électronique, décélération électronique à l'ouverture et la fermeture, une des entrées de fin de course séparés pour chaque moteur, les possibilités de gestion de la lumière de la circulation et les opérateurs de préchauffage hydraulique, minuterie hebdomadaire, possibilité d'annulation d'une télécommande spécifique, la personnalisation des canaux radio 4, sortie de la durée retardée de personnalisation, sensibilité réglable à l'obstacle.
- Fonctions principales : refermeture automatique, temps de fonctionnement moteur séparés, maintien du blocage en fermeture, coup de bélier, logique 2/3/4 pas, ouverture partielle, fermeture rapide, commandes ouvre et ferme séparées
- Compatibilité : RIGEL 5 - RIGEL 4 - RIGEL 3 - RIGEL N

	BERMA R	BERMA SEB R	BERMA SA R
Centrale de commande	RIGEL 6	RIGEL 6	RIGEL 6
Tension nominale	230 V	230 V	230 V
Puissance absorbée	250 W	250 W	250 W
Ralentissement	Hydraulique	Hydraulique	Hydraulique
Surface de la porte	9 m <sup>2</sup>	9 m <sup>2</sup>	9 m <sup>2</sup>
Blocage	Hydraulique	Hydraulique	Hydraulique
Déblocage	bouton	levier pour câble en acier	automatique
Réaction au choc	Embrayage hydraulique	Embrayage hydraulique	Embrayage hydraulique
Fréquence d'utilisation	très intensif	très intensif	très intensif
Degré de protection	IPX5	IPX5	IPX5
Conditions environnementales	-15 ÷ 60 °C	-15 ÷ 60 °C	-15 ÷ 60 °C

## ACCESSOIRES INDISPENSABLES

	<b>new</b> Cp D114092 00002 - Ci 2601365 <b>ALCOR AC A</b>		Cp N733038 - Ci 2601334 <b>CA1</b>
	Centrale de commande avec récepteur incorporé - sans affichage - bornier standard		Accessoires bras droits pour la pose d'un opérateur de la série BERMA sur porte basculante de 4 m maximum de large
	Cp N733040 - Ci 2610890 <b>CA2</b>		Cp N733042 - Ci 2610892 <b>CAS1</b>
	Accessoires bras droits pour la pose de deux opérateurs de la série BERMA sur porte basculante		Accessoires bras droits pour la pose d'un opérateur Berma L = 1000 mm version Espagne



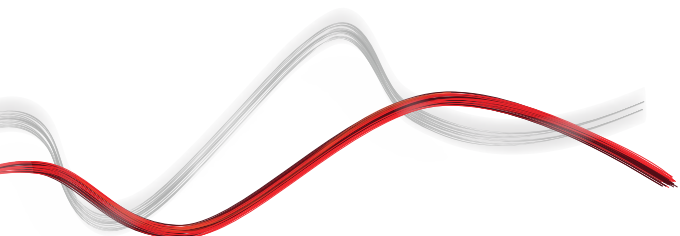
## Automation systems for garage doors

### ACCESSOIRES INDISPENSABLES

	<p><b>Cp</b> N733074 - <b>Ci</b> 2610896 <b>CAS1L</b></p> <p>Accessoires bras droits pour la pose d'un opérateur Berma L = 1500 mm version Espagne</p>		<p><b>Cp</b> N733048 - <b>Ci</b> 2610893 <b>CAS2</b></p> <p>Accessoires bras droits pour la pose de deux opérateurs Berma L = 1000 mm version Espagne</p>
	<p><b>Cp</b> N733075 - <b>Ci</b> 2600787 <b>CAS2L</b></p> <p>Accessoires bras droits pour la pose de deux opérateurs Berma L = 1500 mm version Espagne</p>		

### ACCESSOIRES RECOMMANDÉS

	<p><b>Cp</b> N733020 - <b>Ci</b> 2601471 <b>SEB</b></p> <p>Déverrouillage extérieur par clé pour les opérateurs BERMA, FORB, IGEA LB et IGEA LB BT</p>		<p><b>new</b> <b>Cp</b> D114093 00002 - <b>Ci</b> 2607538 <b>RADIUS LED AC A R1</b></p> <p>Feu clignotant sans antenne incorporée pour moteurs alimentés à 230 V.</p>
	<p><b>new</b> <b>Cp</b> D114094 00002 - <b>Ci</b> 2607540 <b>RADIUS LED AC A RO</b></p> <p>Clignotant sans antenne incorporée pour moteurs alimentés en 230 V.</p>		<p><b>Cp</b> P111782 - <b>Ci</b> 2601411 <b>COMPACTA A20-180</b></p> <p>Paire de cellules photo-électriques orientables de 180° horizontalement. Portée 20m. Alimentation 12 – 33Vac / 15 – 35Vdc</p>





Automation systems for garage doors

# EasyAXS

EASY CONNECT. EASY ACCESS.



La nouvelle solution de connectivité qui augmente le potentiel des produits et des services BFT pour rendre les automatismes d'accès plus intelligents et plus faciles à utiliser, aussi bien pour les installateurs que pour les utilisateurs finaux.

1

## Connexion Easy



MODULE DE CONNECTIVITÉ  
**PLUG&PLAY**  
PERMET DE CONNECTER  
RAPIDEMENT LES  
SOLUTIONS BFT



2

## Installation Easy



PARAMÉTRAGE  
ET GESTION DU  
MOTEUR AVEC  
L'APP EasyAXS

3

## CONTRÔLE EASY



**App TaHoma**  
PERMET AUX CLIENTS  
D'ACCÉDER À LEUR  
MAISON DE FAÇON  
INTELLIGENTE







Automation systems for garage doors

# CONNEXION EASY

MODULE WI-FI



→ 10/15 mètres

MODULE WI-FI  
+ ANTENNE



→ 20/25 mètres

MODULE MOBILE  
+ ANTENNE + SIM



→ ∞



**INSTALLATION  
PLUG&PLAY**



**TOUJOURS  
CONNECTÉS**



**ENCORE PLUS  
CONNECTÉS**



INSTALLATION **EASY**  
POUR LES  
INSTALLATEURS



CONTRÔLE **EASY**  
POUR LES CLIENTS





# U-LINK 2.0

## U-LINK FAIT PEAU NEUVE POUR VOUS OFFRIR ENCORE PLUS DE FONCTIONS



### Adaptable

Elle vous permet d'ajouter un nombre illimité de dispositifs



### Intuitive

Facile à installer et à utiliser



### Fonctionnelle

Vous pouvez contrôler les paramètres et mettre à jour le firmware à distance via des applications dédiées



### Pratique

Elle fonctionne avec ou sans connexion web



### Flexible

Elle vous permet de créer des groupes de produits interconnectés

**U-Link**, la plateforme technologique exclusive de **BFT**, évolue pour pouvoir mieux interagir avec les écosystèmes technologiques de dernière génération. Elle étend sa capacité de dialogue à tous les dispositifs d'automatisation des accès de la maison et devient maintenant un instrument très utile à l'installateur. C'est aussi un protocole de communication plus rapide et offrant une plus grande sécurité lors de la communication des informations.

Elle vous permet aussi de gagner du temps, de tout contrôler simplement et d'avoir l'esprit tranquille.



Automation systems for garage doors

# **-SECURITY**

## UN NOUVEAU PROTOCOLE RADIO ENCORE PLUS SÛR



### → **Sûre**

Grâce à une transmission des données protégée par une clé cryptée

**U-Security** est une nouvelle technologie de **BFT** qui comprend une transmission par alternance d'un code crypté ; grâce à la clé chiffrée qui masque le code de la télécommande, il n'est pas possible de cloner une télécommande BFT avec un modèle d'une autre marque.

Les fonctions du système **Er Ready** sont intégrées et une nouvelle procédure de programmation des télécommandes par la lecture d'un QR CODE et d'une application appropriée est disponible. Tous les produits possédant cette technologie sont **REPLAY**, c'est-à-dire qu'ils peuvent transmettre le code à une autre télécommande BFT via une combinaison de touches.



### → **Simple**

Ajouter la télécommande au récepteur se fait par la simple lecture d'un code QR et à l'aide de l'appli appropriée



### → **Universelle**

Le protocole radio est aussi compatible avec les récepteurs de génération antérieure



