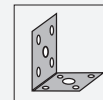


support de montage

OMH-LS610-05

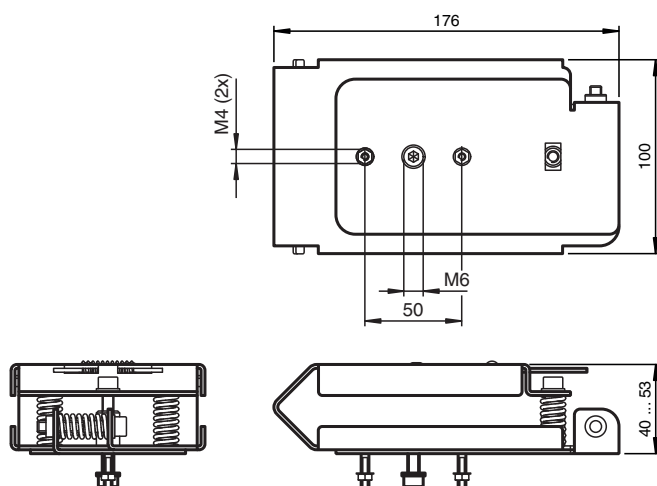


- Fixation par ressorts cran d'arrêt ou bride de fixation pour faciliter le montage
- Montage simple et rapide

Équerre de fixation pour barrières de données et appareils de mesure de distance



Dimensions



Données techniques

Caractéristiques mécaniques

Matériau	Acier, zingué, noir
Masse	env. 900 g

Convient pour séries

Série	LS610 LS611 VDM100 LS680, LS682
-------	--