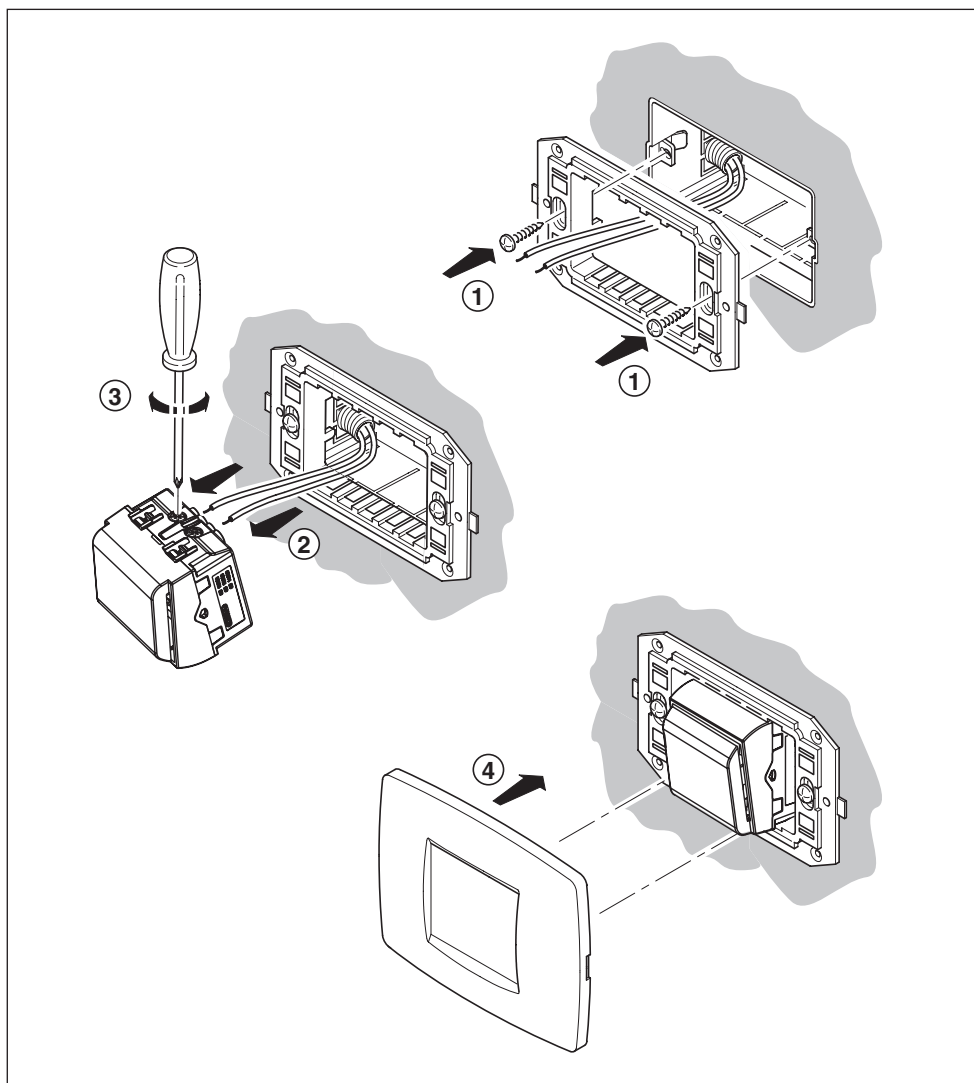
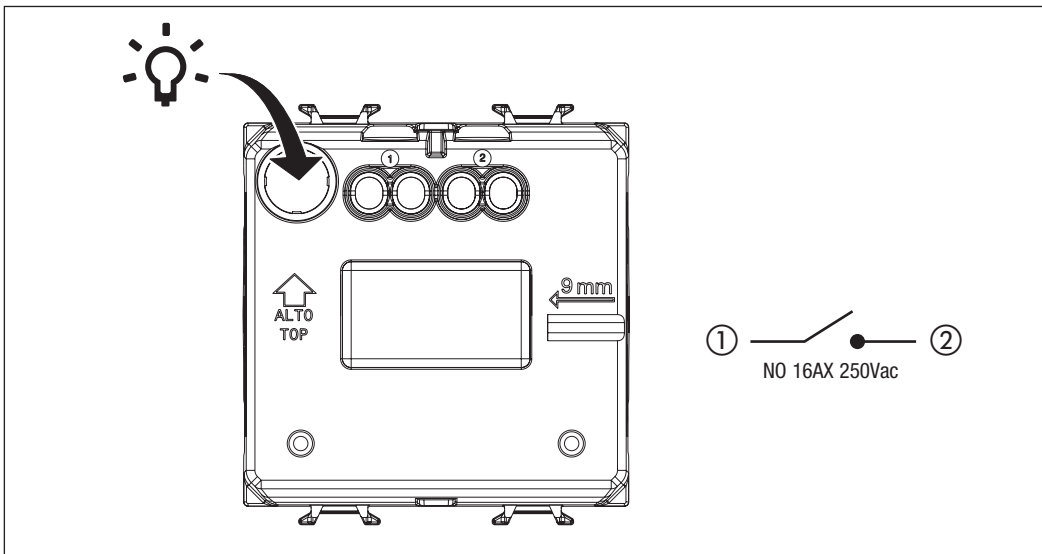





GW 10 039
GW 11 039
GW 12 039
GW 13 039
GW 14 039
GW 15 039





 **IT** - Il simbolo del cassetto barrato, ove riportato sull'apparecchiatura o sulla confezione, indica che il prodotto alla fine della propria vita utile deve essere raccolto separatamente dagli altri rifiuti. Al termine dell'utilizzo, l'utente dovrà farsi carico di conferire il prodotto ad un idoneo centro di raccolta differenziata oppure di riconsegnarlo al rivenditore all'atto dell'acquisto di un nuovo prodotto. Presso i rivenditori con superficie di vendita di almeno 400 m² è possibile consegnare gratuitamente, senza obbligo di acquisto, i prodotti da smaltire con dimensioni inferiori a 25 cm. L'adeguata raccolta differenziata per l'avvio successivo dell'apparecchiatura dimessa al riciclaggio, al trattamento e allo smaltimento ambientalmente compatibile contribuisce ad evitare possibili effetti negativi sull'ambiente e sulla salute e favorisce il riempiego e/o riciclo dei materiali di cui è composta l'apparecchiatura. GEWISS partecipa attivamente alle operazioni che favoriscono il corretto riempiego, riciclaggio e recupero delle apparecchiature elettriche ed elettroniche.

AR - إذا كان الجهاز يحمل رمز سلة المهملات المشطوبة من الخارج أو على عوة التغليف، فهذا يعني وجوب التخلص من المنتج بعيداً عن النفايات العامة بانتهاء عمره التشغيلي. ويجب على المستخدم التوجه بالمنتج لمركز فرز النفايات أو إعادته للتاجر المختص عند شراء جهاز جديد. من الممكن شحن المنتجات اللازم تكهيتها مجاً (دون الالتزام بشراء واحد جديد)، وذلك لتجار التجزئة الذين لديهم مركز بيع لا تقل مساحته عن 400 متر مربع، بشرطية أن يكون طول هذه المنتجات أقل 25 سم. جميع النفايات المصنفة بكفاءة عالية لهدف التخلص من المنتجات المستعملة بطريقة محافظة على البيئة، أو إعادة تدويرها لاحقاً، من شأنه المساهمة في حماية البيئة والأفراد من جراء الآثار السلبية المحتملة، فضلاً عن تخفيض عملية إعادة استخدام مواد التصنيع أو إعادة تدويرها. وتساهم شركة جويس بفعالية في العمليات المنوطة بتكبين الأجهزة الكهربائية والإلكترونية وإعادة استخدامها أو إعادة تدويرها بطريقة صحيحة وسليمة.

BE - Kalí na abstarpaníni cí na jeho úpakování zmechnán symbol zakresnená jadra dla smecia, gta značný, što produkt neľga vykíďavať razam z iným agulým smecem u kančí trmíny vykarystánia. Karystálnym pavínem dastajľavь adpravavany produkt u centr sartykú smecia albo vrtavčь jeho pradavčь pri nabýčii novaga praducta. Praducty na uťilyzáciiu moľuť bapľatna (bez abvazľavčь nabýčii novaga praducta) dastajľavčь u roznyčnyh kramy z plošľach gandľevľay no ne meňš za 400m², kalí jany maocľ pamer meňš za 25 cm. Eľkľtľvne sarťavane zľbráne smecia dla eľkalgľna bapľečny uťilyzácii adpravavanyh pryľad dapamaľoľuľ pazbeľnučь patľičľayna admoľnaľ uťilyvanja na navakolľvne asrodľe z dľavľe moľdľe, a takľma sťymľoľuľ paľťornu vykarystánne i/abo pľerapľoľuľ budľvnyčnyh matľryľľay. GEWISS pľrľvľe akťvny uťel u apecľyčnyh na pľrľvľayny uťilyzácii u paľťornu vykarystánno abo pľerapľoľuľ eľkľtrľnyčnaga i eľkľtrľnaga abstarpania.

BG - Kogato vľrľu izdelieto ili opakovkata mu ima postaven etiket sľs zacherkнат koľš za smet, sled izčitanje na eľkľoatacionnyh pľeriod na izdelieto to trľvľba da se odľeni od drugie otľadčьci. Potľrebitľľy trľvľba da pľreda eľzľloľto ot upľotľba izdelie v centrľ za razľelno sľbьranje na otľadčьci ili da go vľrne na pľradavčь pri zakupľvane na novo izdelie. Izľzľte ot upľotľba izdelia s razmľry pod 25 cm moľat da se pľredat bľpľatno (i bez zadľľjľenje za pokľlka na novo izdelie) na tľrvľočny im pľradavčь pri nabýčii novaga praducta. Praducty na uťilyzáciiu moľuť bapľatna s razľelno sľbьranje na otľadčьci u prirodľsoľbьrano izľvľedžane ot upľotľba na izľpľozľvane izdelia ili pľedľavčьto im recikľlirane sľoľboľvľat za pľredotľrľvľvane na vľzmoľnite neľogľpľrľitny vľzľeľvľy vľrľu okolnata sľreda u zdraveto na hľrľata u stimľlirľat pľovľornu izľpľozľvane na izdelia i/ili rešikľlirane na matľryľľite, ot koľto te sa izľrabľtne. Fľrmata GEWISS akťvno učľvľva v mľeropľrľy za podľrľpa na pľrľvľnoľto zapľavane u pľovľornata upľotľba ili recikľlirane na eľkľtrľnoľe u eľkľtrľnoľe obľdľvľvane.

CS - Pokud se na vybalení či obalu objeví symbol přeškrtnuté popelnice, znamená to, že produkt po uplynutí své životnosti by neměl být likvidován do směsného odpadu. Uživatel musí odnést opotřebený produkt do sberného dvora nebo jej při nákupu nového odevzdat prodejci. Použitě produkty o rozměru menším než 25 cm mohou být bezplatně (bez nutnosti kupovat nový) odevzdaný u obchodníků s prodejní plochou větší než 400 m².

Správně třídění a ekologická likvidace použitých zařízení nebo jejich následná recyklace pomáhají předcházet vzniku potenciálních negativních dopadů na životní prostředí a zdraví osob a podporují opakovaně použitelnou anebo recyklovatelnou materiálů. Společnost GEWISS se aktivně účastní akcí na podporu správné likvidace, opakovaně použít a recyklace elektrického a elektronického zařízení.

DA - Symbolet med den overkrydsede skraldespand på apparatet eller på emballagen angiver, at produktet, ved endt levetid, skal bortskaffes separat fra andet affald. Produktet skal overdrages til et bemyndiget affaldsbehandlingscenter eller overdrages til forhandleren i forbindelse med køb af et nyt, tilsvarende produkt. Det er muligt at bortskaffe produkter med dimensioner på under 25 cm, gratis og uden pligt til køb af et nyt, gennem forhandler med forretningslokaler på mindst 400 m². En passende bortskaffelse af apparatet til senere genbrug, eller miljømæssig korrekt behandling og demolering heraf, er medvirkende til at forebygge eventuelle negative påvirkninger på miljø og helbred og fremmer genbrug af de materialer, som apparaturet består af. GEWISS deltager aktivt i handlingerne, som fremmer korrekt genbrug, genanvendelse og genvinning af elektriske og elektroniske apparaturer.

DE - Das Symbol der durchgestrichenen Mülltonne auf dem Gerät oder seiner Verpackung weist darauf hin, dass das Produkt am Ende seiner Nutzungsdauer getrennt von den anderen Abfällen zu entsorgen ist. Nach Ende der Nutzungsdauer obliegt es dem Nutzer, das Produkt in einer geeigneten Sammelstelle für getrennte Müllentsorgung zu deponieren oder es dem Händler bei Ankauf eines neuen Produkts zu übergeben. Bei Händlern mit einer Verkaufsfläche von mindestens 400 m² können zu entsorgende Produkte mit Abmessungen unter 25 cm kostenlos und ohne Kaufzwang abgegeben werden. Die angemessene Mülltrennung für das dem Recycling, der Behandlung und der umweltverträglichen Entsorgung zugeführten Gerätes trägt dazu bei, mögliche negative Auswirkungen auf die Umwelt und die Gesundheit zu vermeiden und begünstigt den Wiedereinsatz und/oder das Recyceln der Materialien, aus denen das Gerät besteht. GEWISS beteiligt sich aktiv an den Aktionen für die korrekte Wiederverwendung, das Recycling und die Rückgewinnung von elektrischen und elektronischen Geräten.

EL - Το σύμβολο διαγραμμένου κάδου απορριμμάτων, όπου υπάρχει επάνω στη συσκευή ή στη συσκευασία της, υποδεικνύει ότι το προϊόν στο τέλος της διάρκειας ζωής του πρέπει να συλλέγεται χωριστά από τα υπόλοιπα απορρίμματα. Στο τέλος της χρήσης, ο χρήστης πρέπει να αναλάβει να παραδώσει το προϊόν σε ένα κατάλληλο κέντρο διασποροποιημένης συλλογής ή να το παραδώσει στον αντιπρόσωπο κατά την αγορά ενός νέου προϊόντος. Σε καταστήματα πώλησης με επιφάνεια πωλητών τουλάχιστον 400 m² μπορεί να παραδοθεί δωρεάν, χωρίς καμία υποχρέωση για αγορά άλλων προϊόντων, τα προϊόντα για διάθεση, με διαστάσεις μικρότερες από 25 cm. Η επαρκής διασποροποιημένη συλλογή, προκειμένου να ξεκινήσει η επομένη διαδικασία ανακύκλωσης, επεξεργασίας και περαιωμένης συμβατής διάθεσης της συσκευής συμβάλλει στην αποφυγή αρνητικών επιπτώσεων για το περιβάλλον και την υγεία και προωθεί την επανοχρησιμοποίηση ή/και ανακύκλωση των υλικών από τα οποία αποτελείται η συσκευή. Η GEWISS συμμετέχει ενεργά σε δραστηριότητες που προάγουν τη σωστή επανοχρησιμοποίηση, την ανακύκλωση και την ανάκτηση των ηλεκτρικών και ηλεκτρονικών συσκευών.

EN - If the crossed-out bin symbol appears on the equipment or packaging, this means the product must not be included with other general waste at the end of its working life. The user must take the worn product to a sorted waste centre, or return it to the retailer when purchasing a new one. Products for disposal can be consigned free of charge (without any new purchase obligation) to retailers with a sales area of at least 400m², if they measure less than 25cm. An efficient sorted waste collection for the environmentally friendly disposal of the used device, or its subsequent recycling, helps avoid the potential negative effects on the environment and people's health, and encourages the re-use and/or recycling of the construction materials. GEWISS actively takes part in operations that sustain the correct salvaging and re-use or recycling of electric and electronic equipment.

ES - El símbolo del contenedor tachado, cuando se indica en el aparato o en el envase, indica que el producto, al final de su vida útil, se debe recoger separado de los demás residuos. Al final del uso, el usuario deberá encargarse de llevar el producto a un centro de recogida diferenciada adecuado o devolverlo al vendedor con ocasión de la compra de un nuevo producto. En las tiendas con una superficie de venta de al menos 400 m², es posible entregar gratuitamente, sin obligación de compra, los productos que se deben eliminar con unas dimensiones inferiores a 25 cm. La recogida diferenciada adecuada para proceder posteriormente al reciclaje, al tratamiento y a la eliminación del aparato de manera compatible con el medio ambiente contribuye a evitar posibles efectos negativos en el medio ambiente y en la salud y favorece la reutilización y/o el reciclaje de los materiales de los que se compone el aparato. GEWISS participa activamente en las operaciones que favorecen la reutilización, el reciclaje y la recuperación correctos de los aparatos eléctricos y electrónicos.

ET - Kui seadme või pakendi on läbikirjutatud prügikasti sümbol, siis tähendab see, et toodet ei tohi ära visata koos tavalise olmeprügiga. Kasutaja peab viima jäätmekäitlusesse antava toote sobivasse jäätmekogumiskupisti või tagastama selle uute toote ostmise jaamumajale. Alla 25 cm mõõtetega jäätmekäitlusesse antavad tooted saab viia tasuta (ilma uue toote ostmise kohustuseta) jaamumõõtkotta, mille määrala on vähemalt 400 m². Tõhus jäätmete liigiti kogumise kasutatud seadme keskkonnasõbralikuks kõrvaldamiseks või materjali uuesti ringlusvõtmiseks aitab väetada kahjulikuks mõju keskkonnale ja inimeste tervisele ning toetab materjalide korduvkasutust ja/või ringlusvõtet. GEWISS osaleb aktiivselt projektides, millega toetatakse õiget vabanemist elektri- ja elektronikaseadmetest ning nende taaskasutust või ringlusvõtet.

FI - Laitteessa tai pakkauksessa esiintyvä yllivivuttu roska-astian symboli tarkoittaa, että käyttöön loputtua tuote on laiteltava erikseen muista jätteistä. Käytön loputtua käyttäjän tulee huolettaa siitä, että tuote toimitetaan asianmukaiseen keräyspisteeseen tai luovutetaan jälleenympärijälle uuden tuotteen hankkimisen yhteydessä. Myyntipinta-alaltaan vähintään 400 m²:n kokoiseen jälleenympärijäkeskukseen on mahdollista jättää ilmaiseksi ulkomailtoitaellen 25 senttimetri kokoisia, hävittävästi tuotettua ilman ostovelvoitetta. Asianmukaisesti suoritettui jätteiden erittelyä tuostetun laitteen kierrättämiseksi sekä sen käsittelemiseksi ympäristöä raskastamatta tavalla auttaa välttämään mahdollisia haitallisia ympäristö- ja terveysvaikutuksia sekä helpottaa laitteen raaka-ainemateriaalien uudelleenkäyttöä tai jäi kierrätystä. GEWISS osallistuu aktiivisesti sähköisten ja elektronisten laitteiden asianmukaiseen uudelleenkäyttöön, kierrätykseen ja keräämisen tähtävään toimintaan.

FR - Le symbole du saison barré, là où il est reporté sur l'appareil ou l'emballage, indique que le produit en fin de vie doit être collecté séparément des autres déchets. Au terme de la durée de vie du produit, l'utilisateur devra se charger de le remettre à un centre de collecte séparée ou bien au revendeur lors de l'achat d'un nouveau produit. Il est possible de remettre gratuitement, sans obligation d'achat, les produits à éliminer de dimensions inférieures à 25 cm aux revendeurs dont la surface de vente est d'au moins 400 m². La collecte séparée appropriée pour l'envoi successif de l'appareil en fin de vie au recyclage, au traitement et à l'élimination dans le respect de l'environnement contribue à éviter les effets négatifs sur l'environnement et sur la santé et favorise le réemploi et/ou le recyclage des matériaux dont l'appareil est composé. GEWISS participe activement aux opérations favorisant le réemploi, le recyclage et la récupération des appareils électriques et électroniques.

GA - Más comhartha le bosca bruscair scríosta amach ar aon trealamh nó ar an bpaicéist, ciallaíonn sé seo nach cóir an tairge a chur isteach le bruscar ginearálta eile nuair atá an sheal oibre caite. Caitfidh an t-airgeadúoir an tairge caite a thabhairt chug ionad sráite bruscair, nó é a chur ar ais chug an díoltóir nuair atá tairge uain a cheannach. Is féidir tairgi um dhúisacat a sheoladh sar an aisle (gan iallach tairgi uain a cheannach) chug díoltóirí a bhfuil líthair díola 400m² acu, más lú iad ná 25cm. Is cuididí é bailiúchán sórtaíl bruscair uain dhúisacat gharis ar shealach atá neamhdhóibhálach don timpeallacht, nó a athchúisáil dá éis sin, droch-thionchar ar an timpeallacht agus ar shlínte daíne a sheachaint, agus spreagann sé athúsáid agus/nó athchúisáil na n-ábhar tógála. Glacann GEWISS páirt gníomhach in oibríochtaí a thacaíonn le tarrtháil cheart agus athúsáil nó athchúisáil ar threalamh léiteach agus léiteachrao.

HR - Ako na opremi ili pakiranju postoji simbol prekrizeno košica za smeće, to znači da se proizvod na kraju životnog vijeka ne smije odlagati s ostalim, običnim otpadom. Korisnik stari proizvod mora odnijeti u reciklažni centar ili ga vratiti trgovcu priklom kupnje novoga proizvoda. Ako su manji od 25 cm, proizvodi koje treba zbrinuti mogu se besplatno predati (bez obveze kupnje novih proizvoda) trgovcima čiji je prodajni prostor ukupne površine najmanje 400 m².

Pravilno sortiranje i ekološko zbrinjavanje otpadnih uređaja, kao i njihovo kasnije recikliranje, pomaže pri očuvanju okoliša i ljudskog zdravlja te potiče ponovnu upotrebu i/ili recikliranje sirovina. GEWISS aktivno sudjeluje u pravilnom zbrinjavanju otpada i promiče ponovnu upotrebu ili recikliranje električne i elektroničke opreme.

HU - Az áthúzott külső feladate, ahol ez a termék elhelyezése a csomagolásán megjelölté, az jelzi, hogy a terméket hasznos élettartama végén az egyéb hulladékoktól külön kell összegyűjteni. Mikor már nem használják, a felhasználónak fel kell adnia a terméket eljuttatva a megfelelő, szelektív hulladékgyűjtőbe, vagy visszaküldi a viszonteladónak, amikor egy új terméket megvásárol. A legalább 400 m² értékesítési területű viszonteladónak ingyen leadhatóak, vásárlási kötelezettség nélkül, a 25 cm-nél kisebb méretű, ártalmatlanítandó termékek. A megfelelő szelektív hulladékgyűjtéssel a már nem használt készülékek továbbjut a környezetvédelmi szempontból megfelelő újrafelhasználásra, hulladékkezelésre és ártalmatlanításra, amivel elkerülhetőek az esetleges negatív környezeti és egészségkárosító hatások, valamint elősegíti a felszerelést alkotó anyagok újrafelhasználását és/vagy visszaforgatását. A GEWISS aktívan részt vesz azokban a műveletekben, melyek az elektronos és elektronikus berendezések helyes begyűjtését, újrafelhasználását, és hasznosítását segítik elő.

KK - Жойылган себет таңбасы жадықты немесе бумада пайда болса, бұл өнім қызмет мерзімі соңында басқа жалпы қалдықпен бірге тасталмау керектігін білдіреді. Пайдаланушы тозан енінді сұрыпталған қалдық орталығына тастауы керек немесе жаңа біреуін сатып алу кезінде оны бөлшектен сатушыға қайтарыныс. Тасталатын өнімдер өлшемі 25 см кіші болса, кемінде 400 см² сатылым аймағына ие бөлшектен сатушыларға ақысыз (ешбір жаңа сатып алу міндеттемесінсіз) берілуі мүмкін. Пайдаланушы құрылыныс ортаға сәйкес тастауға арналға тиімді сұрыпталған қалдық топтамасы немесе оның жүзіні қайта өңдеуі ортаға және адамдар денсаулығына ықпалым теріс әсерлерді болдырмауға көмектеседі және құрылыс материалдарын қайта пайдалануға немесе қайта өңдеуге мүмкіндік береді. GEWISS ұйымы әлептрік және электрондық жадықты дұрыс сақтауға және қайта пайдалануға немесе қайта өңдеуге көмектесетін жемістерарды белсенді түрде қолға аудға.

LT - Jei prietaisas ar pakuoje yra pažymėtas perbrauktu šiuo ženklu, reiškia, kad nebenaudojama prietaiso negalima išmesti su buitiniems atliekomis. Naudojotys nebenaudojamą prietaisą grąžinti į rūšiavimo atliekų centrą arba pirkdamas naują, senąjį grąžinti pardavėjui. Produktus galima grąžinti užtuoti nemokamai (be įsipareigojimo įsigyti naują produktą) pardavėjams, kurių pardavimų salų plotas sudaro bent 400 m², jei prietaisas nesvirija 25 cm dydžio. Efektyvus panaudojtu prietaisų surinkimas ir tolimasis perbėrimas ne tik padeda sumažinti neigiamą poveikį aplinkai ir žmonių sveikatai, bet ir skatina pakartotinį statybinių medžiagų panaudojimą ir /arba perdirimą. „GEWISS“ aktyviai prisideda prie veiklos, skirtos surinkti ir tvolinis perbėrimas ne tik padeda sumažinti neigiamą poveikį aplinkai ir žmonių sveikatai, bet ir skatina pakartotinį statybinių medžiagų panaudojimą ir /arba perdirimą. „GEWISS“ aktyviai prisideda prie veiklos, skirtos surinkti ir tvolinis perbėrimas ne tik padeda sumažinti neigiamą poveikį aplinkai ir žmonių sveikatai, bet ir skatina pakartotinį statybinių medžiagų panaudojimą ir /arba perdirimą.

LV - Ja uz iekārtas vai tās iepakojuma redzams nosvītotus atkritumu ainas simbolus, tas nozīmē, ka šo priekti jākalpošanas mūža beigās nedrīkst izmest kopā ar pārējiem atkritumiem. Noliototā prece ir jānodod atkritumu šķirošanas centrā, vai jānodod atpakaļ tās mazumtirgotājam, brīdī, kad iegādājāties jaunu. Nulieto precī var nodot uzlietošanā bez maksas, jebkuram mazumtirgotājam ar tirziedniecības platību vismaz 400m², ja to izmērs nepārsniedz 25cm. Efektīva un vide draudzīga savāktā, šķirto atkritumu utilizācija vai to atreizejā pārstrāde, palīdz novērst potenciālo ietekmi uz apkārteju vidē un cilvēku veselību, un veicina celtniecības materiālu atreizeju izmantošanu un/vai pārstrādi. Uzņēmums GEWISS aktīvi atbalsta pareizu elektrisko un elektronisko iekārtu utilizāciju un atreizeju izmantošanu vai pārstrādi.

MT - Jekk is-simbolu tal-kontenitor tal-isgart magħtuh jidher fuq it-tagħmir jew l-imballagg, dan ifisser li l-prodott ma għandux jiġi inkluż ma' skart iher generali fi tmien ic-ċiklu tal-hajja tiegħu. L-utent għandu jgħid l-prodott għad li jgħid fuq il-kontenitor tal-isgart magħtuh, jew jirritornah lili-bejjiegħ ma jgħid jidher iher. Il-prodotti għar-rimi jistgħu jiġu kkonsenjati mingħajr has mingħajr l-ebda oħroġ ta' xiri għad li bejjiegħa b'żona ta' bejgħ ta' mill-anqas 400m², jekk ikun fihom anqas minn 25cm. Għir effiċjent tal-isgart magħtuh għar-rimi favur l-ambjent tal-apparat użat, jew ir-riċiklaġġ sussegwenti tiegħu, jgħin biex jevita l-effetti negattivi potenzjali fuq l-ambjent u s-saħna tan-nies, u jinkoraġġixxi l-użu mill-ġdid u/jew ir-riċiklaġġ tal-materjali tal-konstruzzjoni. GEWISS tiegħu sehem b'mod attiv f'operazzjonijiet li jostnu l-irkupru korrett u l-użu mill-ġdid jew ir-riċiklaġġ ta' tagħmir elettriku u elettroniku.

NL - Het symbool van de doorkruiste afvalbak, dat er op het toestel of de verpakking staat, geeft aan dat het product aan het einde van de nuttiege levensduur niet samen met het andere afval mag worden afgevoerd. Na gebruik dient de gebruiker het product naar een geschikt centrum voor gescheiden inzameling te brengen of het aan de verkoper terug te geven bij aankoop van een nieuw product. Bij verkopers met een verkoopruimte van tenminste 400 m² kunt u de te verwerken producten die kleiner zijn dan 25 cm gratis inleveren zonder afnameverplichting. De gescheiden inzameling van het afgedankte toestel en de milieuvriendelijke recycling, verwerking en verwijdering ervan dragen bij tot het voorkomen van mogelijke schadelijke effecten op het milieu en de gezondheid en bevordert het hergebruik en/of het recyden van de materialen waaruit het toestel bestaat. GEWISS neemt actief deel aan de activiteiten die het correcte hergebruik, recyden en terugwinning van elektrische en elektronische apparatuur bevorderen.

NO - Symbolet med søppelkasse med kryss over, når det finnes på apparatet er emballagen, angir at produktet på slutten av livetiden må samles inn separat og ikke kastes sammen med husholdningsavfall. På slutten av livetiden er man ansvarlig for å levere produktet til et egnet oppsamlingsenter for spesialavfall, eller returnere det til forhandleren når du kjøper et nytt produkt. Hos forhandleren med et butikkareal på minst 400 m² kan man levere inngitt, uten krav til kjøp, produkter som skal avhendes, så fremt de er mindre enn 25 cm. Riktig kildesortering av apparatet for oppsamling av utrangert utstyr for gjenvinning, behandling og miljøvennlig avhending, bidrar til å forhindre negative miljø- og helseproblemer, og fremmer gjenbruk og/eller resikling av materialer som utstyret består av. GEWISS deltar aktivt i aktiviteter som fremmer riktig gjenbruk, resiklering og gjenvinning av elektrisk og elektronisk utstyr.

PL - Symbol przekreślonego pojemnika na śmieci umieszczony na urządzeniu lub opakowaniu wskazuje, że po upływie okresu eksploatacji nie wolno wyrzucać produktu do zwykłych pojemników na odpady, lecz należy poddać go oddzielnej utylizacji. Po upływie okresu eksploatacji, na użytkownika spoczywa obowiązek przekazania produktu do odpowiedniej placówki zbierającej odpady lub dostarczenia go sprzedawcy w przypadku nabycia nowego produktu. Produkty do utylizacji w wymiarach nieprzekraczających 25 cm można bezpłatnie przekazać do sprzedawców dysponujących powierzchnią handlową o wielkości przynajmniej 400 m², bez obowiązku zakupu nowych urządzeń. Selektowna zbiórka odpadów umożliwiająca skierowanie do recyklingu, przetworzenia i unieszkodliwienia w sposób przyjazny dla środowiska urządzenia wycofanych z użycia, przyczynia się do uniknięcia ewentualnych negatywnych skutków dla środowiska i dla zdrowia oraz umożliwia ponowne wykorzystanie i/lub recykling materiałów, z których wykonano urządzenia. GEWISS uczestniczy aktywnie w działaniach mających na celu prawidłową utylizację, recykling i odzysk urządzeń elektrycznych i elektronicznych.

PT - O símbolo do contenedor de lixo barrado com uma cruz, afizado no equipamento ou na embalagem, indica que o produto, no fim da sua vida útil, deve ser recolhido separadamente dos outros resíduos. No final da utilização, o utilizador deverá entregar o produto a um centro de recolha seletiva adequado ou de devolvê-lo ao revendedor no ato da aquisição de um novo produto. Nos superfícies de venda com, pelo menos, 400 m², é possível entregar gratuitamente, sem obrigação de compra, os produtos a eliminar com dimensão inferior a 25 cm. A adequada recolha diferenciada para dar início à reciclagem, ao tratamento e à eliminação ambientalmente compatível, contribui para evitar possíveis efeitos negativos ao ambiente e à saúde e favorece a reutilização e/ou o reciclagem dos materiais que constituem o aparelho. A GEWISS participa ativamente das operações que favorecem a reutilização, reciclagem e recuperação adequada dos aparelhos elétricos e eletrónicos.

RO - În cazul în care este aplicat pe echipament sau pe pachet semnul cu simbolul de gunoi bariat, acesta indică faptul că produsul trebuie să fie separat de altele deșeurile la sfârșitul duratei sale de viață în vederea eliminării. La sfârșitul utilizării, utilizatorul trebuie să încadreze produsul unui centru de recidare diferențiată corespunzător sau să îl returneze distribuitorului dacă achiziționează un produs nou. În cazul distribuitorilor cu o suprafață de vânzare de cel puțin 400 m², este posibilă încredințarea gratuită a produselor de eliminat cu dimensiuni sub 25 cm, fără obligația de a efectua o achiziție. Colectarea diferențiată în vederea trimerii ulterioare a dispozitivelor către centrele de recidare, tratare și eliminare contribuă la prevenirea efectelor potențiale negative asupra mediului și sănătății și promovează reutilizarea și/sau recidarea materialelor care intră în alcătuirea echipamentului. GEWISS participă activ la activitățile care promovează reutilizarea corectă, recidarea și recuperarea echipamentelor electrice și electronice.

RU - Наличие на приборе или упаковке символа перечеркнутого мусорного бака указывает о том, что отслужившее изделие должно утилизироваться отдельно от обычных бытовых отходов. Пользователь обязан сдать отслужившее изделие в надлежащий пункт раздельной утилизации отходов или передать его в розничную торговую организацию при покупке нового изделия. Различные торговые организации с торговой площадью более 400 м² принимают на утилизацию бесплатно, без обязательства совершения покупки, изделия с размерами до 25 см. Правильная раздельная утилизация приборов с их последующим направлением на вторичную переработку или экологически безопасное захоронение позволяет уменьшить негативные воздействия на окружающую среду и здоровье людей и способствовать повторному использованию материалов, из которых сделан прибор. GEWISS принимает активное участие в мероприятиях по обеспечению правильной вторичной переработки и утилизации электрического и электронного оборудования.

SK - Ak sa na zariadení alebo obale vyskytuje symbol prečrtnutého odpadkového koša, znamená to, že výrobok nesmie byť po ukončení jeho životnosti zahrnutý do iného všeobecného odpadu. Používateľ musí vziať spotrebovaný výrobok do strediska triedeného odpadu alebo ho vrátiť obchodníkom pri kúpe nového výrobku. Výrobky na znečistenie je možné bezplatne (bez povinnosti akéhokoľvek nového nákupu) vrátiť obchodníkom s predajnou plochou najmenej 400 m², ak majú merajúce okno 25 cm. Efektívny brez triedeného odpadu na ekologickú likvidáciu alebo ďalšiu recykláciu spotrebovaného zariadenia pomáha pri prevencii možných negatívnych dopadov na životné prostredie a zdravie obyvateľstva a podporuje opätovné použitie a/alebo recykláciu konštrukčných materiálov. Spoločnosť GEWISS sa aktívne podieľa na činnostiach, ktoré podporujú správne zúžitkovanie a opätovné použitie alebo recykláciu elektrických a elektronických zariadení.

SL - Če je na opremi ali na embalaži simbol prečrtanega smetnjaka, to pomeni, da izdelka ob koncu življenjske dobe ni dovoljeno vključiti skupaj s splošnimi odpadki. Uporabnik mora odloščeno izdelke odnesti v center za ločeno zbiranje odpadkov, ali pa ga ob nakupu novega izdelka vrniti trgovcu. Izdelke, ki jih je treba odstraniti (brez obveznosti nakupa) izročiti trgovcem, ki imajo vsaj 400 m² prodajnih površin – pod pogojem, da izdelke meri največ 25 cm. Učinkovit sistem ločenega zbiranja odpadkov za okolju prijazno odstranjevanje odloščevljen naprav in recikliranje pomaga pri omejevanju negativnega vpliva na okolje in zdravje ljudi, ter spodbuja ponovno uporabo oz. recikliranje surovin. GEWISS aktivno sodeluje pri dejavnostih v podporo pravilnemu zbiranju ter ponovni uporabi oz. recikliranju električne in elektronske opreme.

SV - Symbolen med den överkorsade soppnanen på apparaten eller på förpackningen betyder att produkten vid slutet av dess livslängd ska källsorteras separat från annat avfall. Efter användningen, ska användaren lämna in produkten till ett lämpligt källsorteringscenter eller återlämna den till återförsäljaren då han köper en ny produkt. Hos återförsäljaren med en försäljningsyta på minst 400 m² går det att gratis återlämna produkter att källsortera, utan skyldighet att köpa en ny produkt, om de är mindre än 25 cm. En lämplig källsortering av den gamla apparat för återvinning, behandling och miljövänligt bortskaffande bidrar till att undvika potentiella negativa effekter på miljön och hälsorisker och främjar återanvändningen och/eller återvinningen av material som apparaten består av. GEWISS deltar aktivt i åtgärder som främjar en korrekt återanvändning, återvinning och återställning av elektriska och elektroniska apparater.

TR - Ekipman ya da ambalaj üzerinde çarpı bulunan çöp kovası sembolü var ise, bu sembol ürünün çalşma süresi bitiminde diğer genel atıklar arasına dahil edilmemesi gerektiğini anlamanı göstermektedir. Kullanıcı eşyeyi ürünü büti akıncı ortam merkezine götürülmesi ya da yeni ürünü alırken satış noktasında teslim etmelidir. Bertaraf edilecek ürünler, ebatlarının 25 cm'den az olması halinde (yenilerini satın alma zorunluluğuna maksimum 400 m² lik bir satış alanı içersinde satılacaklar üretilen olarak teslim edilmelidir).

Kullanılan cihaz çöp dustu bir şekilde bertaraf edilmesini yönelik etkin bir ayarınmış için toplama uygulaması ya da cihazın geri dönüştürülmesi, insanlar ve çevre üzerindeki olası olumsuz etkileri gidermeye yardımcı olmak ve inşaat malzemelerini yeniden kullanılması ve/veya geri dönüştürülmesini teşvik etmektedir. Gewiss, elektrikli ve elektronik ekipmanların doğru bir şekilde kurularması ve yeniden kullanılması veya geri dönüştürülmesini yardımcı olan çalşmalarında etkin olarak yer almaktadır.

ZH - 如果设备或包装上带有打叉的垃圾桶符号，则表示产品使用寿命到期后不得与其他普通废品混合处置。用户必须将废旧产品送往垃圾分类中心，或在购买新产品时将废旧产品交还零售商。如果废弃产品的尺寸在25 cm以内，可免费交给销售面积在400 m²以上的零售商（无需购买新设备）。通过高效的垃圾分类收集进行废旧设备的环保处置或后续循环利用，有助于避免对环境 and 人类健康造成潜在的不利影响，并鼓励人们反复利用和/或循环利用建筑材料。GEWISS积极投身反复利用或循环利用电子和电气设备的举措。



IT Seguire le istruzioni e conservarle per la consegna all'utente finale. Evitare qualsiasi uso improprio, manomissioni e modifiche. Rispettare le vigenti norme sugli impianti. **AR** تسليما إلى المستخدم النهائي. تجنب أي سوء استخدام أو عيب أو إجراء تعديلات. التزم بالارشادات فيما يتعلق بالتركيبات. اتبع التعليمات واحتفظ بها في مكان آمن.

Пазбягайце няправільнага выкарыстання, пашкоджэнняў і мадыфікацый. Забяспейце адпаведнасць сістэм бягучым правілам. **BG** Следвайте тези инструкции и ги съхранявайте на безопасно място до доставката им до крайния потребител. Избягвайте всякаква неправилна употреба, поддръжане и изменения. Спазвайте действащите разпоредби относно системите. **CS** Postupujte podle instrukcí a uschovejte je za účelem dodávky koncovému uživateli. Využívejte se jakéhokoli nespřávného použití, neobdobné manipulace a úprav. Dodržujte aktuální platné předpisy týkající se těchto systémů. **DA** Følg anvisningerne og gem dem til videregiveelse til slutbrugeren. Undgå enhver ukorrekt brug og ændringer. Undgå enhver ukorrekt brug og ændringer. Overhold de gældende regler for anlæggene. **DE** Befolgen Sie die Anweisungen und bewahren Sie diese für eine Weitergabe an den Endbenutzer auf. Unsachgemäßer Gebrauch, Manipulationen und Änderungen sind zu vermeiden. Beachten Sie die für die Anlagen geltenden einschlägigen Normen. **EL** Ακολουθήστε τις οδηγίες και φυλάξτε τις για να τις παραδώσετε στον τελικό χρήστη. Αποφύγετε κάθε ακατάλληλη χρήση, παρεμβάσεις και τροποποιήσεις. Τηρείτε τους ισχύοντες κανονισμούς στις εγκαταστάσεις. **EN** Follow the instructions and keep them safe for delivery to the end user. Avoid any misuse, tampering and modifications. Comply with the current regulations regarding the systems. **ES** Respetar las instrucciones y conservarlas para la entrega al usuario final. Evitar todo uso impropio, alteraciones y modificaciones. Respetar las normas vigentes sobre las instalaciones. **ET** Järgige juhiseid ja hoidke need lõppkasutajata tarvis ohutus kohas. Vältige väärkasutusi, ümbertegemisi ja muudatusi. Järgige süsteemide kohta kehtivaid määrusi. **FI** Noudata ohjeita ja säilytä ne laitteiden lopputkäyttäjälle luovuttamista varten. Vältä virheellistä käyttöä, laitteiston peukaloitinta ja muutosten tekemistä siihen. Noudata laitteistoa koskevia voimassa olevia säännöksiä. **FR** Observer les consignes et les conserver pour la livraison à l'utilisateur final. Éviter tout usage improprie, intervention illicites et modifications. Respecter les normes en vigueur sur les installations. **GA** Lean na treoracha agus coinneigh sábháilte iad ar mhaithle le bheith chrua ar aghaidh chun an úsáideoir deiridh. Ná déan iad a mí-úsáid, cuir isteach orthu ná iad a mhódhú. Cloigh leis na rialacháin atá i bhfeidhmiúil fad láthair maidir leis na córais. **HR** Sljedite upute i čuvajte ih na sigurnom maku biveše ih upotrebite krajnjem korisniku. Izbjegavajte nepravilan način upotrebe, neovlašteno mijenjanje i izmjene. Pridržavajte se trenutno važećih propisa po pitanju sustava. **HU** Kövesse az utasításokat és őrizze meg azokat a végfelhasználónak történő átadásig. Kerülje a helytelen használatot, a változtatásokat és módosításokat. A rendszerre vonatkozó érvényben lévő szabályozásokkal összhangban járjon el. **KK** Нукундуларды орындангыз жэне оны түпк пайдалануучуларга жеткүзүшүз күнүсүз жерде сактагыз. Кез келген дүркү пайдаланууга, жасанды көшүрмөсүн жасауу жэне күрүлмөсүн өзгөртүүгө жол бербезиз. Жүйөлөрү катысты абырдагы режелерди устаныңыз. **LT** Laikykites instrukcijų ir pasidėkite jas saugojimo vietoje, kad galėtumėte perduoti galutiniam naudotojui. Venkite netinkamo naudojimo, neleistinų pakeitimų ir modifikacijų. Laikykites galiojančių teisinių aktų, susijusių su sistemomis. **LV** Nemiet vārd instrukcijas un saglabājiet tās, lai nodotu tās gala lietotājam. Izvairieties no jebkādas ļaunprātīgas izmantošanas, viltošanas un modifikācijām. Rīkojieties saskaņā ar spēkā esošajiem noteikumiem, kas attiecas uz šo sistēmu. **MT** Segwi l-istruzzjonijiet u zommhom sikuri għall-kunsinna lill-utent aħbari. Evita kwalunkwe użu hażin, taġbhis u modifika. Kun konformi mar-regolamenti attwali fir-riġward tas-sistemi. **NL** Volg de instructies en bewaar ze voor de aflevering aan de eindklant. Vermijd elk oneigenlijk gebruik, gesleutel en wijzigingen. Neem de bestaande normen op de af te installaties in acht. **NO** Følg instruksene og oppbevar de for å overlevere de til sluttbrukeren. Unngå uegnet bruk, tuklinger eller endringer. Respekter normene som gjelder for anleggene. **PL** Postępowaj zgodnie z instrukcjami i przechowywaj je zgodnie z zasadami bezpieczeñstwa w celu dostarczenia do użycownika koñcowego. Nie dopuszczaj do użycia niezgodnego z przeznaczeniem, naruszania ani wprowadzania zmian. Przeszeregaj przepisów obowiązujacych obecnie w odniesieniu do systemów. **PT** Siga as instruções e guarde-as para entrega ao utilizador final. Evite qualquer uso indevido, violações e modificações. Cumpra com os regulamentos em vigor em matéria de sistemas. **RO** Respectați instrucțiunile și păstrați-le într-un loc sigur pentru a le putea înmâna în stare nealterată utilizatorului final. Evitați utilizarea necorespunzătoare și efectuarea de modificări. Respectați reglementările în vigoare privind sistemele. **RU** Соблюдайте требования инструкции, сохраняйте инструкцию для ее передачи конечному потребителю. Не допускайте ненадлежащего использования, вмешательства и изменений конструкции. Соблюдайте действующие правила эксплуатации электроустановок. **SK** Postupujte podľa inštrukcií a uschovejte ich na účel dodávky koncovému používateľovi. Využívejte se akéhokoľvek nespřávného použitia, neobdobnej manipulácie a úprav. Dodržujte aktuálne platné predpisy týkajúce sa týchto systémov. **SL** Upoštevajte navodila in jih skrbno hranite, da jih boste lahko predali končnemu uporabniku. Izogibajte se napacni uporabi, ponarejanju in kakršnim koli spremembam. Upoštevajte veljavne predpise o sistemih. **SV** Följ instruksjonerna och förvara dem för överlämning till slutanvändaren. Undvik alla slags olämplig användning, manipulering och ändringar. Respektera gällande lagstiftning för systemen. **TR** Talimatları takip edin ve son kullanıcısına teslim etmek üzere güvenli bir şekilde saklayın. Herhangi bir hatalı kullanımdan, kurcalamaktan ve deęişiklikler yapmaktan kaçının. Sistemlere ilişkin yürürlükteki düzenlemelere uyun. **ZH** 遵循相关指示，并将其安全交付至最终用户手中。避免任何误用、篡改和修改。符合现行的系统相关规定。

Punto di contatto indicato in adempimento ai fini delle direttive e regolamenti UE applicabili:
 Contact details according to the relevant European Directives and Regulations:

GEWISS S.p.A. Via A.Volta, 1 IT-24069 Cenate Sotto (BG) Italy Tel: +39 035 946 111 E-mail: qualitymarks@gewiss.com

	<p>+39 035 946 111</p> <p>8.30 - 12.30 / 14.00 - 18.00</p> <p>lunedì - venerdì - Monday - Friday</p>		<p>+39 035 946 260</p>		<p>sat@gewiss.com</p> <p>www.gewiss.com</p>
--	--	--	------------------------	--	---