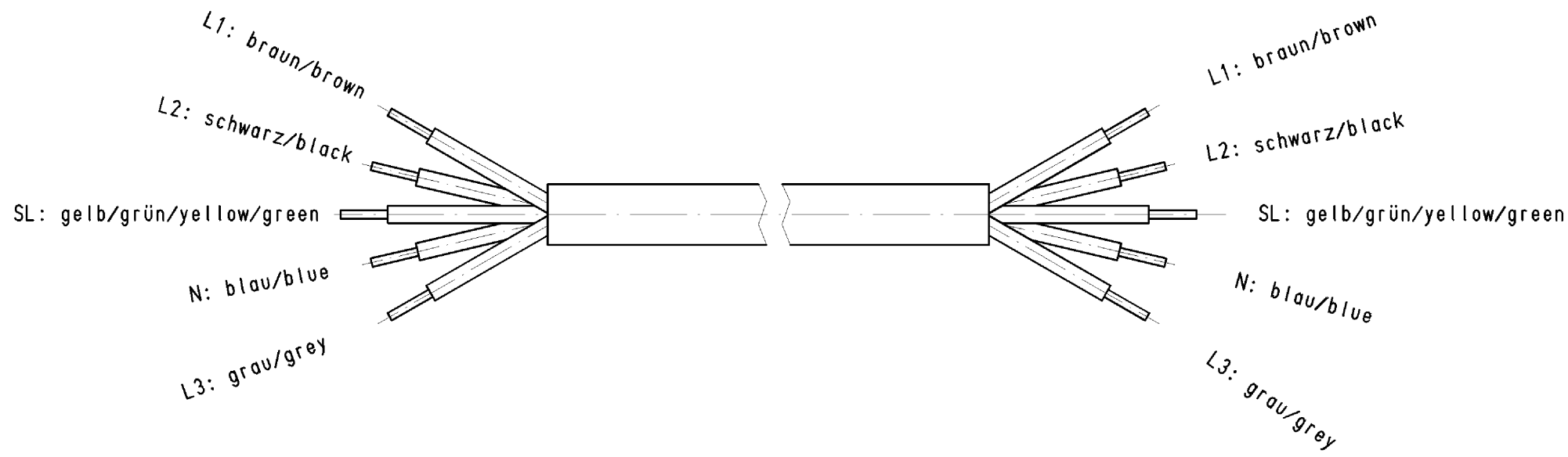
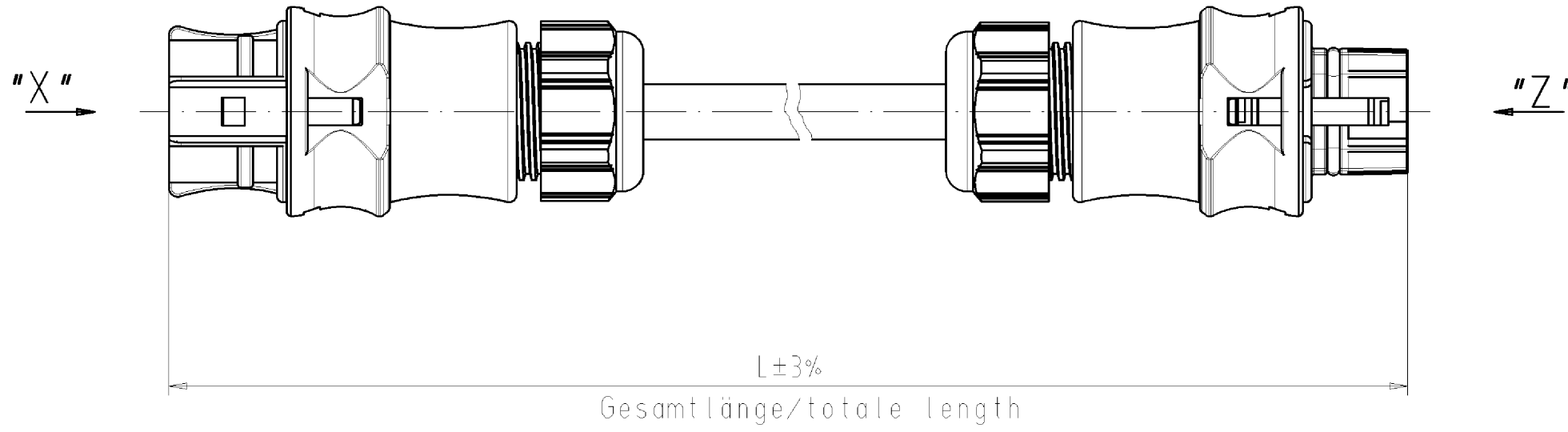


These dimensions will be especially checked at delivery
 Only inspection dimensions
 With /± noted dimensions are only valid for internal use

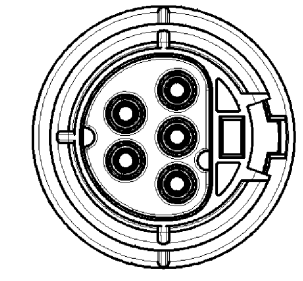
Diese Maße werden bei Abnahme besonders geprüft
 Ausschließlich Prüfmaße
 Mit /± gekennzeichnete Maße sind nur für interne Zwecke gültig



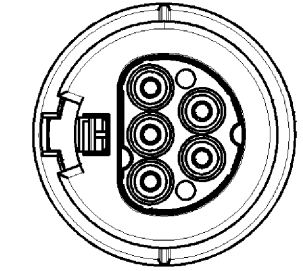
Kabeltype/cable type H05Z1Z1-F 5G2,5 SW

Kodierung/keying (250V/20A)

"X"



"Z"



Weitergabe sowie Vervielfältigung dieses Dokuments, Verwertung und Mitteilung seines Inhalts sind verboten, soweit nicht ausdrücklich gestattet. Die Reproduktion, Distribution und Nutzung dieses Dokuments sowie die Kommunikation der Inhalte an Dritte ohne ausdrückliche Genehmigung ist untersagt.

Farbe/color	.F
schwarz/black	.1
lichtgrau/light grey	.0

Teile-Nr. / part-no.	L	Beispiel (Farbe: schwarz, lichtgrau) / example (colour: black, grey)	Typ / type
96.453.XX60.1	XX in dm-Schritten	96.453.1060.1 = 10dm/L= 1000mm	RST2015KSBS 25H 10SW
96.453.XX60.0		96.453.1060.0	RST2015KSBS 25H 10GL
U6.453.XX60.1	XX in m-Schritten	U6.453.1260.1 = 12 m/L=12000mm	RST2015KSBS 25H X12SW
U6.453.XX60.0		U6.453.1260.0	RST2015KSBS 25H X12GL

Tolerierung nach DIN 7167/Tolerance system acc. to DIN 7167. (This DIN-standard describes the envelope principle. According to the envelope principle the deviations of form and parallelism are limited by the size tolerances).		ja/yes <input checked="" type="checkbox"/> Stoffverbots- und Deklarationsliste nach UU-TQM-05/03 ist einzuhalten. Conformity with Wieland document UU-TQM-05/03 (list of prohibited / declarable hazardous substances) to be declared!	
Freitoleranz nach General tolerance		CAD - Zeichnung, keine manuellen Änderungen CAD - drawing, no manual modifications allowed	1. Verwendung: - First Use:
Blatt: 1 von 1 Sheet: 1 of 1		Zeichnung Nr./Drawing No. Index	
/ Werkstoff/Material		2008 Tag/Date	Name
/ Maßstab/Scale		20.03.	Treschan
/ 1:1		gezeichnet/drawn	
/ Vol. mm ³ Öl./Surf. mm ²		geprüft/checked	
/ wieland		Normgepr. /Stand. check	
Index Datum / Blatt / Date / Sheet		Ersatz für/Replacement for: -	
Änderung/Revision		Type	Benennung/Title
		KONFEKT_LEITUNG	
		ready made cable	
		Schraubanschluss ohne Drahtschutz/screw-connection without wire protection	
		Kodierung/keying 0 (250V/20A) halogenfrei/halogenfree	

964531060001K_4_CADW1044_treschan.2008-03-20T13:34:04 1.000 QU-PEM-08/91