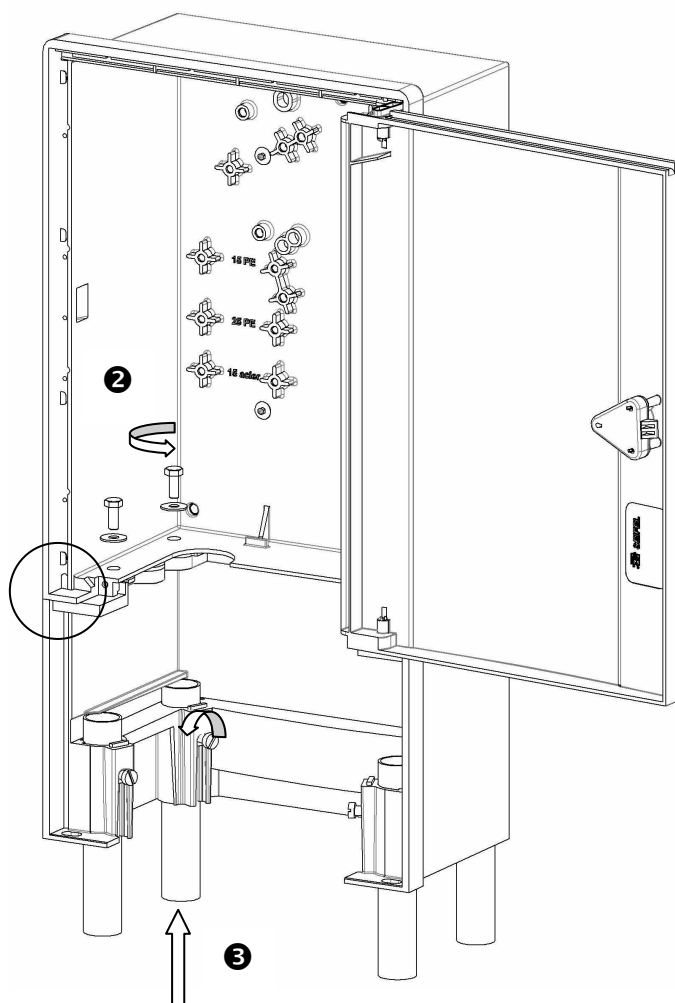


BORNE S2400

Spécification technique SCOF 240 – 2

NOTICE DE POSE

MONTAGE BORNE :



- ❶ -

Déboucher les 4 trous du dessous de la cuve du coffret à l'aide d'un foret Ø10 ou à l'aide d'un tournevis et d'un marteau.

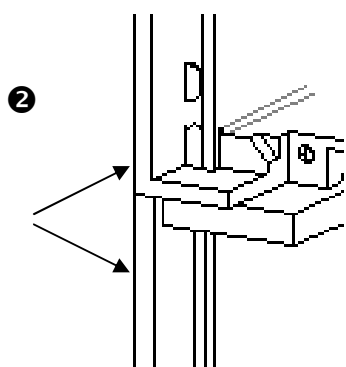
- ❷ -

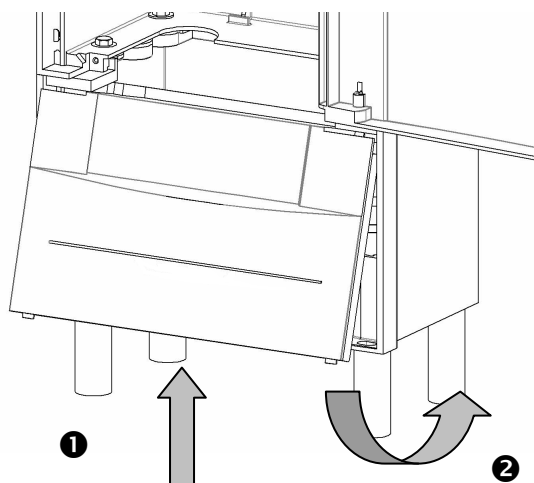
Fixer le coffret sur le socle au moyen des 4 vis et 4 rondelles fournis en serrant à **13 N.m. en alignant les bords avant du coffret et du socle.**

- ❸ -

Mettre en place les 4 pieds (extrémités percées côté fouille), et les bloquer à l'aide des 4 vis à tête cylindrique (SERRER JUSQU'EN BUTEE).

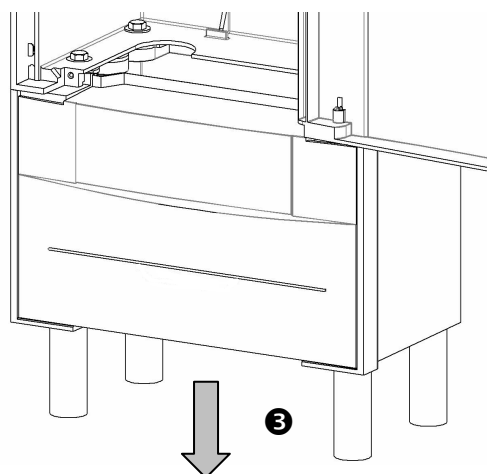
Aligner les bords avant





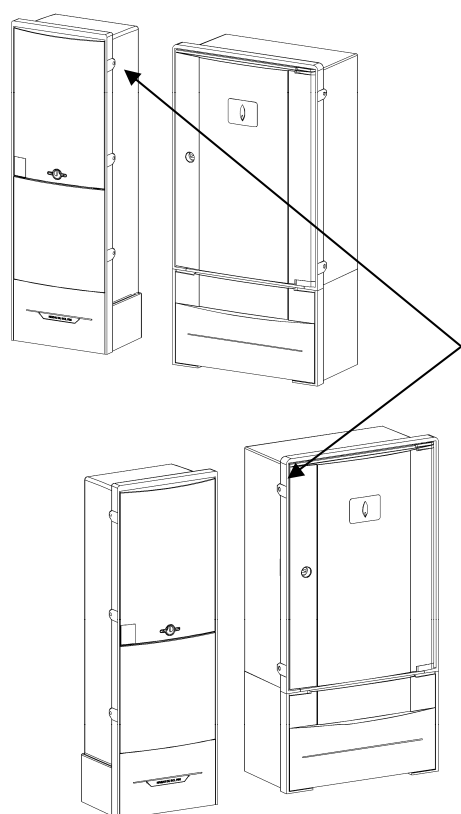
Mettre en place le panneau :

- ① positionner le panneau
- ② rabattre le panneau sur le socle
- ③ descendre le panneau



Puis monter et fixer le tiroir du coffret.

JUXTAPOSITION AVEC BORNE CIBE® :



Point haut

- Pour juxtaposer une borne S2400 avec une borne CIBE®, contrepercer le point haut de chaque borne à l'aide d'un foret Ø 6.5.
- Assembler les bornes à l'aide des boulons M6 fournis avec le coffret.

