

Fiche produit

Article n° 92.238.0563.3

assemblage de câbles GST18i3K1B- 25H 05GR

GST18i3 câble de rallonge femelle - extrémité libre, longueur 0.5 m, 3 pôle, codification ONDULEUR 250 V, 20 A, couleur de codage gris caillou, couleur du soulagement de traction noir, couleur du câble noir, échantillon représentatif 2.5 mm², type de câble H05Z1Z1-F, classe Feu: Eca

Article n°	92.238.0563.3
EAN	4015573744639
Unité de commande	75 Piece(s)

certificats/approbations



Données techniques

général

Courant nominal	20 A
Tension nominal	250 V
Tension nominale d'impulsion	4 kV
Degré de pollution	2
Détrompeur mécanique	Code 2
emboîtable	auto-bloquant (déverrouillable par outil)
Couleur de codage / contact support	Gris silex
Marquage des pôles	L, N, PE
Couleur du boîtier incluant la charge de traction	noir

Model

Section nominale du conducteur	2,5 mm ²
Degré de protection (IP)	IP20
longueur de fil	9 mm
longueur de dénudage	37 mm
Préparation du conducteur de fin	Fils des câbles compressés avec des ultrasons
Type de câble	H05Z1Z1-F
couleur du câble	noir
Diamètre du câble max.	10,2 mm
Version de câble	Femelle - dénudé
Type de cordon	câble de connexion
Extrémité du câble Version 1	prise GST18i3
Extrémité du câble version 2	L'extrémité libre

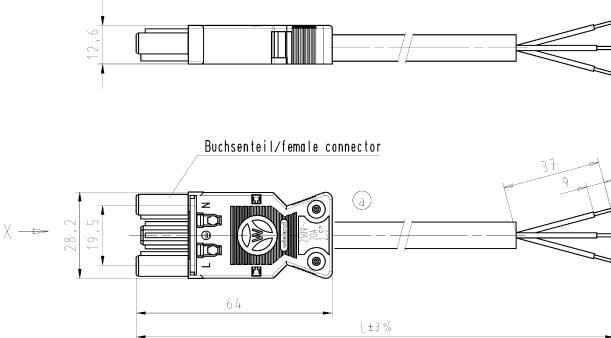
matériel

Finition de surface	Etamé
Sans halogène	Oui
température continue du câble	70 °C
Isolation des composants à température continue	100 °C
résistance au feu	0,363 kWh
KNX module de base FanCoil	Eca

Dimensions

longueur totale	0,5 m
-----------------	-------

Dessin technique



Kabeltype/cable-type H05Z1Z1-F362,5 halogenfrei/halogen-free
Farbe/colour: siehe Tabelle/see table

.F	Farbe colour	Codierung *X* Buchse female	Kabelfarbe cable colour
.1	schwarz black	N ⊕ L	schwarz black
.2	weiß white	N ⊕ L	weiß white
.3	grau grey	N ⊕ L	schwarz black
.5	rot red	N ⊕ L	schwarz black

Teile-Nr. part-no.	L	Beispiel (Farbe: schwarz) example (colour: black)	Typ type
92.238.XX63.F	XX in dm-Schritten	92.238.1063.1 = 10dm/L= 1000mm	GST1813K1B- 25H 10SW
U2.238.XX63.F	XX in m-Schritten	U2.238.1263.1 = 12 m/L=12000mm	GST1813K1B- 25H X12SW

SW = schwarz/black
WS = weiß/white
GR01 = grau/grey
RT03 = rot/red

Typ/type: GST1813K1B- 25H..

Referencing Size ISO IEC60900 / Reference system Size ISO IEC60900
 (This ISO-standard describes the envelope principle. According to the envelope principle the deviations of form and position are limited by the size tolerances).
 (This ISO-standard describes the envelope principle. According to the envelope principle the deviations of form and position are limited by the size tolerances).

Fertigtoleranz nach
 General tolerance

(A0) - Zeichnung, keine numerischen Abmessungen
 (A0) - Drawing, no numerical dimensions allowed

(T) - Fertigung
 (T) - Production

Zeichnung Nr./Drawing No. **92.238.0263.1 01K a**

Made in Germany/Produced in Germany

wieland
 Halbleitertechnik
 Halbleitertechnik

PRE-ASSEMBLED CABLE KONFEKT LEITUNG
 Buchse/female-free end/free end compression K1
 250V AC 20A 2,5sqmm halogen-free

Weitere Daten siehe Katalog
further data see catalog