

KNX - KNX Gen6 Deluxe détecteurs de présence Indoor 180-KNX-DX



- N°-Article 93364

Informations Produits

- Détecteur de présence KNX avec coupleur KNX BUS intégré, en particulier pour montage mural
- 1 x lumière (pour régulation ou commutation), 1 x sortie de appareil esclave, 3 blocs CVC distincts
Mode semi-automatique intelligent, mode de régulation indépendant de l'occupation (cellule crépusculaire), mode automatique
- Deux modules logiques
- Adaptation individuelle de la sensibilité du capteur de mouvement
Mesure de la lumière mixte au moyen d'un capteur de lumière interne
- Différentes fonctions de verrouillage
Les LEDs d'état peuvent être activées / désactivées
- Le bouton de programmation (adresse physique) peut être actionné par télécommande
- Régulation/commutation de trois groupes d'éclairage via offset (possibilité d'influence externe)
- Courte présence, auto-ajustement de la temporisation, fonction de couloir
- Appel de scènes d'éclairage
- Capteur de température et de bruits
- Mode CVC (1=confort, 2=veille, 3=économie, 4 protection contre le gel/chaleur)
- Commande à distance IR possible via une télécommande à 5 boutons, programmable au choix (accessoire)
- Simulation de présence
- Zone de détection peut être étendue grâce au mode maître-esclave
Options d'optimisation étendues pour la mesure de la lumière
- La valeur mesurée de la lumière est communiquée au bus
- Commande à distance IR possible via télécommande IR (optionnellement)
- PIN code
- Opération manuelle via boutons poussoirs KNX externes possible
- Contrôle des fonctions (battement cardiaque, envoi cyclique)
- Arrêt forcé

- Fonction arrêt central intelligent
- Prémonition de coupure
- Comportement sur le retour de tension du bus définissable au choix
- Pause de sécurité variable après avoir éteint les lumières
Paramètres ex ETS 4 pour l'intégration dans les systèmes KNX
- La base de données des produits à importer dans la base de données ETS peut être téléchargée à partir du site web de B.E.G.
- Adaptation de la courbe de variation
- Détermination du facteur de réflexion, par exemple sur la table de travail, avec BLE-IR--Adaptateur optionnelle
- Fonction de rodage pour lampes fluorescentes sélectionnable de 1h à 100h
- Soft start
- Obturateurs
- Livré sans cadre. 5 couleurs différentes pour les cadres à commander séparément (dimensions recouvrement intérieur 50 x 50 mm)
- Peut être utilisé en combinaison avec des plaques centrales dans les supports de différents fabricants. Cadres B.E.G. et plaques centrales pour la combinaison avec d'autres systèmes disponibles
- Les cadres de finition doivent être commandés séparément, disponibles en différentes couleurs.
- **Domaines d'application :**
parkings souterrains, zones d'entrée, corridors / voies de circulation, escaliers, toilettes, entrepôts / salles techniques

Données techniques

Tension:	par BUS KNX
Dimensions:	(sans cadre) 70 x 70 x 61 mm
Absorption de courant:	12 mA
Angle de détection:	horizontal 180° (Montage mural)
Portée:	max. 10 m pour un mouvement transversal max. 3 m pour un mouvement frontal
Surface contrôlée pour une approche tangentielle:	150 m ² / 1,1 m Hauteur de montage
Hauteur de montage min./max./recommandé:	1 m / 2,2 m / 1,1 m
Niveau de protection:	IP20 / Classe III
Plage de mesure de la température:	-5 °C à +45 °C
Température ambiante:	-25 °C à +55 °C
Boîtier:	Polycarbonate, UV-résistant
Nombre de capteurs de luminosité:	1
Nombre de capteurs PIR:	1
KNX TP 256:	Oui

Lumière d'orientation: 5 - 100 % / OFF / 1 min - 255 min

Lumière de nuit: 5 - 100 %

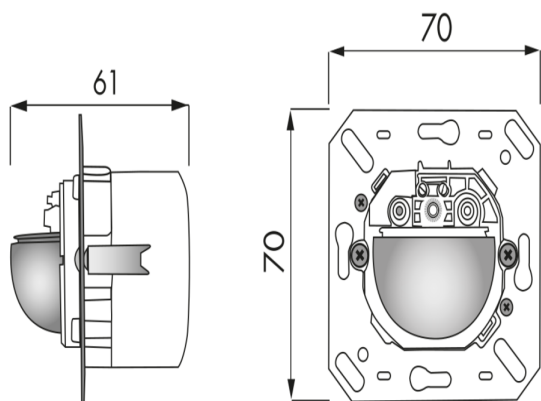
Valeur de consigne de luminosité: 5 - 2000 Lux

Désignation

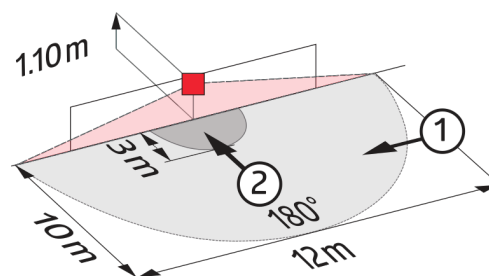
Désignation	Couleur	N°-Article	EAN-Code
Indoor 180-KNX-DX sans cadre	-	93364	4007529933648

Accessoire

Désignation	Couleur	N°-Article	EAN-Code
Adaptateur BLE-IR	noir	93067	4007529930678
IR-PD-KNX	-	92123	4007529921232
IR-PD-KNX-Mini	-	93398	4007529933983
Cadre IP20 Indoor 180	blanc pur mat, similaire RAL9010	92630	4007529926305
Cadre IP20 Indoor 180	blanc laque mat, similaire RAL9016	92631	4007529926312
Cadre IP20 Indoor 180	anthracite mat, similaire RAL7021	92634	4007529926343
Cadre IP54 Indoor 180	blanc pur mat, similaire RAL9010	92139	4007529921393
Cadre IP20 Indoor 180	blanc perlé mat, similaire RAL1013	92632	4007529926329
Cadre IP20 Indoor 180	argent mat, similaire RAL9006	92633	4007529926336
Socle AP Indoor 180	blanc pur mat, similaire RAL9010	92141	4007529921416
Plaque centrale Indoor 180	blanc laque mat, similaire RAL9016	38947	4007529389476
Plaque centrale Indoor 180 55 x 55 mm	blanc pur brillant	39222	4007529392223



Dimensions 93364



Zone de détection

- 1: Transversale
- 2: Approche du détecteur de face

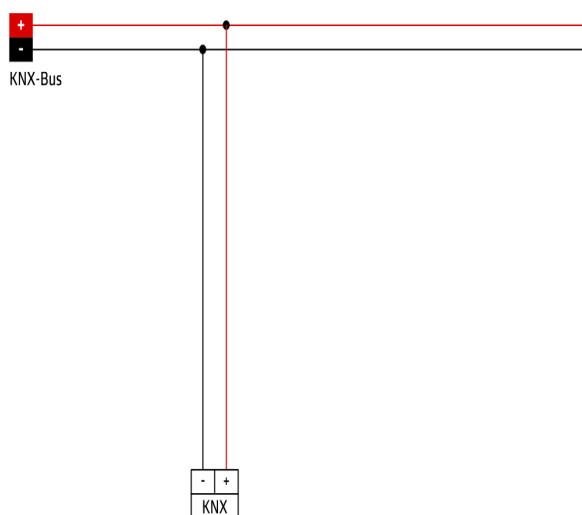


Schéma de raccordement