

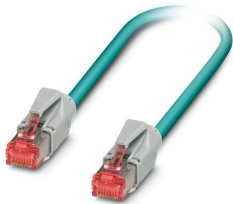
# NBC-R4AC/3,0-93E/R4AC - Câble de réseau



1420429

<https://www.phoenixcontact.com/fr/produits/1420429>

Veillez tenir compte du fait que les données affichées dans ce document PDF proviennent de notre catalogue en ligne. Vous trouverez les données complètes dans la documentation utilisateur. Nos conditions générales d'utilisation des téléchargements sont applicables.



Câble de réseau, indice de protection: IP20, longueur de câble: 3 m, nombre de pôles: 4, 100 Mbit/s, CAT5, sortie du câble: droit, Ethernet

## Avantages

- Parfait pour les applications industrielles
- Parfait pour les applications de bureau, du bâtiment et les applications industrielles protégées (p. ex. dans les armoires électriques)
- Forme d'angle compacte

## Données commerciales

Référence	1420429
Conditionnement	1 Unité(s)
Commande minimum	1 Unité(s)
Remarque	Fabrication à la commande (pas de reprise)
Clé de vente	ABNABD
Product key	ABNABD
GTIN	4055626217093
Poids par pièce (emballage compris)	146,9 g
Poids par pièce (hors emballage)	135,605 g
Numéro du tarif douanier	85444210
Pays d'origine	PL

## Caractéristiques techniques

### Propriétés du produit

Type de produit	Câble de données préconfectionné
Type de capteur	Ethernet
Nombre de pôles	4
Nombre de sorties de câble	1
Nombre de prises	1
Blindé	oui
Sortie du câble	droit

### Propriétés électriques

Tension de référence (III/3)	72 V (DC)
Tension nominale $U_N$	48 V
Intensité nominale $I_N$	1 A
Support de transmission	Cuivre
Propriétés de transmission (catégorie)	CAT5 (CEI 11801:2002)
Vitesse de transmission	100 MBit/s

### Propriétés mécaniques

#### Caractéristiques mécaniques

Cycles d'enfichage	$\geq 750$
Force d'enfichage par contact de signal	50,00 N
Force de retrait par contact de signal	30 N

### Indications sur les matériaux

Classe d'inflammabilité selon UL 94	V0
Gaine extérieure, matériau	PUR
Matériau conducteur	Cordon Cu nu

### Connecteur

#### Raccordement 1

Type	connecteur mâle droit RJ45
Blindé	oui
Matériau	CuSn (Contact)
	Ni/Au (Surface des contacts)
	PC (Porte-contacts)
	PA (Boîtiers)
Cycles d'enfichage	$\geq 750$
Indice de protection	IP20
Température ambiante (fonctionnement)	-40 °C ... 60 °C

#### Raccordement 2

# NBC-R4AC/3,0-93E/R4AC - Câble de réseau



1420429


<https://www.phoenixcontact.com/fr/produits/1420429>

Type	connecteur mâle droit RJ45
Blindé	oui
Couleur surface de prise	gris
Matériau	CuSn (Contact) Ni/Au (Surface des contacts) PC (Porte-contacts) PA (Boîtiers)
Cycles d'enfichage	≥ 750
Indice de protection	IP20
Température ambiante (fonctionnement)	-40 °C ... 60 °C

## Câble/conducteur

Longueur du câble	3,00 m
-------------------	--------

Ethernet flexible CAT5, 2 paires [93E]

Dessin coté	
Blindé	oui
Style UL AWM	20963 (80 °C / 30 V)
Poids de gaine	42 kg/km
Type	Ethernet flexible CAT5, 2 paires
Abréviation	02YS(ST)C11Y
Type de câble (symbole)	93E
Type de signal/catégorie	Ethernet CAT5 (CEI 11801), 100 Mbit/s
Structure de câble	2x2xAWG26/7, SF/UTP
Diamètre extérieur du câble	6,4 mm ±0,2 mm
Gaine extérieure, matériau	PUR
Gaine extérieure, coloris	bleu lagon RAL 5021
Épaisseur gaine extérieure	1,2 mm
Matériau conducteur	Cordon Cu nu
Structure du conducteur ligne de signal	7x 0,16 mm
AWG ligne de signaux	26
Section de câble	2x 2x 0,14 mm <sup>2</sup>
Matériel Isolant du fil	PE moussé
Diamètre de fil avec isolant	0,98 mm
Fil, coloris	blanc/orange-orange, blanc/vert-vert
Câblage par paire	2 fils par paire
Câblage total	2 paires avec 2 masses de remplissage en direction de l'âme

1420429

<https://www.phoenixcontact.com/fr/produits/1420429>

Blindage	Film recouvert d'alu, tresse en fils de cuivre étamés
Revêtement optique de blindage	70 %
Capacité de charge du câble	2 A (selon DIN VDE 0891-1)
Tension nominale câble	≤ 100 V (Valeur de crête, par pour courants forts)
Tension d'essai fil/fil	700 V (50 Hz, 1 min.)
Tension d'essai fil/blindage	700 V (50 Hz, 1 min.)
Résistance d'isolation de la ligne	≥ 500 MΩ*km
Résistance de liaison	≤ 100,00 mΩ/m (pour 10 MHz)
Impédance d'onde	100 Ω ±5 Ω (pour 100 MHz)
Résistance de boucle	≤ 290,00 Ω/km
Capacité de la ligne	env. 45 nF/km (pour 1 kHz)
Durée du parcours du signal	5,3 ns/m
Résistance à la traction	≤ 80 N
Rayon de courbure minimum, position fixe	4 x D
Rayon de courbure minimum, position flexible	8 x D
Damping	3,2 dB (pour 1 MHz)
	6 dB (pour 4 MHz)
	9,5 dB (pour 10 MHz)
	12,1 dB (pour 16 MHz)
	13,6 dB (pour 20 MHz)
	17,1 dB (pour 31,25 MHz)
	24,8 dB (pour 62,5 MHz)
	32 dB (pour 100 MHz)
Affaiblissement paradiaphonique (NEXT)	65,3 dB (pour 1 MHz)
	56,3 dB (pour 4 MHz)
	50,3 dB (pour 10 MHz)
	47,2 dB (pour 16 MHz)
	45,8 dB (pour 20 MHz)
	42,9 dB (pour 31,25 MHz)
	38,4 dB (pour 62,5 MHz)
	35,3 dB (pour 100 MHz)
Paradiaphonie cumulée (PSNEXT)	62,3 dB (pour 1 MHz)
	53,3 dB (pour 4 MHz)
	47,3 dB (pour 10 MHz)
	44,2 dB (pour 16 MHz)
	42,8 dB (pour 20 MHz)
	39,9 dB (pour 31,25 MHz)
	35,4 dB (pour 62,5 MHz)
	32,3 dB (pour 100 MHz)
Affaiblissement de régularité (RL)	23 dB (pour 4 MHz)
	24,1 dB (pour 8 MHz)
	25 dB (pour 10 MHz)
	25 dB (pour 16 MHz)
	25 dB (pour 20 MHz)

# NBC-R4AC/3,0-93E/R4AC - Câble de réseau



1420429

<https://www.phoenixcontact.com/fr/produits/1420429>

	23,6 dB (pour 31,25 MHz)
	21,5 dB (pour 62,5 MHz)
	20,1 dB (pour 100 MHz)
Absence d'halogène	d'après IEC 60754-1
Résistance à l'huile	selon EN 60811-2-1
Résistance à la propagation des flammes	selon CEI 60332-1-2
	selon la norme UL VW1
	selon UN ECE-R 118.03
Température ambiante (fonctionnement)	-20 °C ... 80 °C (Câble, pose souple)
	-40 °C ... 80 °C (câble, pose fixe)

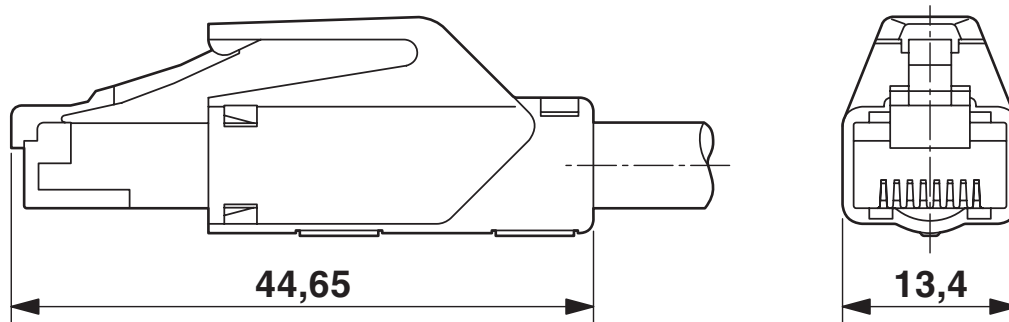
## Conditions environnementales et de durée de vie

### Conditions ambiantes

Indice de protection	IP20
Température ambiante (fonctionnement)	-40 °C ... 60 °C (Connecteur RJ45)

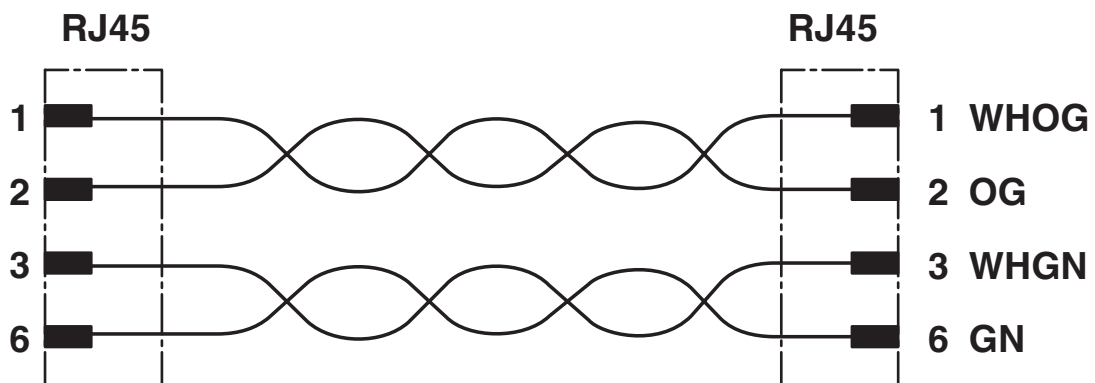
## Dessins

Dessin coté

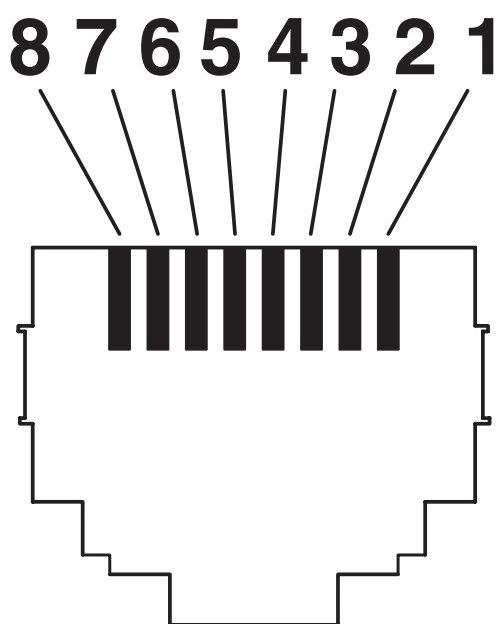


Connecteur RJ45, IP20

Schéma de connexion



## Dessin schématique



Nombre de pôles connecteur mâle RJ45

# NBC-R4AC/3,0-93E/R4AC - Câble de réseau



1420429

<https://www.phoenixcontact.com/fr/produits/1420429>

## Homologations

📄 To download certificates, visit the product detail page: <https://www.phoenixcontact.com/fr/produits/1420429>



**EAC**

Identifiant de l'homologation: 19060508



1420429

<https://www.phoenixcontact.com/fr/produits/1420429>

## Classifications

### ECLASS

ECLASS-11.0	27060308
ECLASS-12.0	27060308
ECLASS-13.0	27060307

### ETIM

ETIM 9.0	EC002599
----------	----------

### UNSPSC

UNSPSC 21.0	26121600
-------------	----------

1420429

<https://www.phoenixcontact.com/fr/produits/1420429>

## Conformité environnementale

China RoHS	Période d'utilisation conforme : illimitée = EFUP-e Aucune substance dangereuse dépassant les valeurs seuils ;
------------	---

Phoenix Contact 2024 © - Tous droits réservés  
<https://www.phoenixcontact.com>

PHOENIX CONTACT SAS  
52 Boulevard de Beaubourg Emerainville  
77436 Marne La Vallée Cedex 2 France  
+33 (0) 1 60 17 98 98  
[documentation@phoenixcontact.fr](mailto:documentation@phoenixcontact.fr)