

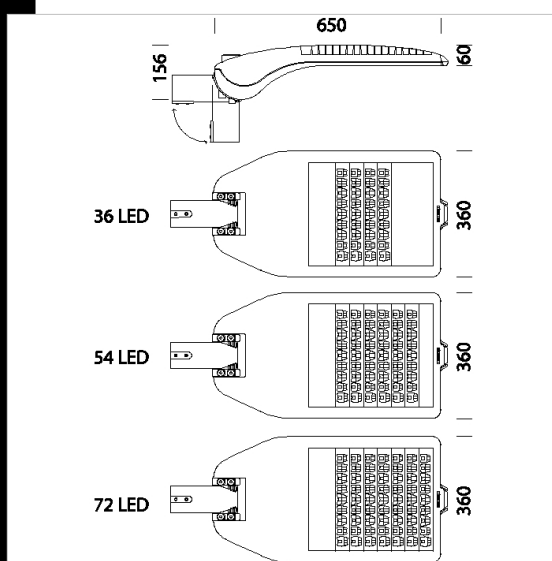
Download

DXF 2D
- 3273.dxf
3DS
- disano_3273_stelvio_36led.3ds
- disano_3273_stelvio_54led.3ds
- disano_3273_stelvio_72led.3ds

3DM
- disano_3273_stelvio_54led.3dm
- disano_3273_stelvio_36led.3dm
- disano_3273_stelvio_72led.3dm

Montaggi
- STELVIO-MINISTELVIO.pdf
- bi-power config.pdf

BIM
- 3273 Stelvio 1 - Plus S - LED - 20200224.zip



3273 Stelvio 1 - Plus S - LED

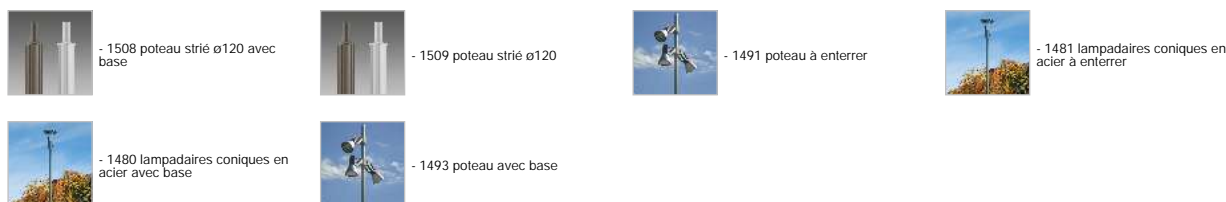
Corps et châssis : en aluminium moulé sous pression, avec une très petite surface d'exposition au vent. Ailettes de refroidissement incorporées dans le cache. Raccord mât : en aluminium moulé sous pression, avec griffes de serrage pour donner à l'armature plusieurs inclinaisons. Orientable de 0° à 15° pour fixation sur la crosse, et de 0° à 10° pour fixation en sommet de mât. Inclinaison par 5 degrés. Parfait pour les mâts de 63-60 mm de diamètre. Diffuseur : verre trempé transparent ép. 4 mm résistant aux chocs thermiques et mécaniques (UNI-EN 12150-1 : 2001) Peinture : Le cycle de peinture poudre standard se compose d'une phase de prétraitement superficiel du métal et d'une passe de peinture poudre polyester en couche simple, résistante à la corrosion et au brouillard salin, stabilisée aux rayons UV. Équipement : Contrôle automatique de la température à l'intérieur du dispositif avec réarmement automatique. Protection contre les impulsions conforme à la norme EN 61547 pour la platine Led et son driver. Deux modes de fonctionnement : - Mode différentiel : entre les conducteurs actifs, entre phase et neutre. - Mode commun : entre les conducteurs actifs, phase/neutre et la terre ou le corps du luminaire si celui-ci a une isolation classe II et est installé sur mât métallique. Sur demande : protection jusqu'à 10kV. Accessoires : Connecteur étanche IP67 pour le raccordement secteur. Sectionneur de série classe II qui coupe l'alimentation électrique à l'ouverture du cache. Économie : la possibilité de choisir le courant de pilotage des LED permet de disposer toujours de la puissance adaptée à une condition conceptuelle spécifique, en simplifiant aussi l'approche aux futurs problèmes d'entretien et d'actualisation. Le choix d'un courant plus faible augmentera l'efficacité, en améliorant donc l'économie d'énergie, tandis qu'un courant plus fort permettra d'obtenir davantage de lumière et de réduire le nombre des appareils. Optiques : polycarbonate métallisé V0 haute performance à micro-facettes. Récupération de flux en polycarbonate V2. LED: Dernière génération de la technologie Ta-30 à +40 ° C Durée de vie 80%: >100.000h (L80B10). Groupe de risque photobiologique: Groupe 0 (exempt de risque) Facteur de puissance >0.9 NORMES: appareils conformes aux normes EN60598-1 CEI 34-21 en vigueur et présentant l'indice de protection selon les normes EN60529. Sur demande:
- avec alimentation à gradation 1-10V, subcode 12.
- avec alimentation à gradation DIG, subcode 0041.
- con minut virtuelle subcode 30.
- courant porteur subcode 0078.
Superficie d'exposition au vent: L:229cm² F:470cm².

Code	Gear	Kg	Lumen Output-K-CRI	WTot	Colour	Surge
330344-00	CLD CELL	10,20	LED-8646lm-700mA-4000K-CRI>70	76 W	ANTHRACITE	6/8kV
330345-00	CLD CELL	11,20	LED-13138lm-700mA-4000K-CRI>70	114 W	ANTHRACITE	6/8kV
330347-00	CLD CELL	12,20	LED-17517lm-700mA-4000K-CRI>70	152 W	ANTHRACITE	6/8kV
330344-30	CLD CELL	10,44	LED-8646lm-700mA-4000K-CRI>70	76 W	ANTHRACITE	6/8kV
330345-30	CLD CELL	10,30	LED-13138lm-700mA-4000K-CRI>70	114 W	ANTHRACITE	6/8kV
330347-30	CLD CELL	11,74	LED-17517lm-700mA-4000K-CRI>70	152 W	ANTHRACITE	6/8kV
330344-39	CLD CELL	9,80	LED-8041lm-700mA-3000K-CRI>70	74 W	ANTHRACITE	6/8kV
330345-39	CLD CELL	11,20	LED-12218lm-700mA-3000K-CRI>70	114 W	ANTHRACITE	6/8kV
330347-39	CLD CELL	10,84	LED-16291lm-700mA-3000K-CRI>70	148 W	ANTHRACITE	6/8kV

Accessori



Pali



The reported luminous flux is the flux emitted by the light source with a tolerance of ± 10% compared to the indicated value. The W tot column indicates the total wattage absorbed by the system without exceeding 10% of the indicated