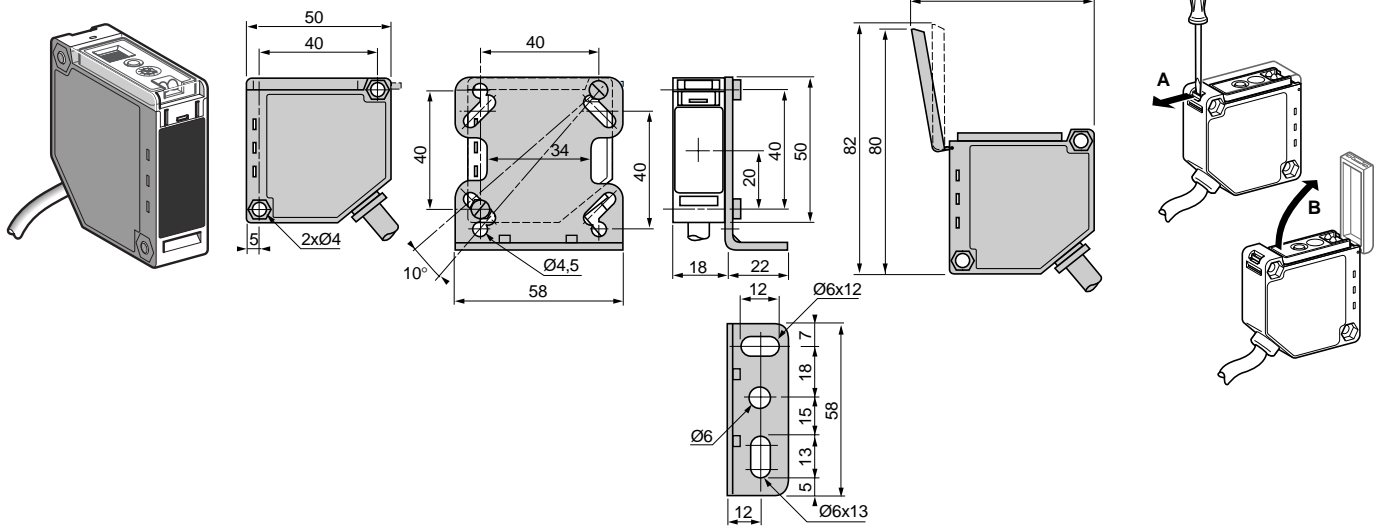
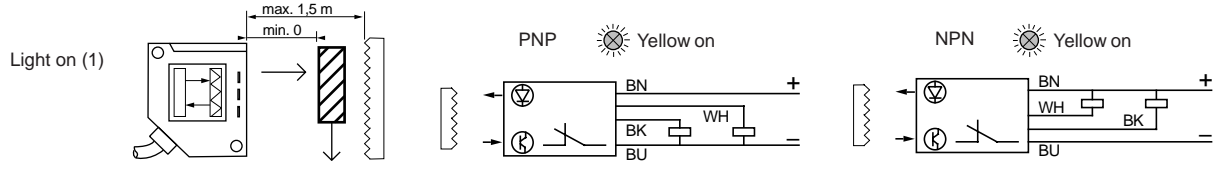


Photo-electric sensor for transparent materials, with teaching and anti-dust function
 Détecteur photoélectrique pour matériaux transparents, à apprentissage et compensation automatique de l'encrassement
 Lernfähiger Photozellendetektor für transparente Materialien mit automatischem Verschmutzungsausgleich
 Detector fotoeléctrico para materiales transparentes, de aprendizaje y compensación automática de la suciedad
 Sensore fotoelettrico per materiale trasparente, ad apprendimento e compensazione automatica dell'ostruzione
 Detector fotoeléctrico para materiais transparentes, com aprendizagem e compensação automática da sujeira



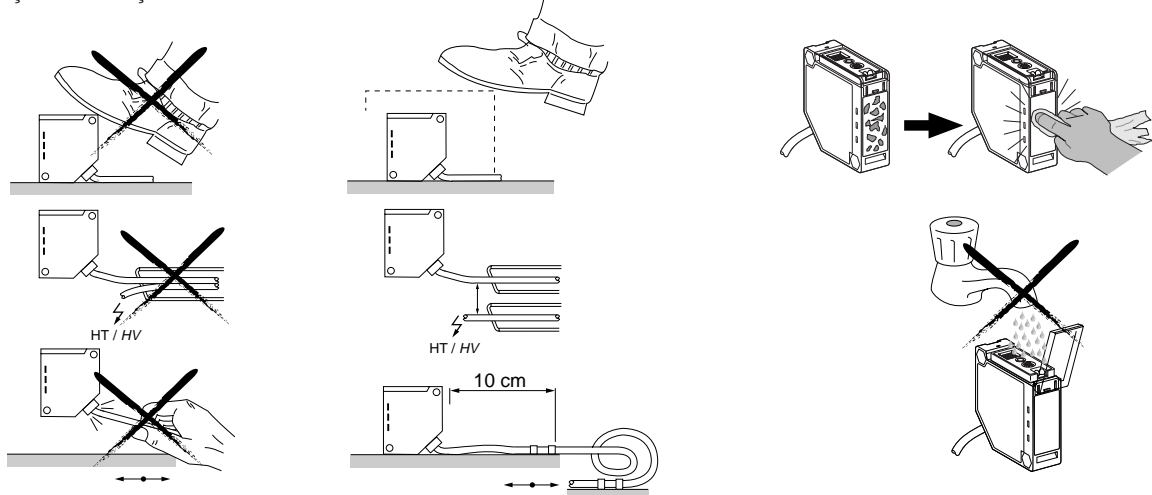
Electrical installation / Mise en œuvre électrique / Elektrische Installation / Instalación eléctrica / Messa in opera elettrica / Instalação eléctrica



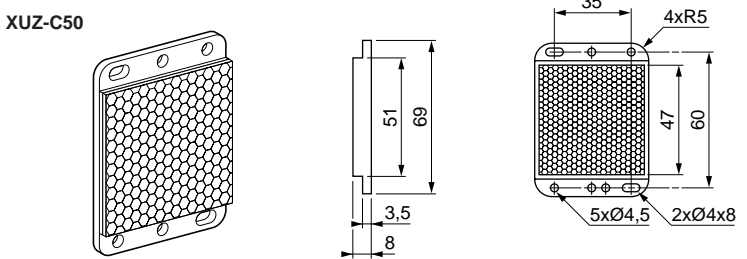
	RD	Red	Rouge	Rot	Rojo	Rosso	Vermelho
	YW	Yellow	Jaune	Gerb	Amarillo	Giallo	Amarelo
	BN	Brown	Brun	Brau	Marrón	Marrone	Castanho
	BU	Blue	Bleu	Blau	Azul	Blu	Azul
	BK	Black	Noir	Schwarz	Negro	Nero	Preto
	WH	White	Blanc	Weiß	Blanco	Bianco	Branco

Voltage limit / limites de tension / Betriebsspannung / Límites de tensión / Limiti di rensione / Limite de tensão	10...30 V ~
Switching capacity / Courant commuté / Schaltstrom / Intensidad conmutada / Corrente commutata / Corrente comutada	≤ 100 mA
Power consumption / Puissance consommée / Leistung / Potencias consumida / Potenza consumata / Potencia consumida	≤ 35 mA

Installation précautions / Precautions de mise en oeuvre / Vorsicht bei der inbetriebnahme / Precauciones para la instalación / Consigli di messa in opera / Precaução de instalação

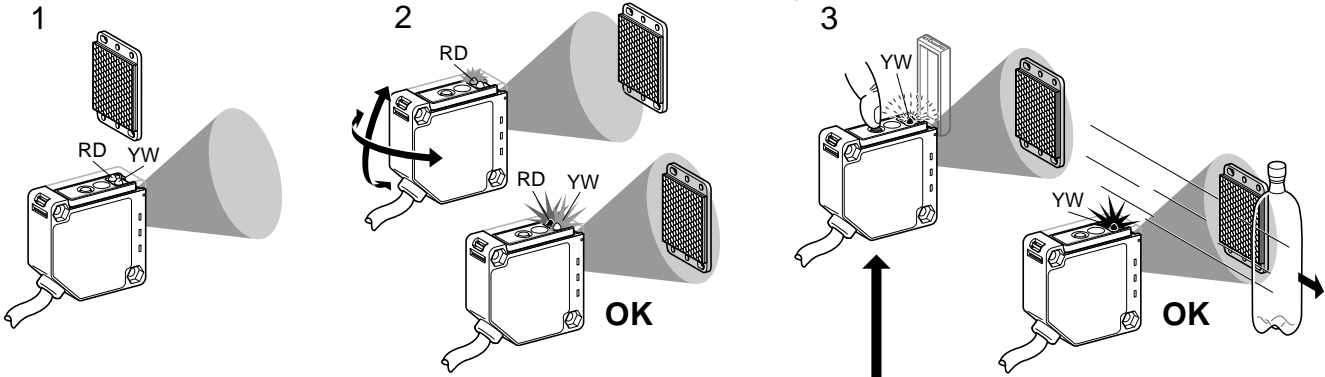


Reflector / Réflecteur / Reflektor / Reflector / Catarifrangente / Reflector

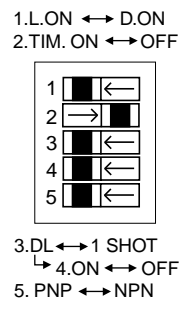
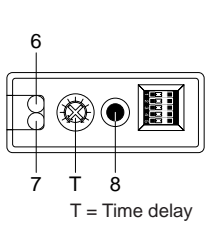


W915604090111_A03_1/2

Programming / Programmation / Programmierung / Programación / Selezione / Programação

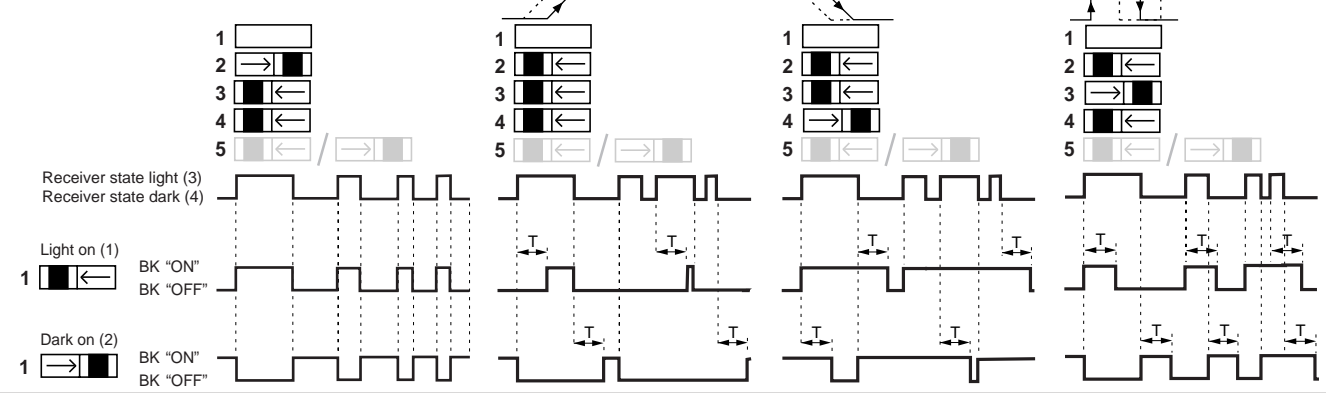


- Initial power on / 1^{ere} mise sous tension / Erste Einschaltung / 1^o puesta bajo tensión / Prima accensione / 1a colocação sob tensão
 - Alignment OK = bright red LED+yellow. / Alignement OK = DEL rouge -jaune allumées au maxi. / Ausgleich OK = Rote+Gerb Led leuchtet maximal / Alineación OK = DEL rojo+amarillo encendido al máximo. / Allineamento OK = Spia rossa+giallo accesa o max. / Alinhamento OK = LED vermelho+amarelo aceso ao máximo
 - Teaching / Apprentissage / Lernen / Aprendizaje / Apprendimento / Aprendizagem
 - Short SET on reflector / SET court sur réflecteur / Kurzes SET auf Reflektor / SET corto sobre reflector / SET corto su riflettore / SET curto sobre reflector
 - > OK = Fast flashing yellow LED / Clignotement rapide DEL jaune / Rasches Blinken der gelben LED / Centelleo rápido diodo electroluminiscente (DEL) amarillo / Lampeggio rapido spia gialla / Intermitência rápida LED amarelo
 - > Alignment not OK: Flashing red LED / Si alignement pas bon: Clignotement DEL rouge / Falls Ausgleich nicht richtig: Blinken der roten LED / Si la alineación no es correcta: Centelleo DEL rojo / Se l'allineamento non è corretto, lampeggio spia rossa / Se alinhamento incorrecto: Intermitência LED vermelho
 - Object logging / Passage de l'objet / Durchgang des Gegenstands / Paso del objeto / Passaggio dell'oggetto / Passagem do objecto
 - > OK = Yellow LED on / DEL jaune allumée / Gelbe LED leuchtet / LED amarillo encendido / Spia gialla accesa / LED amarelo aceso
 - > Not OK = Slow flashing yellow LED / Non OK = Clignotement lent DEL jaune / Nicht OK = Langsames Blinken der gelben LED / No OK = Centelleo lento diodo electroluminiscente (DEL) amarillo / Non OK = Lampeggio lento spia gialla / Não OK = Intermitência lenta LED amarelo
- RESET = long SET til yellow LED on / SET long jusqu'à allumage DEL jaune / Langes SET, bis gelbe LED aufleuchtet / SET largo hasta encender el diodo electroluminiscente (DEL) amarillo / SET lungo fino ad accensione spia gialla / SET long jusqu'à allumage DEL jaune / SET longo até o acendimento do LED amarelo



- Light on - Dark-on / Fonction claire - Fonction sombre / Hellschaltung - Dunkelschaltung / Función luz - Función sombra / Luce-on / Buio-on / Comutação clara - Comutação sombra
- Timer on - Timer off / Temporisation activée - Temporisation inhibée / Verzögerungszeiten ein - aus / Temporización on - off / Temporizzazione on - off / Temporização on - off
- Delay - One shot
 - 4 - on delay - off delay
- PNP or NPN out / sortie PNP ou NPN / Ausgang PNP oder NPN / saída PNP o NPN / uscita PNP o NPN / saída PNP ou NPN
- Yellow LED : output on / DEL jaune de sortie / Schaltzustandsanzeige LED gelb / LED amarillo de estado de la salida / LED giallo uscita / LED amarelo da saída
- Red LED : alignment and alarm / DEL rouge d'aide à l'alignement et sortie alarme / Rote LED für Ausgleichshilfe und Alarmausgang / LED rojo de ayuda a la alineación y salida alarma / Spia rossa per aiuto all'allineamento eduscita allarme / LED vermelho de ajuda ao alinhamento e saída alarme
- Self-teaching button (SET) / Bouton d'apprentissage (SET) / Lern taste (SET) / Botón de aprendizaje (SET) / Pulsante di apprendimento (SET) / Botão de aprendizagem (SET)

Time delay / Temporisation / Verzögerungszeiten / Temporización / Temporizzazione / Temporização



- Fonction claire / Hellschaltung / Función luz / Luce-on / Comutação clara
- Fonction sombre / Dunkelschaltung / Función sombra / Buio-on / Comutação sombra
- Etat du récepteur éclairé / Zustand des Ausgangs bei durchgesteuertem Sensor / Estado del receptor iluminado / Stato del ricevitore entrata luce / Estado do receptor iluminado
- Etat du récepteur non éclairé / Zustand des Ausgangs bei nicht durchgesteuertem Sensor / Estado del receptor no iluminado / Stato del ricevitore luce bloccata / Estado do receptor não iluminado