

Fiche produit

Article n° 96.041.5053.0

Connexion de périphériques RST20I4S B1 M01 GL

RST 20i5/4 connexion de l'appareil M25, 4 pôles, femelle, screw connection, application 250V/400V, 20A, codage couleur gris clair



Article n°	96.041.5053.0
EAN	4015573863293
Unité de commande	100 Piece(s)

certificats/approbations

Données techniques
Remarque

Remarque	Bande de fréquences
----------	---------------------

général

Courant nominal	20 A
Tension nominal	250 V / 400 V
Degré de pollution	3
Tension nominale d'impulsion	4 kV
emboîtable	auto-bloquant (déverrouillable par outil)
Couleur de codage / contact support	Gris clair
Marquage des pôles	1, 2, 3, PE
Couleur de l'adaptateur séparé (s'il est présent)	Gris clair

données de connexion

section du connecteur solide	4 mm ²
section solide 2	0,75 mm ²
pour les pièces à souder	4 mm ²
Section multifilaire 2	0,75 mm ²
termination par pôle	1
Longueur de la bande de fil	8 mm

Model

Model	bus
Type de connexion	Connexion à vis
raccordement par filetage métrique	M25
angle de connexion	droit
Degré de protection (IP)	IP66/68 (3m;2h) /IP69
Epaisseur des boîtiers (appareil électrique) 2	0,5 mm
Epaisseur des boîtiers (appareil électrique)	8 mm

matériel

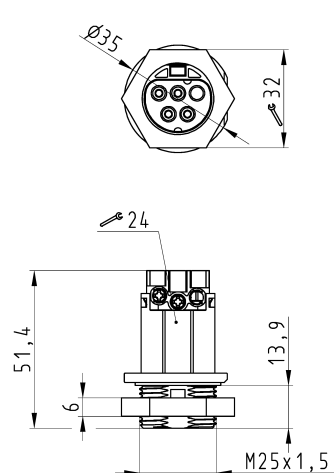
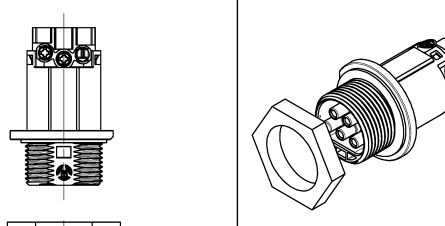
matière du boîtier	Polyamide
--------------------	-----------

Sans halogène	Oui
matériau de contact	CuZn
résistance au feu	0,135 kWh
Isolation des composants à température continue	100 °C
Finition de surface	Plaqué argent

Dimensions

Longueur	51,4 mm
largeur	35 mm
hauteur	35 mm

Dessin technique

 <p style="text-align: center;"> Öffnungsmassbild siehe 96.031.1053.1 14K opening dimension see 96.031.1053.1 14K </p>	<p style="text-align: center;">Auslieferungszustand delivery status</p>  <p style="text-align: center;"> Verpackungseinheit: je 100 Stück packaging unit: per 100 </p> <table border="1" style="width: 100%; border-collapse: collapse;"> <tr> <td>96.041.5053.1</td> <td>RST2014S B1 M01V SW</td> <td>schwarz /black</td> </tr> <tr> <td>96.041.5053.0</td> <td>RST2014S B1 M01V GL</td> <td>lichtgrau /lightgrey</td> </tr> <tr> <td>Bestellnummer /Order number</td> <td>Typ /Type</td> <td>Farbe /Color</td> </tr> </table> <p style="font-size: small;"> Weitere Daten siehe KATALOG oder eKatalog. www.wieland-electric.com Additional data see CATALOG or eCatalog. eshop.wieland-electric.com </p> <p style="font-size: x-small;"> Tolerierung Size ISO 11468 (Tolerance system Size ISO 11468) je nach 202 Stahlwerkstoff und Detailspezifikation nach DIN 9130/310 ist einzuhalten. (This ISO-standard describes the envelope principle. According to the envelope principle the deviations of form and position/tolerance are limited by the size tolerances.) Conforms with Wieland document MW 5020.010 et. (List of prohibited / decorative hazardous substances) to be declared. </p> <p style="font-size: x-small;"> Zeichnung: kein metallischer Anstrich / no metal coating 1. Verwendung: - Zeichnung Nr. / Drawing No. 96.041.5053.0 13K Blatt: 1 von 1 Maße in mm / Dimensions are in mm </p> <p style="font-size: x-small;"> Werkstoff/Material: 2015 Tag/Date: 13.07. Name: Zeichnung Nr. / Drawing No. 96.041.5053.0 13K Blatt: 1 von 1 Maße in mm / Dimensions are in mm </p> <p style="font-size: x-small;"> Vol. 011 / Ser. 1 Ersetzt für/Replacement for: - Type: Benennung/Titel: BUCHSENTEIL female connector </p> <p style="font-size: x-small;"> www.wieland www.wieland-electric.com </p>	96.041.5053.1	RST2014S B1 M01V SW	schwarz /black	96.041.5053.0	RST2014S B1 M01V GL	lichtgrau /lightgrey	Bestellnummer /Order number	Typ /Type	Farbe /Color
96.041.5053.1	RST2014S B1 M01V SW	schwarz /black								
96.041.5053.0	RST2014S B1 M01V GL	lichtgrau /lightgrey								
Bestellnummer /Order number	Typ /Type	Farbe /Color								