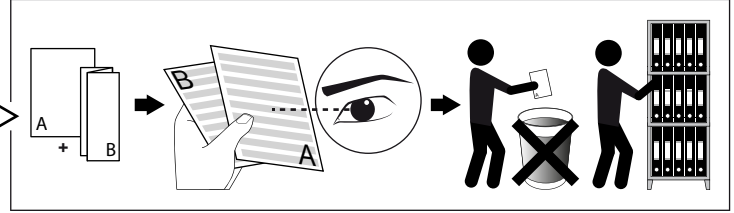
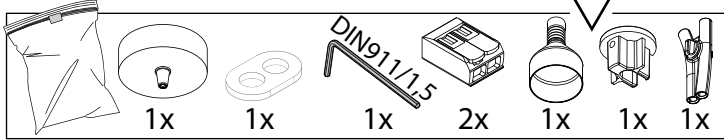


MILES C3 E27

DEEL
PARTIE
TEIL
PART
PARTE
PARTE **A**



OPTIONAL

CEILING BASE 3R 23945 0020
OR
CEILING BASE 3L 23945 0010


ACCESSORIES

MILES TUBE 23944 0010


AVAILABLE COLORS

MILES C3 E27 PINK 23918 0000
MILES C3 E27 SMOKE 23919 0000
MILES C3 E27 MIST 23920 0000
MILES C3 E27 AMBER 23921 0000

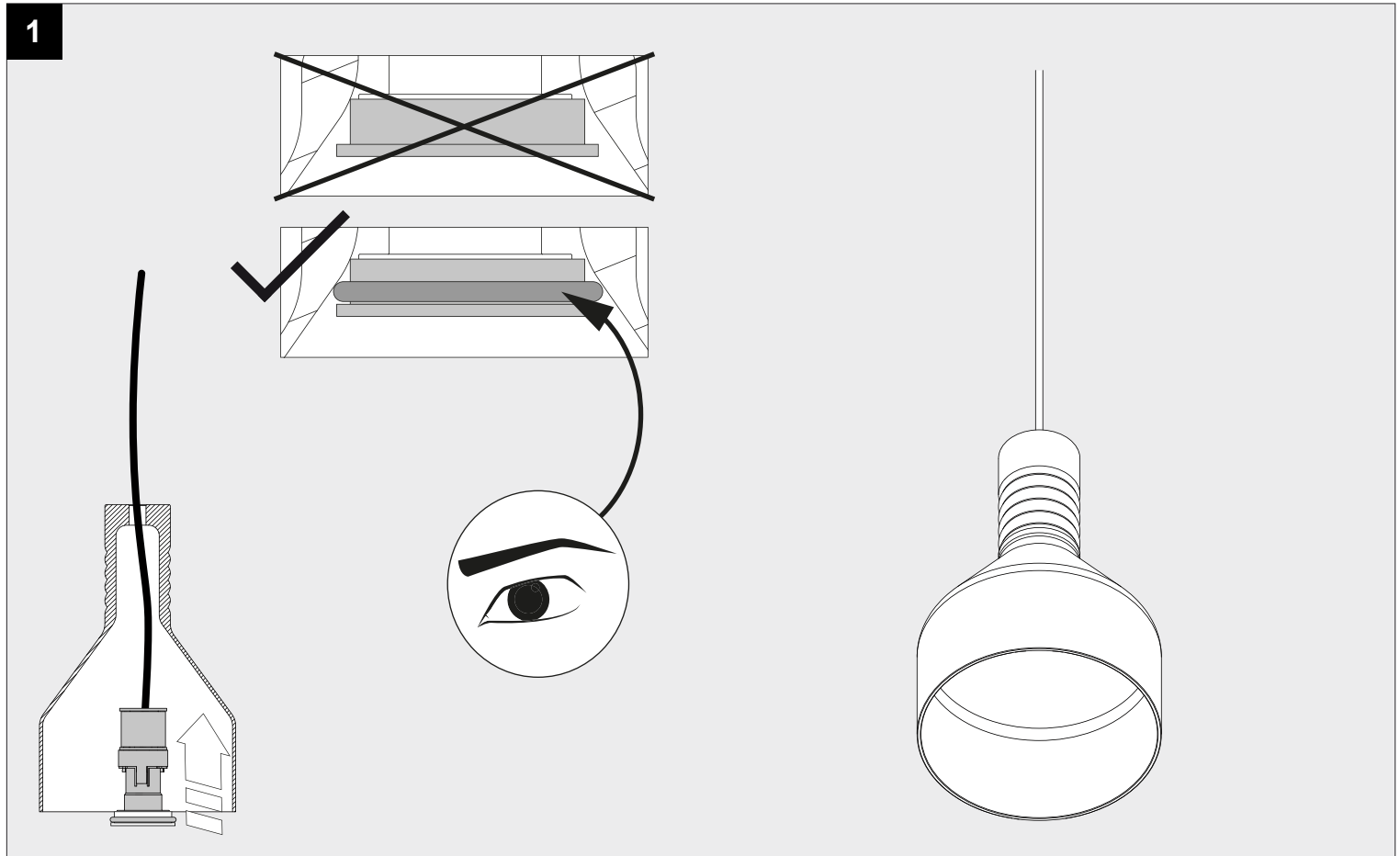
P_o	A60/E27 LED / MAX 15W
U	100-240V

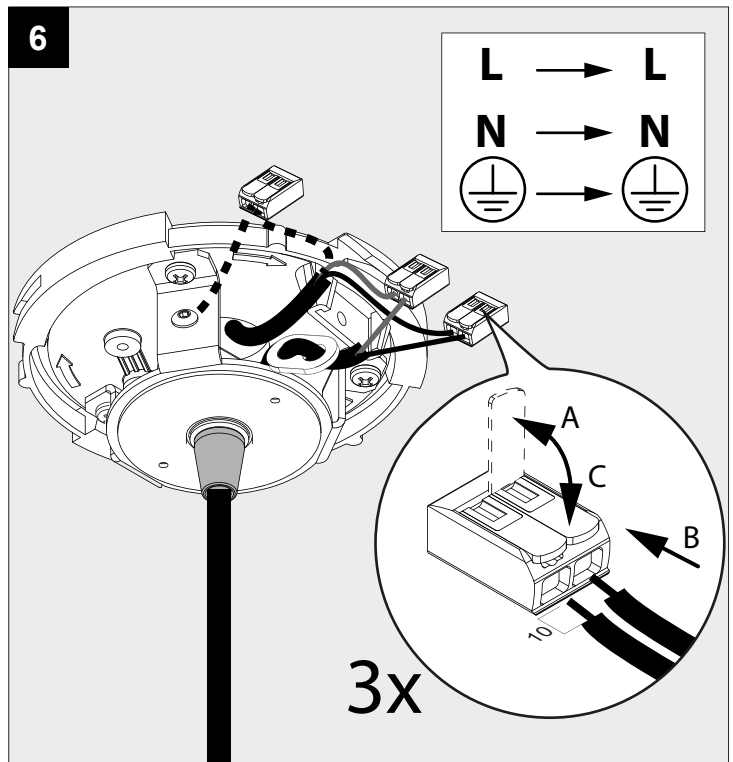
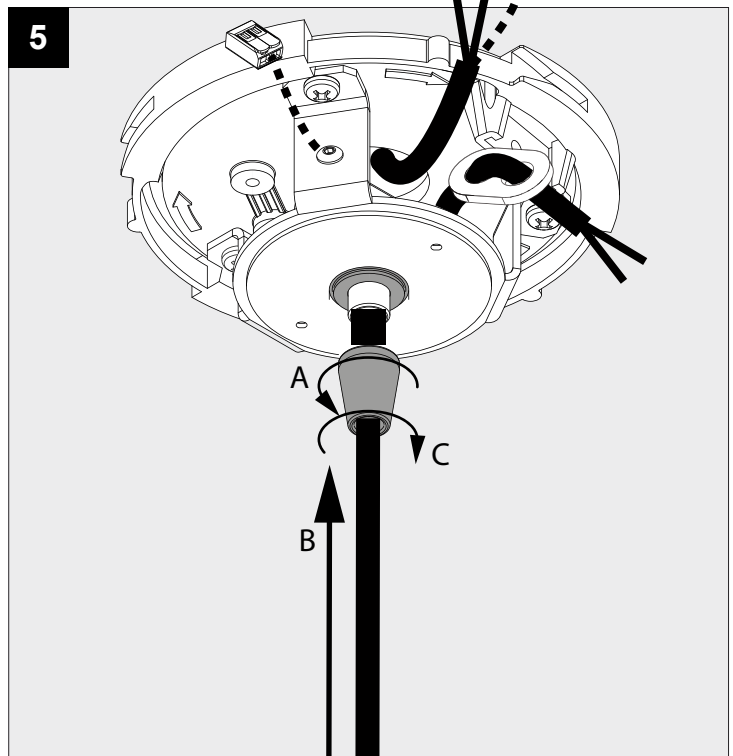
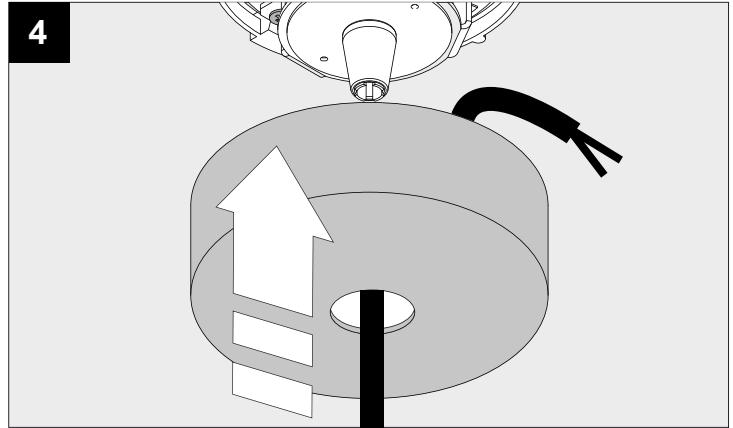
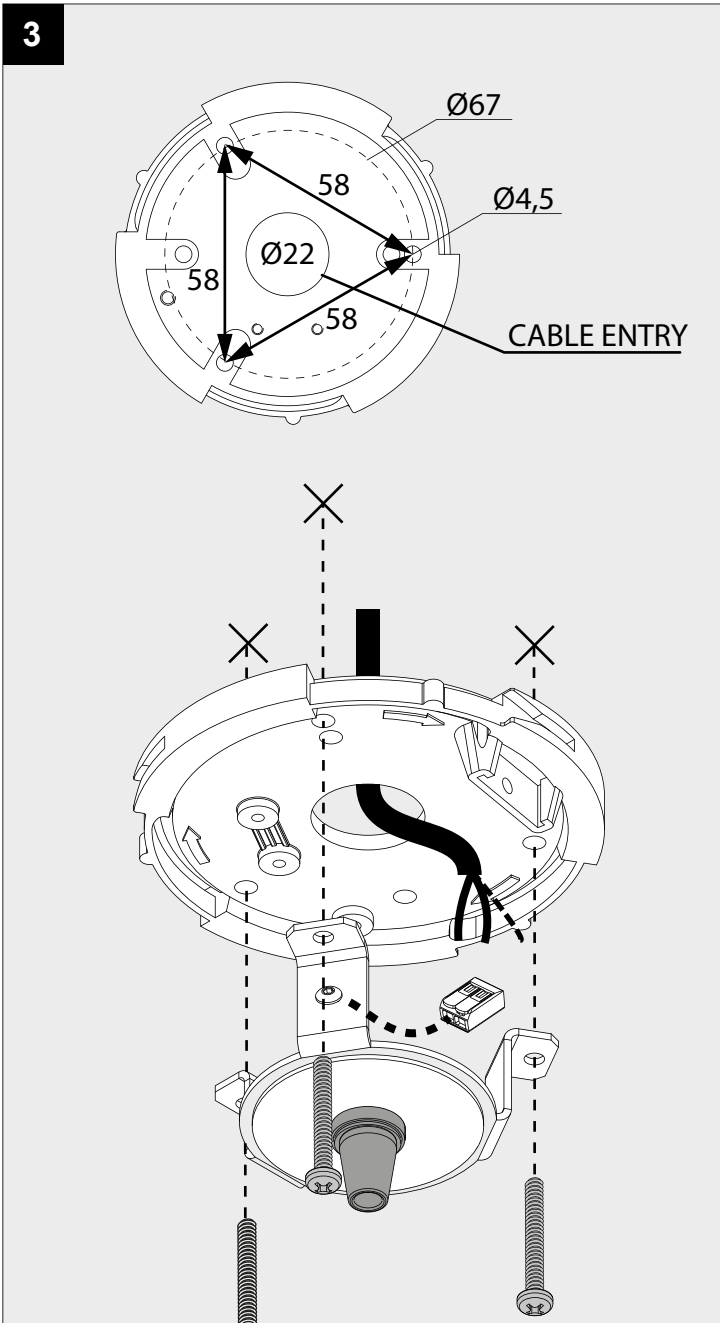
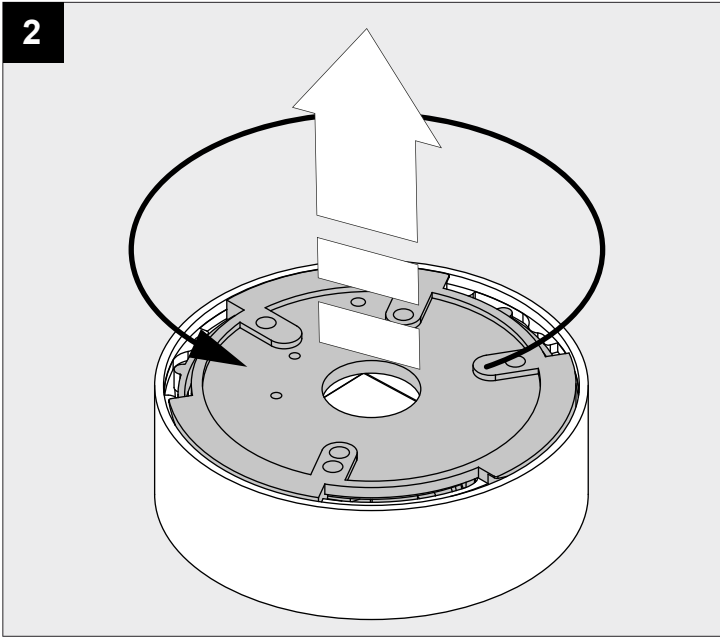
 **IP20**

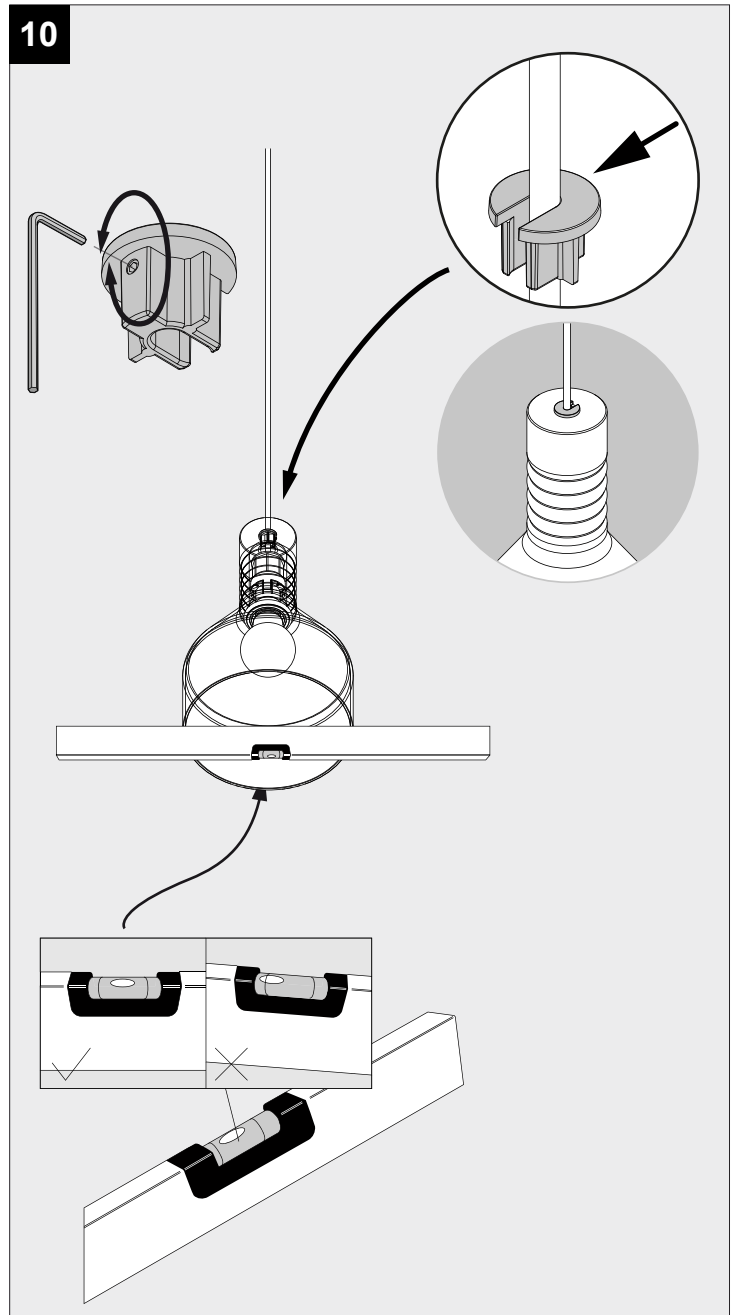
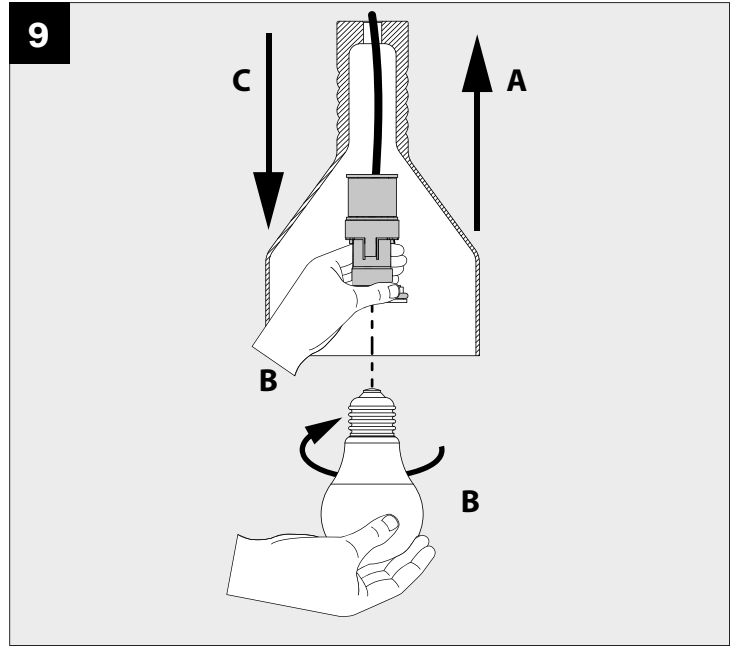
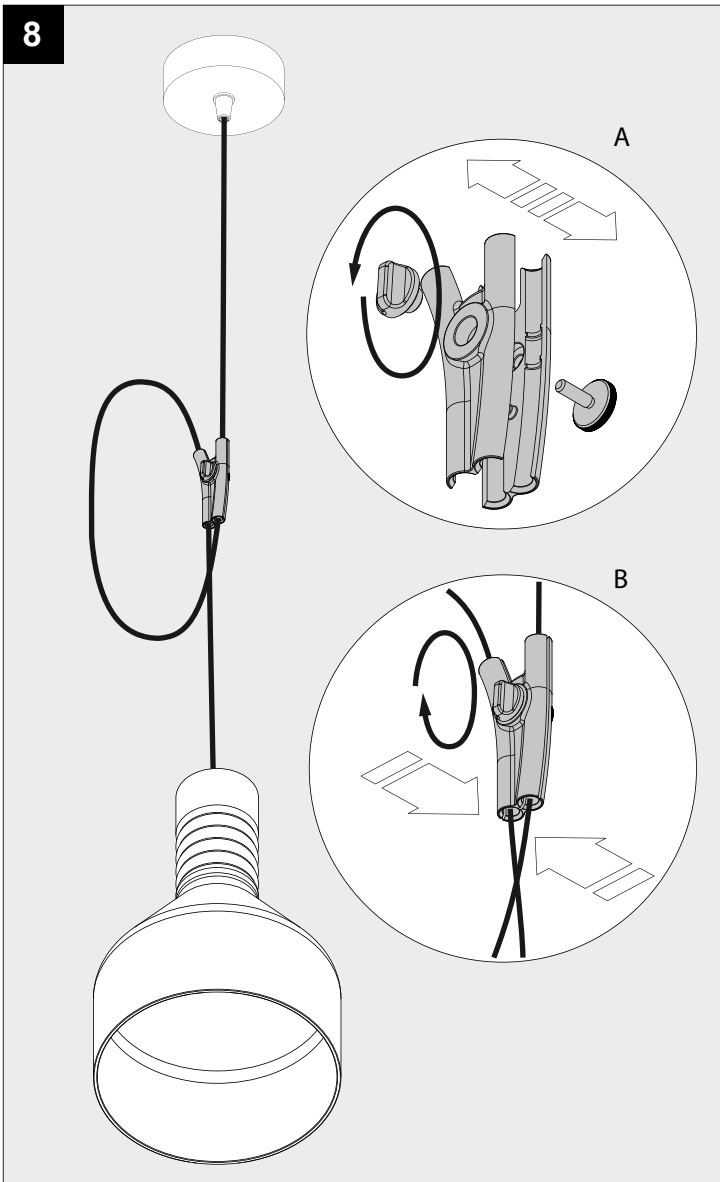
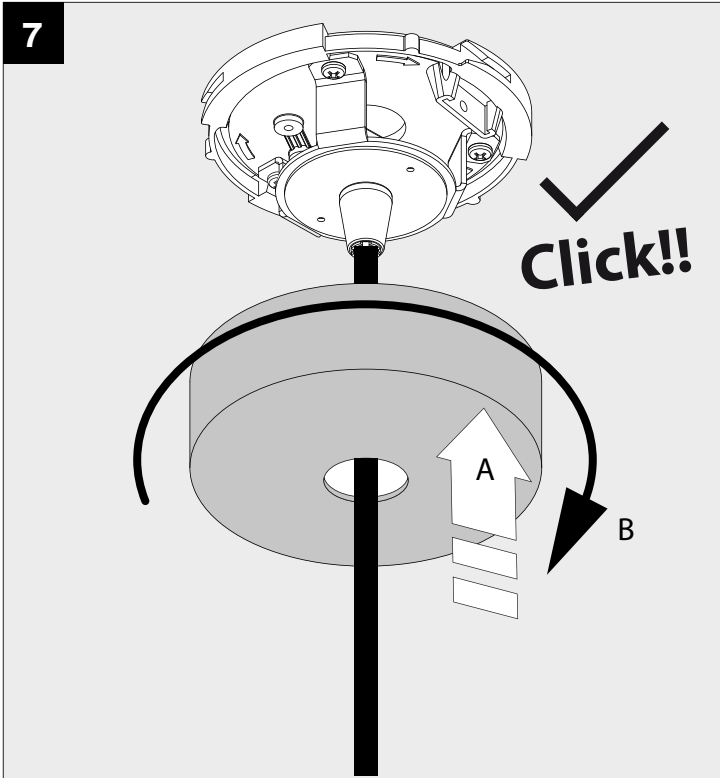
Beschermd tegen vaste voorwerpen die groter zijn dan 12 mm
Protégé contre les objets solides de plus de 12 mm
Geschützt gegen Festkörper größer als 12 mm
Protected against solid objects greater than 12 mm
Protegido contra objetos sólidos superiores a 12 mm
Protetto contro oggetti solidi più grandi di 12 mm

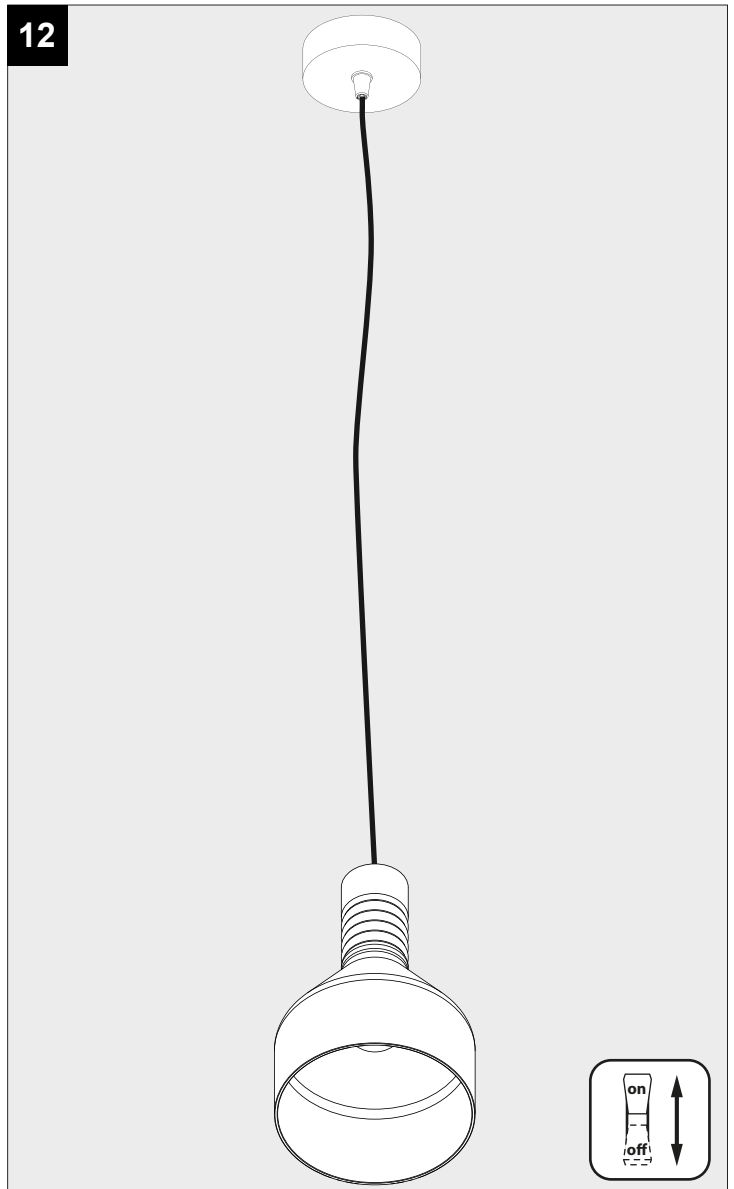
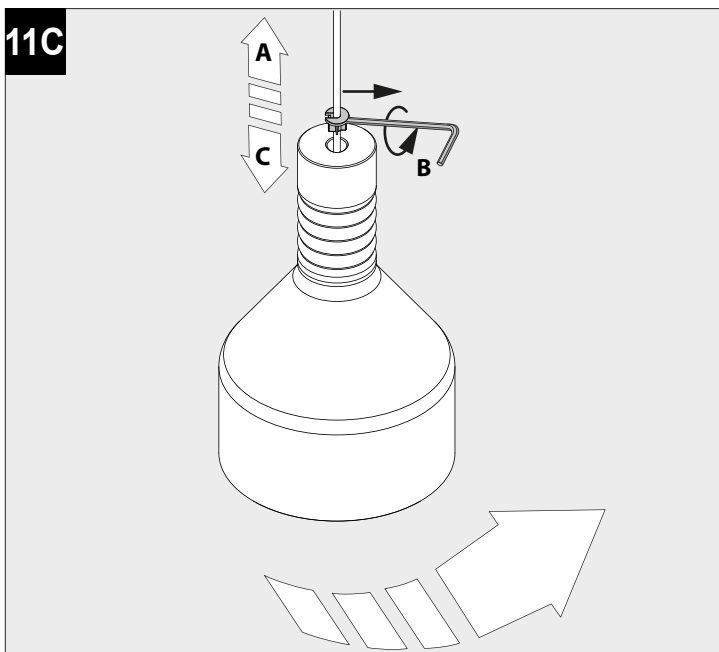
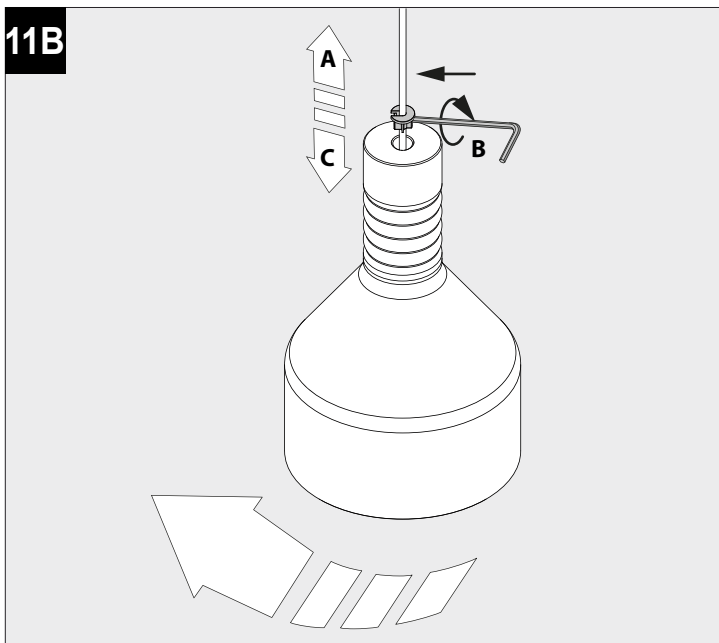
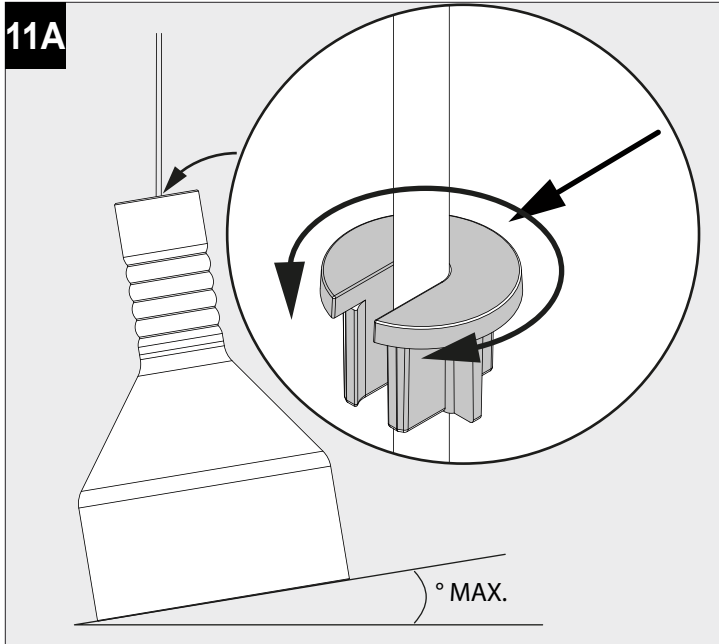


Enkel geschikt voor toestellen op zeer lage spanning (minder dan 50 V-AC / 120 V-DC)
Convient uniquement pour les produits à très basse tension (moins de 50 V-AC / 120 V-DC)
Geeignet für Güter mit sehr niedriger Spannung (unter 50 V-AC / 120 V-DC)
Only suited for goods at very low voltage (below 50 V-AC / 120 V-DC)
Se recomienda únicamente para aquellos productos de tensión muy baja (menos de 50 V-AC / 120 V-DC)
Vale unicamente per i prodotti a tensione molto bassa (inferiore a 50 V-AC / 120 V-DC)









CAUTION! CLEAN BY USING A DAMP MICROFIBER CLOTH IN A DELICATE WAY

De verlichtingsbron van dit verlichtingstoestel zal enkel door de fabrikant of door de fabrikant aangestelde installateur vervangen worden.

La source lumière de cet appareil ne sera remplacée que par l'entreprise ou par un agent reconnu.

Das enthaltene Leuchtmittel sollte nur durch entsprechendes Fachpersonal ersetzt werden.

The light source contained in this luminaire shall only be replaced by the manufacturer or his service agent.

La fuente de iluminación que tiene esta luminaria sólo puede remplazarse por el fabricante o por un instalador autorizado.

La sorgente luminosa incorporata in questo apparecchio può essere sostituita solo dal produttore, da un suo centro assistenza oppure da una persona in possesso della necessaria abilitazione.