

TORNADO PRO ASY 100W-3000K-IP65 GRIS

BL101006504

EXTÉRIEUR > Lanterne
EXTÉRIEUR > Projecteur

Projecteur asymétrique. Optimisez la surface utile d'éclairage !
Conforme à l'Arrêté du 27/12/18 sur les nuisances lumineuses applicable dès Janvier 2020 !



Domaines d'application

- Parking Couvert
- Garage & Atelier
- Allées & Murs Ext.
- Parking Ext
- Circulations Ext
- Eclairage Extérieur



Données électriques

Puissance totale (W)	100
Tension nominale (V)	230V
Distorsion harmonique	-
Facteur de puissance	>0.9
Fréquence(s) réseau	50Hz
Classe électrique	I
Dimmable	Non

Données photométriques / LEDS

Température(s) de couleur	3000K
Type de source	SMD
Source incluse	Oui
SDCM initial	SDCM>4
IRC	>80
Groupe de sécurité photobiologique (EN62778)	RG1
Flux lumineux (lm)	12300lm (3000K)
ULOR	0% (avec une installation conforme à la réglementation anti-pollution lumineuse)

Données physiques et mécaniques

Dimensions (mm)	367 x 58 x 270
Poids (kg)	3.86
Profondeur d'encastrement sous BA13	-
Longueur de câble	100 cm
Couleur de produit	Gris RAL 7035
Indice de protection IK	IK06
Test au fil incandescent	650°C
Indice(s) de protection IP	IP65
Plage de température d'utilisation	-25... +40°
Matériaux de corps	Aluminium
Matériau diffuseurs	Verre trempé
Alimentation incluse	Oui

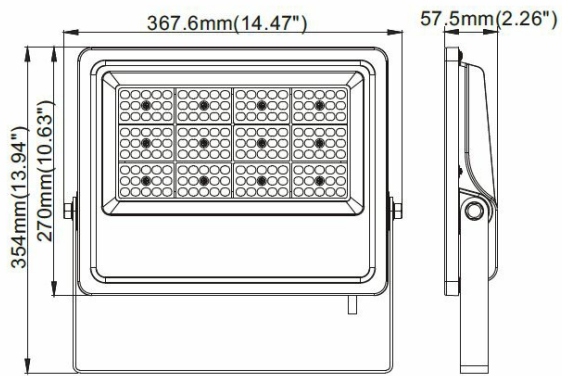
Durée de vie

L80 à 25°	50 000 h
-----------	----------

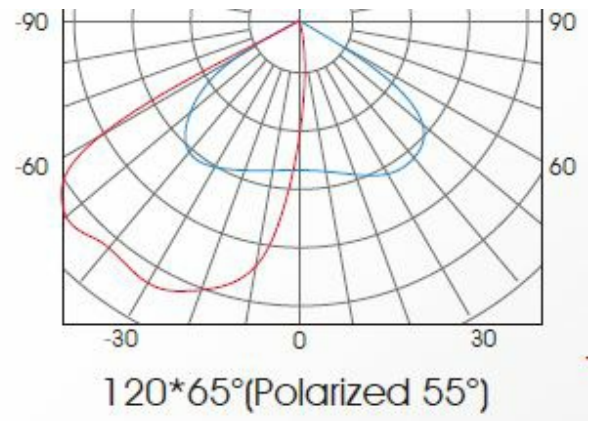
Données supplémentaires

Angle de distribution	120° X 65°
Orientable	Non
Type de connexion	Fil à connecter
Autres commentaires	Optique asymétrique 120° x 65°
Produits liés	<ul style="list-style-type: none">TR08006501 - CONNECTEUR IP65

Plan



Courbe photométrique



Autre



Autre



Autre

