

PANNEAU MONOPHASE SANS COUPE-CIRCUIT TYPE A

Spécification technique : Enedis-CDCMC K.8.4-06

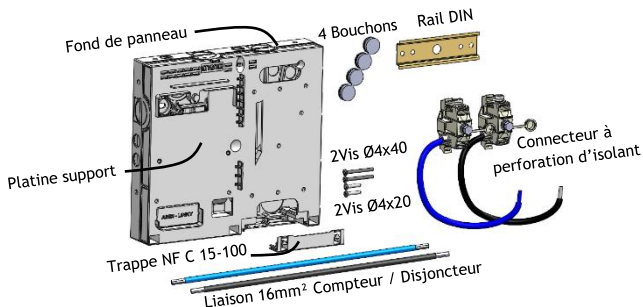
IL EST CONSEILLE DE LIRE ATTENTIVEMENT LA NOTICE AVANT DE PROCEDER A L'INSTALLATION DU MATERIEL

Note : Ce matériel doit être installé par du personnel compétent et familier tant avec l'équipement qu'avec les règles de consignation. Cette notice ne peut en aucun cas se substituer à tout stage ou expérience relevant des consignes de sécurité.

Important : S'assurer que les règles d'exploitation sont respectées et notamment les prescriptions de la NF C14-100. Cette notice ne concerne que les principales étapes de l'installation du matériel sur des câbles hors tension. Les montages sous tension sont effectués sous la responsabilité du donneur d'ordre, dans le respect des règles en vigueur, notamment celles des CET-BT et des instructions UTE 18-510.

DOMAINE D'APPLICATION

Le panneau de contrôle de type A permet la pose d'un disjoncteur et d'un compteur LINKY monophasé pour une puissance souscrite $\leq 12\text{kVA}$



Outillage préconisé :

Tournevis Cruciforme N°2



Tournevis Plat 6.5mm



Tournevis BTR de 4



Clé à cliquet



Clé béquille

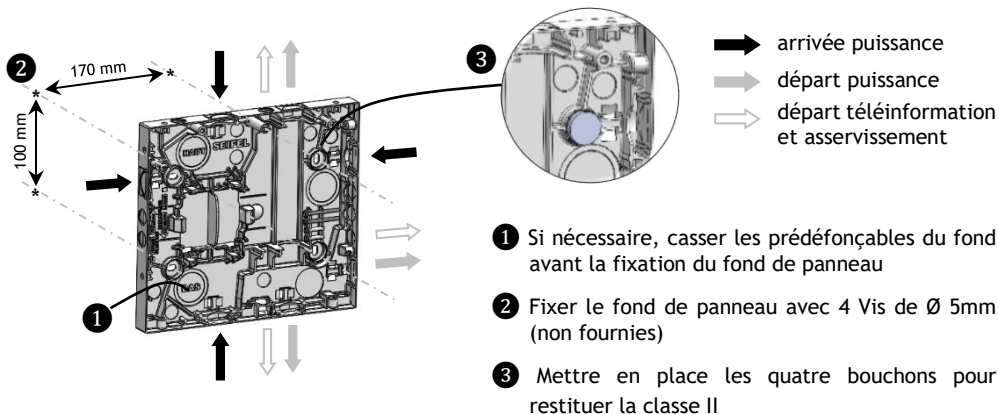


CAPACITES DE RACCORDEMENT

- 10 à 35 mm² pour des conducteurs câblés classe 2 à âme cuivre
- 16 à 35 mm² pour des conducteurs câblés classe 2 à âme aluminium.
- 16 à 35 mm² pour des conducteurs massifs à âme aluminium.

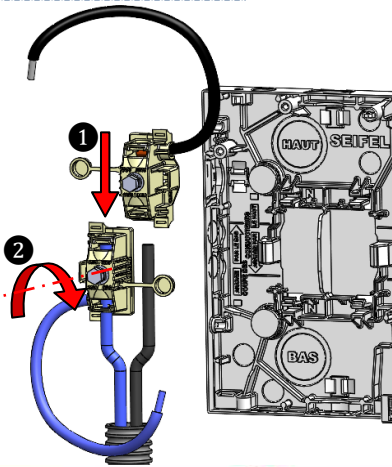
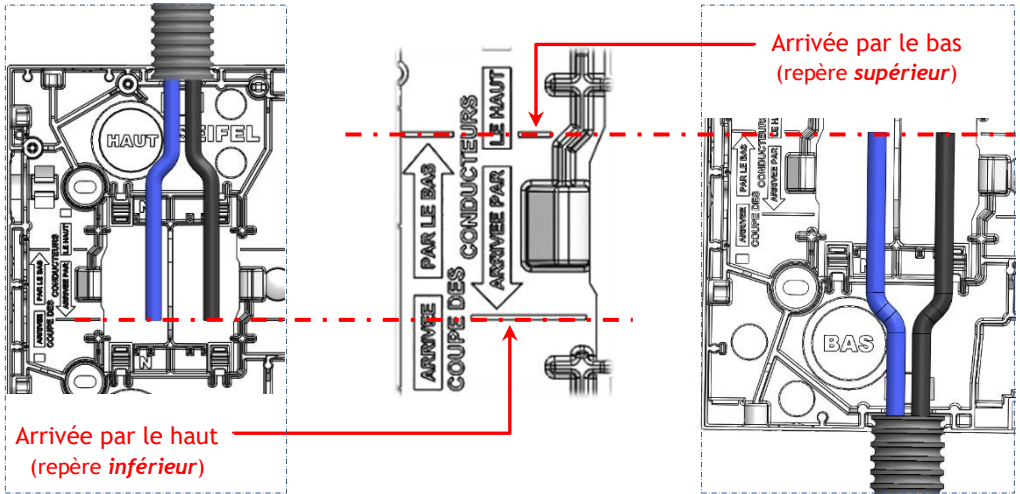
(Retirer la gaine extérieure dans le cas de conducteur à double isolation)

FIXATION DU FOND DE PANNEAU



RACCORDEMENT DU CABLE D'ARRIVEE

Le câble peut indifféremment arriver par le bas ou le haut du panneau. Selon la configuration choisie, la mise à longueur des conducteurs doit être réalisée conformément aux indications portées sur le produit :



- 1 Enfiler le connecteur à perforation d'isolant sur le conducteur jusqu'en butée en respectant les polarités
- 2 Préserrer les vis fusible à la main

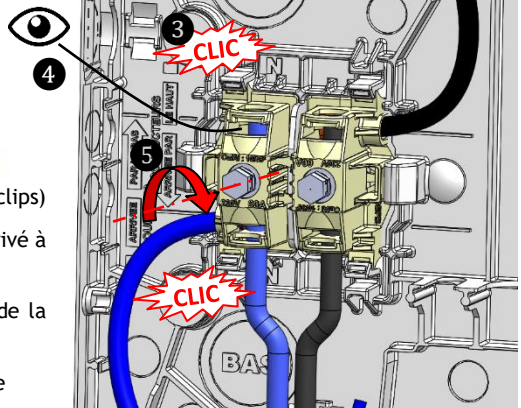


Ne pas dénuder les conducteurs
(Dans le cas d'une double isolation, retirer la gaine extérieure)

- 3 Clipser le connecteur sur le fond panneau (2 clips)
- 4 Contrôler la position en butée du câble d'arrivée à l'aide de la vis
- 5 Visser dans l'axe la vis jusqu'à la rupture de la première tête
- 6 Fermer le capuchon IP2X sur la tête restante

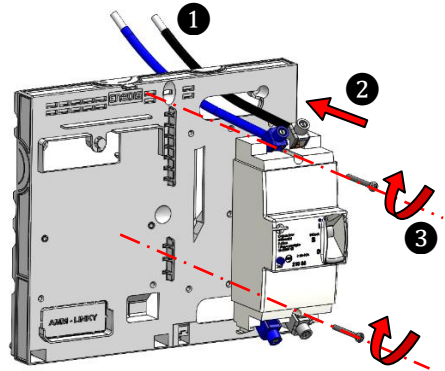
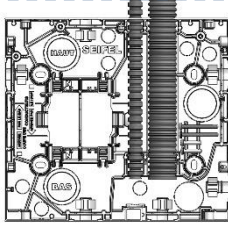


Connecteurs démontables mais non réutilisables



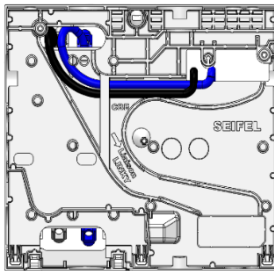
RACCORDEMENT DU DISJONCTEUR

Dans le cas d'un départ client vers le haut, ouvrir les prédéfonçables et mettre en place des gaines comme indiqué :

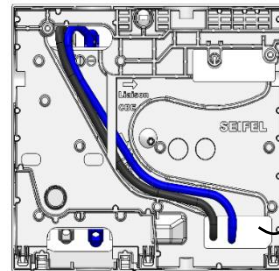


- 1 Raccorder les bornes amont du disjoncteur au couple prescrit
- 2 Placer le disjoncteur en insérant les liaisons compteur/disjoncteur dans le passage prévu
- 3 Fixer le disjoncteur à l'aide des 2 vis de Ø4x40 fournies
- 4 En fonction du compteur LINKY à installer, faite ressortir les liaisons compteur/disjoncteur par l'ouverture basse (prédéfonçable à ouvrir) ou haute :

LINKY arrivée haute



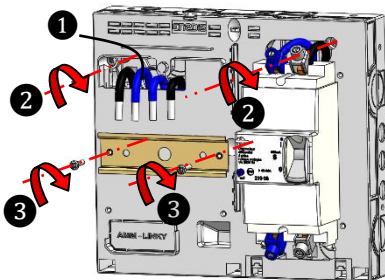
LINKY arrivée basse



Ouvrir le prédéfonçable AMM-LINKY

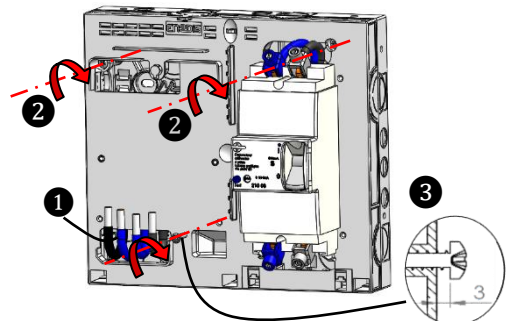
RACCORDEMENT DU COMPTEUR

LINKY arrivée haute



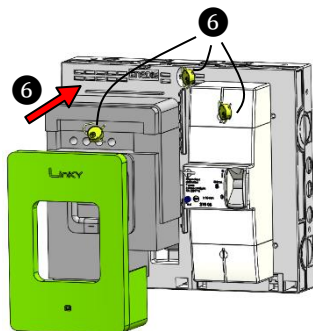
- 1 Insérer les liaisons des connecteurs à perforation
- 2 Fermer la platine support à l'aide des 2 vis
- 3 Fixer le rail DIN à l'aide des 2 vis de Ø4x20 fournies

LINKY arrivée basse



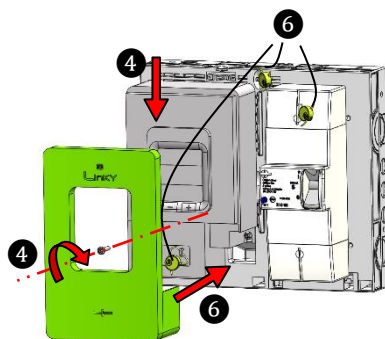
- 1 Insérer les liaisons des connecteurs à perforation
- 2 Fermer la platine support à l'aide des 2 vis
- 3 Visser en partie droite du compteur, l'une des 2 vis de Ø4x20 fournies à 3mm de la surface d'appui

LINKY arrivée haute



- 4 Fixer le compteur sur le rail DIN
- 5 Raccorder les 4 câbles de liaison au compteur au couple prescrit
- 6 Remettre les capots du disjoncteur et du compteur et sceller le panneau et les appareillages (3 scellés)

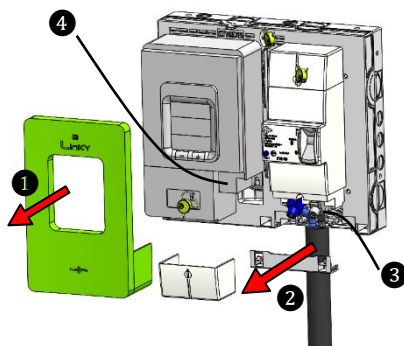
LINKY arrivée basse



- 4 Positionner et fixer en partie gauche le compteur à l'aide de la seconde vis de Ø4x20 fournie
- 5 Raccorder les 4 câbles de liaison au compteur au couple prescrit
- 6 Remettre les capots du disjoncteur et du compteur et sceller le panneau et les appareillages (3 scellés)

RACCORDEMENT NF C 15-100 (RESERVE A L'ELECTRICIEN)

- 1 Ôter les capots NF C 15-100 du disjoncteur et du compteur
- 2 Retirer la trappe d'accès à la zone NF C 15-100 du panneau
- 3 Raccorder les conducteurs de départ aux bornes aval du disjoncteur au couple prescrit
- 4 Connecter si besoin, les conducteurs de téléinformation et d'asservissement sur les bornes correspondantes du compteur en passant par l'ouverture prévue à cet effet
- 5 Remettre la trappe NF C 15-100, puis les capots du disjoncteur et du compteur



DEPOSE ET FIN DE VIE

En fin de vie, le panneau est facilement démontable à l'aide d'outils traditionnels et chaque élément peut être isolé. Les pièces en matériau synthétique sont identifiées d'une marque de leur famille d'appartenance pour permettre un tri avant recyclage.