

LBC 3432/03 - Projecteur de son unidirectionnel

www.boschsecurity.fr



BOSCH

Des technologies pour la vie



- ▶ Restitution vocale et musicale de qualité
- ▶ Emplacement pour montage d'une carte de surveillance
- ▶ S'installe au plafond (suspendu) ou sur le mur
- ▶ Protection contre l'eau et la poussière, IP 66
- ▶ Certifié conforme à la norme EN 54-24

Le LBC 3432/03 est un projecteur de son puissant de 20 W conçu pour une reproduction vocale et musicale à l'intérieur ou à l'extérieur. Robuste, le boîtier en aluminium présente une attrayante finition de couleur blanche. Il permet le câblage par passage en boucle et le montage interne d'une carte de surveillance de ligne ou de haut-parleurs. Le projecteur de son est conçu pour une utilisation dans les systèmes de sonorisation et d'évacuation.

Fonctions de base

Les haut-parleurs de sonorisation et d'évacuation sont spécifiquement destinés aux bâtiments dans lesquels les systèmes de communication vocale sont réglementés. Le LBC 3432/03 est conçu pour une utilisation dans les systèmes de sonorisation et d'évacuation. Il est conforme aux normes britanniques BS 5839-8 et EN 60849.

Le projecteur de son offre un emplacement pour le montage d'une carte de surveillance de ligne ou de haut-parleurs (en option).

Le haut-parleur dispose d'une protection intégrée qui garantit qu'en cas d'incendie, un dégât au haut-parleur ne risque pas d'endommager le circuit auquel il est raccordé. L'intégrité du système est ainsi préservée, les haut-parleurs des autres zones pouvant continuer à diffuser les messages de sécurité. Le haut-parleur est doté d'un bornier céramique, d'un fusible thermique et d'un câblage résistant aux hautes températures. Le projecteur de son est en aluminium extrudé avec une finition de couleur blanche. La grille avant, le couvercle arrière et le support sont faits d'aluminium résistant à la corrosion.

Certifications et accréditations

Assurance qualité

Tous les haut-parleurs Bosch sont conçus pour fonctionner à leur puissance nominale pendant 100 heures, conformément aux normes PHC (Power Handling Capacity) CEI 268-5. Bosch a également développé le test SAFE (Simulated Acoustical Feedback Exposure) démontrant qu'ils peuvent gérer deux fois leur

puissance nominale pendant de courtes périodes. La fiabilité exceptionnelle qui en découle, même dans des conditions extrêmes, renforce la satisfaction des clients, prolonge la durée de vie des produits et limite les risques de défaillance ou de dégradation des performances.

Sécurité	Conforme à la norme EN 60065
Urgence	Conforme aux normes EN 54-24/BS 5839-8/EN 60849
Protection contre l'eau et la poussière	Conforme à la norme CEI 60529, IP 66

Région	Certification
Europe	CE
	CE DOP
	CPD

Schémas/Remarques

Montage

Un support solide en aluminium est fourni pour faciliter l'installation et l'orientation du projecteur dans quasiment toutes les positions. On peut en outre suspendre le projecteur de son (fixation sur le support).

Installation électrique

Le haut-parleur intègre un transformateur pour 70 V et 100 V dont les bornes primaires correspondent à différentes puissances.

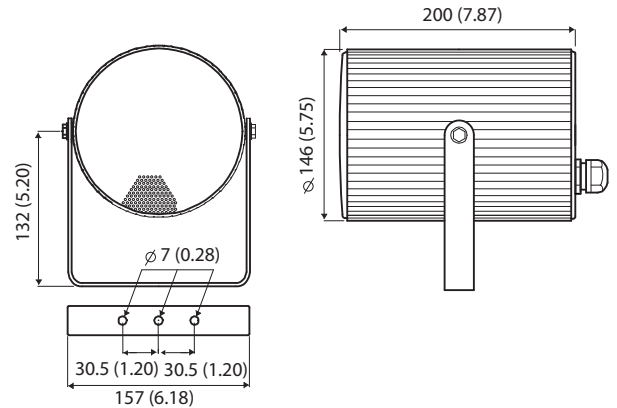
Connectez la borne appropriée et choisissez facilement le niveau de puissance nominale (par incréments de 3 dB).

Le câble de raccordement passe au travers d'un presse-étoupe en ABS (PG 13,5) monté sur le capot arrière.

Les câbles peuvent être raccordés au bornier à vis céramique.

Pour un raccordement par passage en sonde, le capot arrière présente un second orifice (fourni).

Un emplacement situé sur le capot arrière permet le montage interne de la carte de surveillance de ligne ou de haut-parleurs (en option).



Dimensions en mm

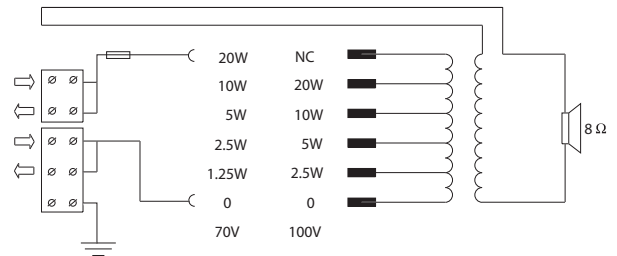
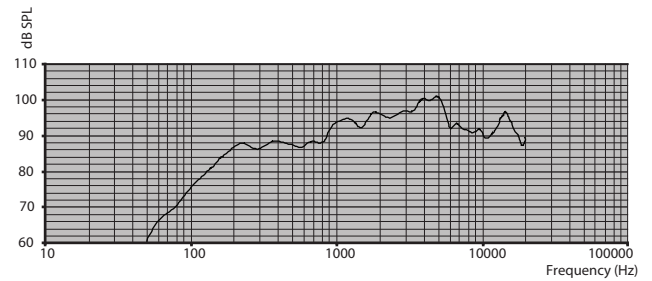


Schéma du circuit



Réponse en fréquence

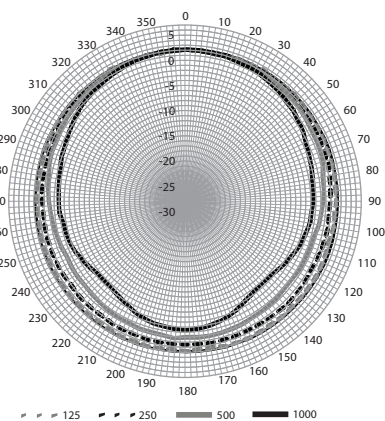


Diagramme polaire

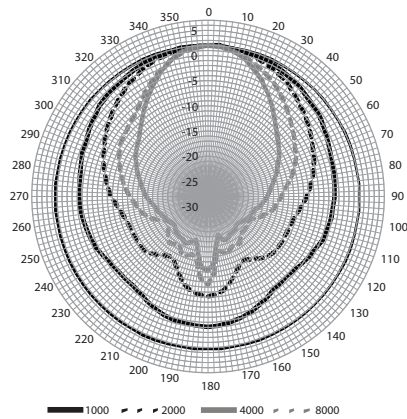


Diagramme polaire

Sensibilité de la bande d'octave *

	NPA octave 1 W/1 m	NPA octave total 1 W/1 m	NPA octave total Pmax/1 m
125 Hz	81,1	-	-
250 Hz	88,6	-	-
500 Hz	88,3	-	-
1 000 Hz	93,8	-	-
2 000 Hz	96	-	-
4 000 Hz	100,4	-	-
8 000 Hz	94,5	-	-
Pondération A	-	93,8	105,3
Pondération linéaire	-	93,8	105,7

Angles d'ouverture par bande d'octave

	Horizontal	Vertical
125 Hz	360	360
250 Hz	360	360
500 Hz	360	360
1 000 Hz	224	224
2 000 Hz	110	110
4 000 Hz	56	56
8 000 Hz	70	70

Performances acoustiques spécifiées par bande d'octave
* (toutes les mesures sont effectuées avec un signal de
bruit rose ; valeurs exprimées en dB NPA)

Spécifications techniques

Caractéristiques électriques*

Puissance maximale	30 W
Puissance nominale (PHC)	20 W
Raccordement	20/10/5/2,5 W (1,25 W uniquement à 70 V)
Niveau de pression acoustique à 20 W/1 W (1 kHz, 1 m)	107/94 dB (NPA)
Angle d'ouverture à 1 kHz/4 kHz (-6 dB)	224°/56°
Plage de fréquences effective (-10 dB)	170 Hz à 20 kHz
Tension nominale	70 V/100 V
Impédance nominale	250/500 ohms

* Données techniques conformément à la norme
CEI 60268-5

Caractéristiques mécaniques

Dimensions (P x L)	146 x 200 mm
Poids	2,6 kg
Couleur	Blanc (RAL 9010)
Matériau	Aluminium
Connecteur	Bornier à vis
Diamètre de câble	6-12 mm

Caractéristiques environnementales

Température de fonctionnement	-25 à +55 °C
Température de stockage	-40 à +70 °C
Humidité relative	< 95 %
Protection contre l'eau et la poussière	Conforme à la norme EN 60529, IP66

1438

Bosch Security Systems BV
Torenallee 49, 5617 BA Eindhoven, The Netherlands
10
1438-CPD-0328

EN 54-24:2008

Loudspeaker for voice alarm systems
for fire detection and fire alarm systems for buildings

Sound Projector 20 W
LBC3432/03
Type B

Informations de commande

LBC 3432/03 - Projecteur de son unidirectionnel

Projecteur de son 20 W, unidirectionnel, boîtier en aluminium extrudé, montage sur support en U, protection contre l'eau et la poussière IP66, certifié EN54-24, blanc RAL 9010.

Numéro de commande **LBC3432/03**

Représenté par :

France:

Bosch Security Systems France SAS
Atlantic 361, Avenue du Général de Gaulle
CLAMART, 92147
Phone: 0 825 078 476
Fax: +33 1 4128 8191
fr.securitysystems@bosch.com
www.boschsecurity.fr

Belgium:

Bosch Security Systems NV/SA
Torkonjestraat 21F
8510 Kortrijk-Marke
Phone: +32 56 20 02 40
Fax: +32 56 20 26 75
be.securitysystems@bosch.com
www.boschsecurity.be

Canada:

Bosch Security Systems
6955 Creditview Road
Mississauga, Ontario L5N 1R, Canada
Phone: +1 800 289 0096
Fax: +1 585 223 9180
security.sales@us.bosch.com
www.boschsecurity.us