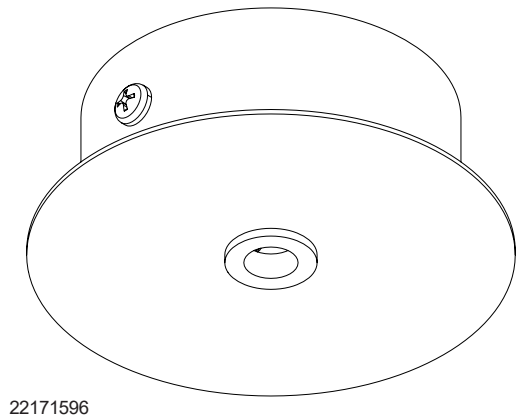
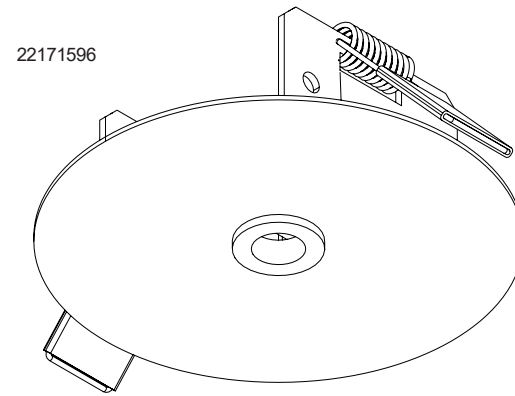


TUBILUX SLIM / TUBILUX HO

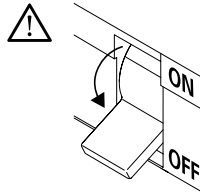
22171595 TLX S/HO CEILING ROSE SURFACE
22171604 TLX HO STEEL CLAMP 90DEG SCREW 2PCE

EN Please read carefully the installation instructions given before installing the appliance, the general terms and conditions of use and environmental concern with recycling attached. | **FR** Lire attentivement les notices de montage avant l'installation de l'appareil, les conditions générales de ventes et les précautions écologiques liées au recyclage ci-jointes. | **DE** Bitte lesen Sie sorgfältig die Montage-Anleitung, die Sie vorder Montage des Geräts erhalten haben, Allgemeinen Geschäftsbedingungen und Umweltbewusstsein über Recycling angeschlossen. | **PT** Leia atentamente as instruções de montagem fornecidas antes de instalar o aparelho, as condições gerais de uso e preocupação ambiental com a reciclagem, em anexo. | **ES** Lea atentamente las instrucciones de montaje proporcionadas antes de instalar el aparato, las condiciones generales de uso y la preocupación medioambiental con el reciclaje, que se adjuntan.

EN We reserve the right to make changes on technical specifications, design and installation leaflet without prior notice. | **FR** Sous réserve de modifications au niveau de la conception, des spécifications techniques et de la notice. | **DE** Änderungen von Entwurf, technischen Daten und Bedienungsanleitungen bleiben vorbehalten. | **PT** O fabricante reserva-se no direito de realizar modificações no desenho, especificações técnicas e folheto, sem aviso prévio. | **ES** La empresa se reserva el derecho de hacer modificaciones en los diseños, en las especificaciones técnicas y en los folletos de los productos sin aviso previo.

ACCESSORY

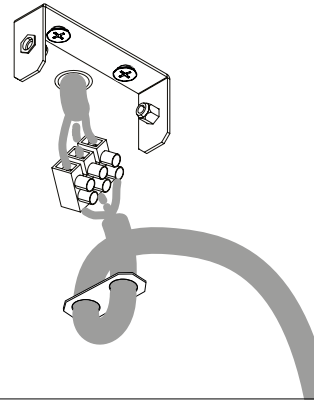
22171595 TTLX S/HO CEILING ROSE SURFACE
 22171604 TLX HO STEEL CLAMP 90DEG SCREW 2PCE



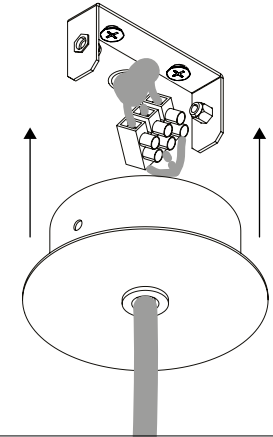
| | | | |
|--|------------------|-----|--------------|
| Recessed Encastrée Einbau Encastrar Empotrar | (mm) Ø90x33 | Ø70 | (mm) 1-25 |
| | (mm) 90x90x35 | Ø70 | (mm) 1-25 |

| | | | |
|---|------------------|--|--|
| Surface mounted Saillie Anbau Saliente Superficie | (mm) Ø90x33 | | |
| | (mm) 90x90x31 | | |

2.5



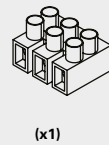
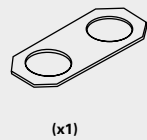
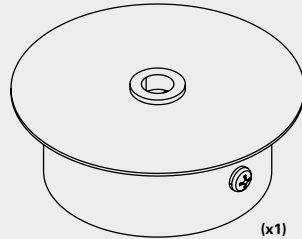
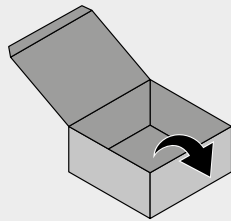
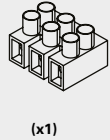
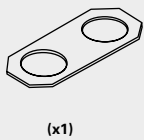
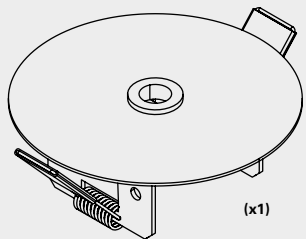
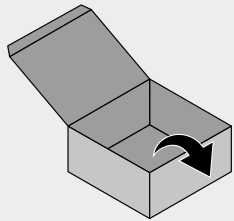
2.6



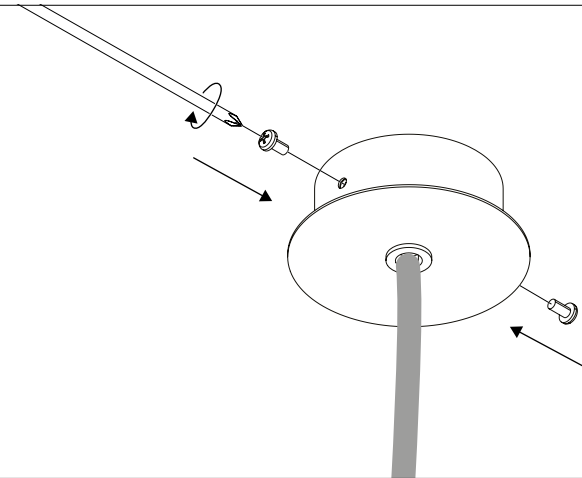
Ceiling Rose

22171595 TLX S/HO CEILING ROSE SURFACE

22171604 TLX HO STEEL CLAMP 90DEG SCREW 2PCE



2.7

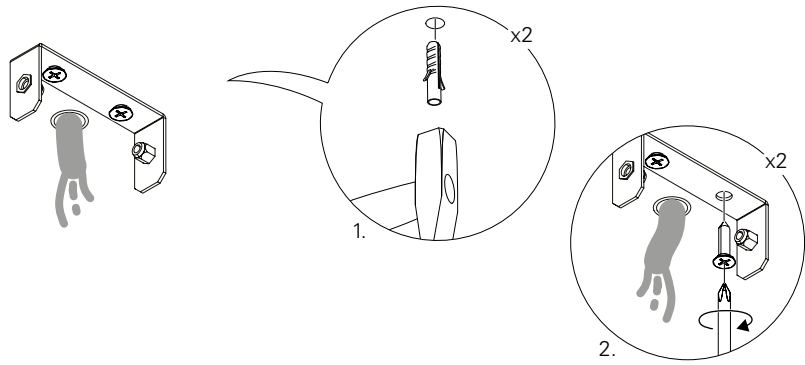


2.8

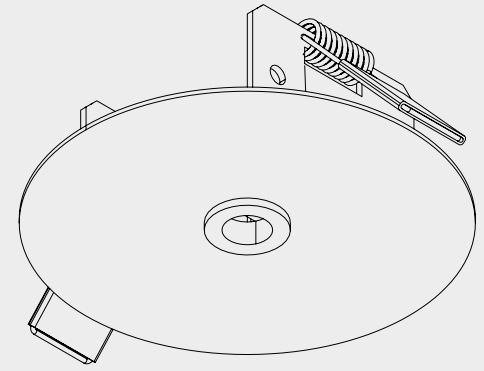


TO COMPLETE THE INSTALLATION READ THE COMPLEMENTARY MANUALS.
 POUR FINIR L'INSTALLATION VOIR LES NOTICES COMPLÉMENTAIRES.
 ZUR BEENDIGUNG DER VERSAMMLUNG ZUSÄTZLICHE ANLEITUNG LESEN.
 PARA CONCLUIR A MONTAJE LER MANUAIS COMPLEMENTARES.
 PARA FINALIZAR EL MONTAJE LEER LOS MANUALES COMPLEMENTARIOS.

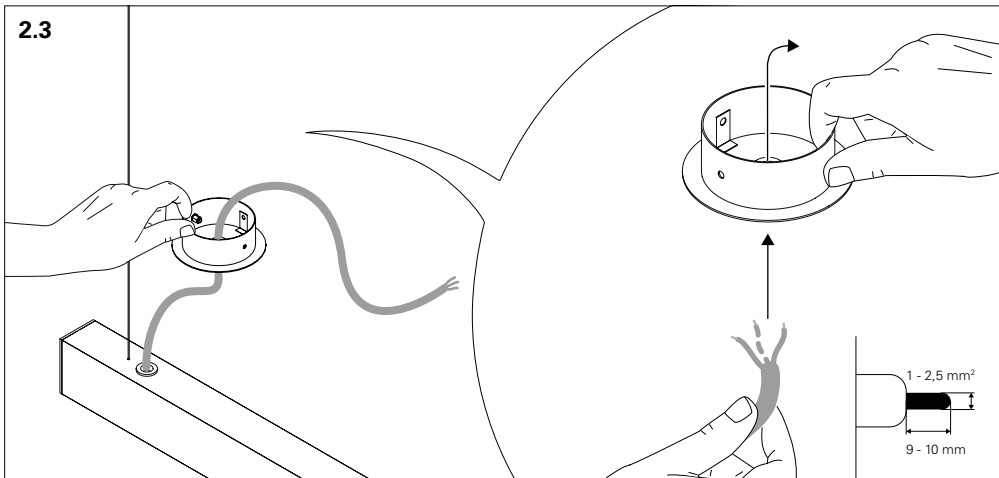
2.2



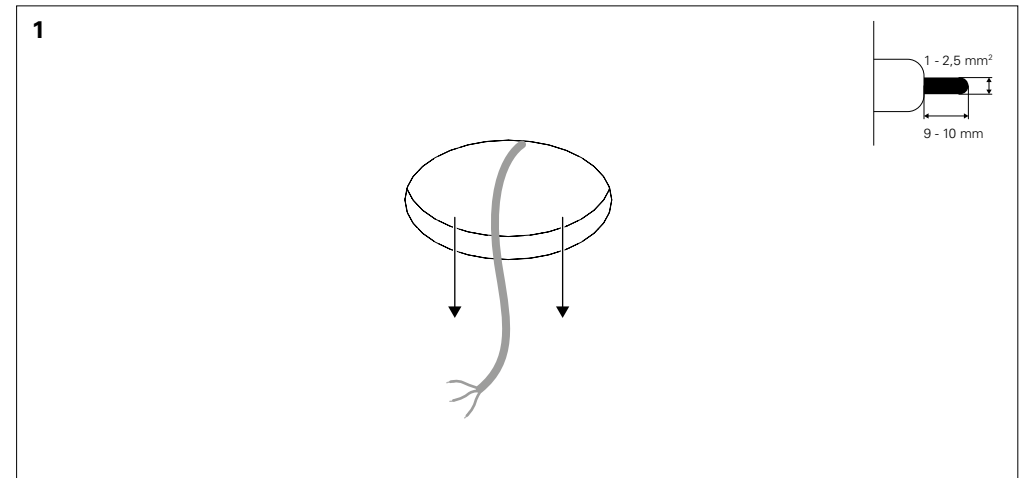
EN RECESSED
FR ENCASTRE
DE EINBAU
PT ENCASTRAR
ES EMPOTRAR



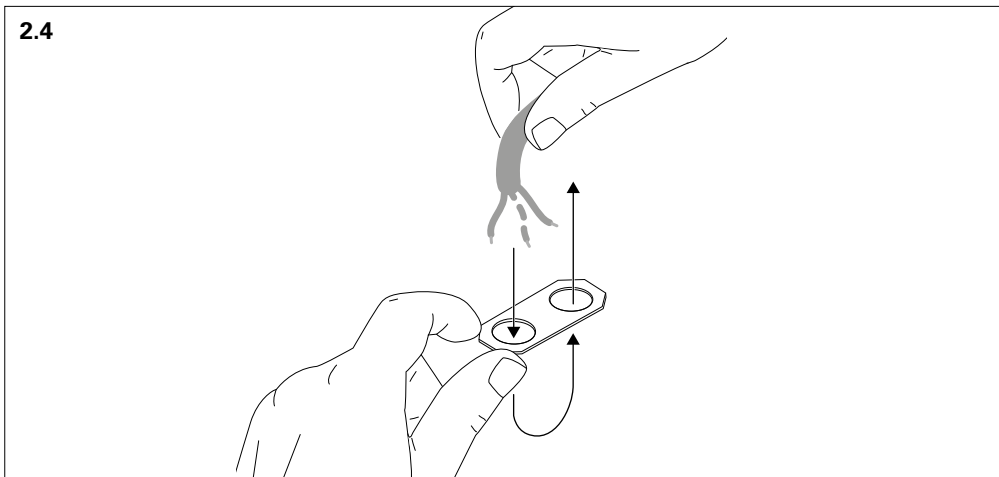
2.3



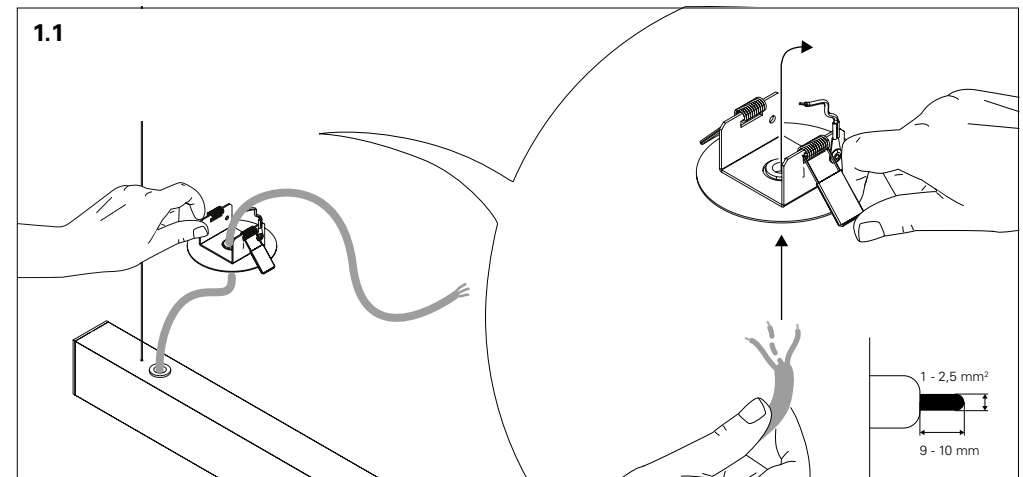
1



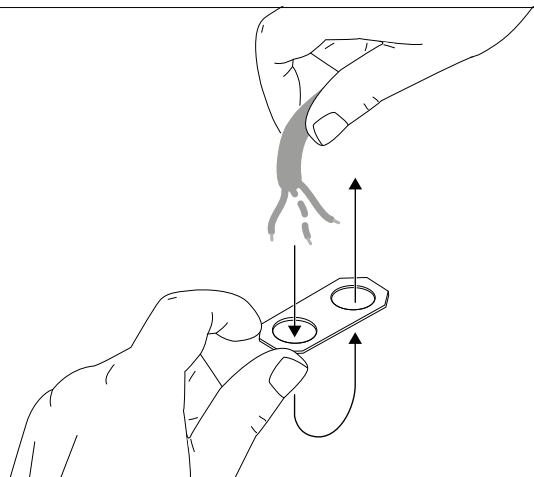
2.4



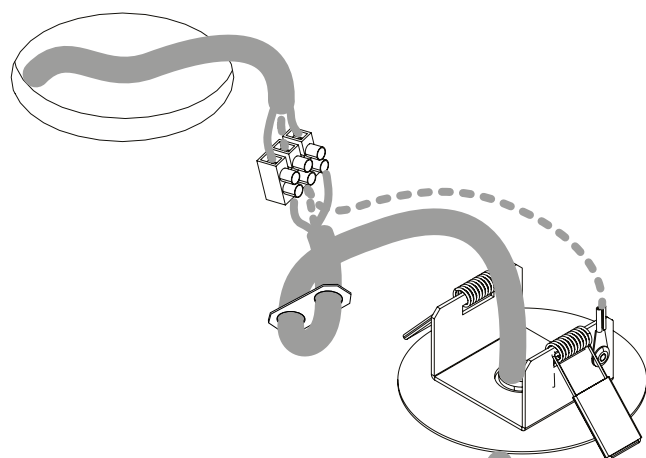
1.1



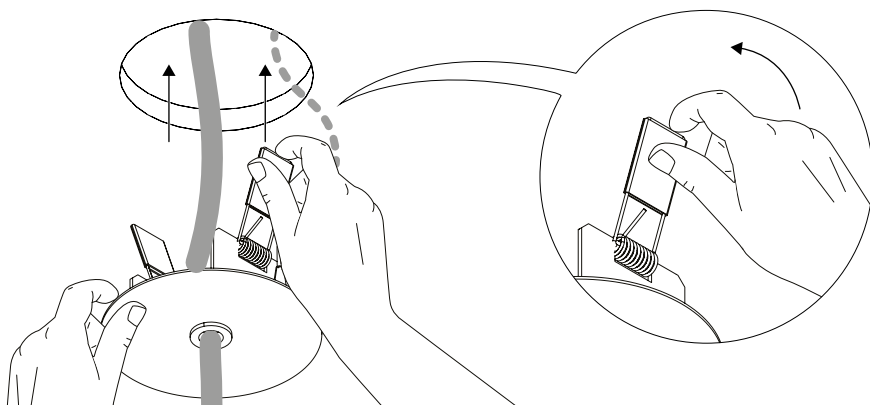
1.2



1.3



1.4

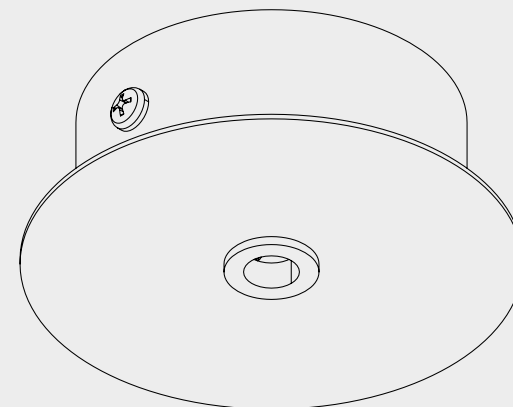


1.5

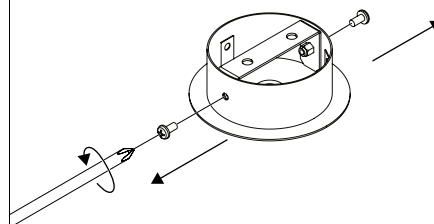


TO COMPLETE THE INSTALLATION READ THE COMPLEMENTARY MANUALS.
 POUR FINIR L'INSTALLATION VOIR LES NOTICES COMPLÉMENTAIRES.
 ZUR BEENDIGUNG DER VERSAMMLUNG ZUSÄTZLICHE ANLEITUNG LESEN.
 PARA CONCLUIR A MONTAGEM LER MANUAIS COMPLEMENTARES.
 PARA FINALIZAR EL MONTAJE LEER LOS MANUALES COMPLEMENTARIOS.

EN SURFACE MOUNTED
FR SAILLIE
DE ANBAU
PT SALIENTE
ES SUPERFICIE



2



2.1

