

Fiche produit

Caractéristiques

XACB219

Harmony XACB - boîte pendante - 2 poussoirs



Principales

Gamme de produits	Harmony XAC
Fonction produit	Poste de commande pendent
Nom de l'appareil	XACB

Complémentaires

Type de station de contrôle	Double isolation
Matière du coffret	Polyester renforcé verre
Type de circuit	Circuit de puissance
Type de coffret	Complet, prêt à utiliser
Application de la boîte pendante	Contrôle du moteur de levage à une vitesse
Composition de poste de commande	2 boutons-poussoirs
Type de bouton de commande	Premier bouton-poussoir bipolaire raise, slow Deuxième bouton-poussoir bipolaire lower, slow
Compatibilité produit	XESD1191 pour opération d'inversion
Verrouillage mécanique	Avec interverrouillage mécanique
Couleur station de contrôle	Jaune
Mode de raccordement	Borniers à vis-étrier, 1 x 2,5mm ² avec ou sans embout Borniers à vis-étrier, 2 x 1,5 mm ² avec ou sans embout
Normes	CSA C22.2 No 14 EN/IEC 60947-5-1 EN/IEC 60204-32
Certifications du produit	CSA type 4
Traitement de protection	TH
Température de fonctionnement	-25...70 °C
Température ambiante pour le stockage	-40...70 °C
Tenue aux vibrations	15 gn (f= 10...500 Hz) se conformer à CEI 60068-2-6
Tenue aux chocs mécaniques	100 gn se conformer à CEI 60068-2-27
Catégorie de surtension	Classe II se conformer à IEC 61140
Degré de protection IP	IP65 se conformer à CEI 60529
Endurance mécanique	1000000 cycle
Entrée de câble	Manchon caoutchouc avec entrée à gradins 10...22 mm
[I _{th}] courant thermique d'emploi sous enveloppe	12 A
[U _i] tension assignée d'isolement	500 V (degré de pollution 3) se conformer à IEC 60947-1 600 V se conformer à CSA
[U _{imp}] tension assignée de tenue aux chocs	6 kV se conformer à IEC 60947-1
Fonctionnement des contacts	À action brusque
Force d'actionnement	17 N bouton-poussoir
Protection contre les courts-circuits	10 A fusible de protection par cartouche fusible type aM

Puissance nominale en hp	2 Hp à 240 V, CSA certifié 3 Hp à 600 V, CSA certifié 5 hp à 400 V, CSA certifié
Puissance assignée d'emploi en W	2200 W AC-3 à 240 V se conformer à CEI 60947-3 appendix A 2200 W AC-3 à 400 V se conformer à CEI 60947-3 appendix A 2200 W AC-4 à 240 V se conformer à CEI 60947-3 appendix A 2200 W AC-4 à 400 V se conformer à CEI 60947-3 appendix A
Durée de vie électrique	300000 Cycle AC-3, 2200 W à 240 V, cadence de fonctionnement <10 cyc/mn, facteur de charge = 0,4 se conformer à CEI 60947-3 appendix A 300000 Cycle AC-3, 2200 W à 400 V, cadence de fonctionnement <10 cyc/mn, facteur de charge = 0,4 se conformer à CEI 60947-3 appendix A 300000 Cycle AC-4, 2200 W à 240 V, cadence de fonctionnement <10 cyc/mn, facteur de charge = 0,4 se conformer à CEI 60947-3 appendix A 300000 Cycle AC-4, 2200 W à 400 V, cadence de fonctionnement <10 cyc/mn, facteur de charge = 0,4 se conformer à CEI 60947-3 appendix A 500000 Cycle AC-3, 1500 W à 240 V, cadence de fonctionnement <10 cyc/mn, facteur de charge = 0,4 se conformer à CEI 60947-3 appendix A 500000 Cycle AC-4, 1500 W à 240 V, cadence de fonctionnement <10 cyc/mn, facteur de charge = 0,4 se conformer à CEI 60947-3 appendix A 800000 Cycle AC-3, 1500 W à 400 V, cadence de fonctionnement <10 cyc/mn, facteur de charge = 0,4 se conformer à CEI 60947-3 appendix A 800000 cycle AC-4, 1500 W à 400 V, cadence de fonctionnement <10 cyc/mn, facteur de charge = 0,4 se conformer à CEI 60947-3 appendix A
Description des bornes ISO n°1	(43-44)NO (23-24)NO (13-14)NO (33-34)NO
Identification connecteurs	(13-14)NO (11-12)NC
Poids du produit	0,355 kg

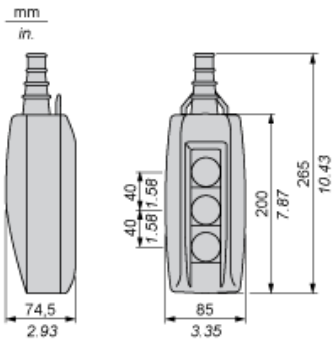
Durabilité de l'offre

Régulation REACH	Déclaration REACH
Sans SVHC REACH	Oui
Directive RoHS UE	Conformité pro-active (Produit en dehors du scope légal RoHS UE) Déclaration RoHS UE
Sans métaux lourds toxiques	Oui
Sans mercure	Oui
Information sur les exemptions RoHS	Oui
Régulation RoHS Chine	Déclaration RoHS Pour La Chine
DEEE	Sur le marché de l'Union Européenne, le produit doit être mis au rebut selon un protocole spécifique de collecte des déchets et ne jamais être jeté dans une poubelle d'ordures ménagères.

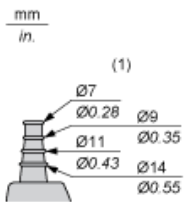
Garantie contractuelle

Garantie	18 mois
----------	---------

Dimensions



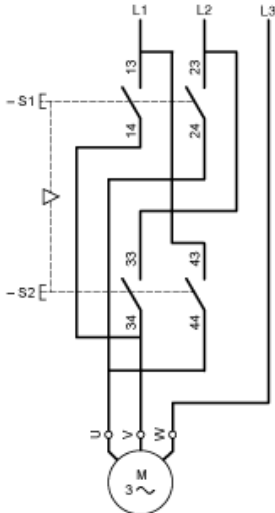
Protective cable sleeves



(1) Internal Ø

Control of Single-Speed Reversing Motor 2-Phase Switching

With XESD1191 contact block, to be ordered separately



Combined with 3-pole isolating block XACS399 or XACS3991, shown in the unoperated position (pendant station "supplied"), fitted with key release trigger action latching Emergency stop operator.

