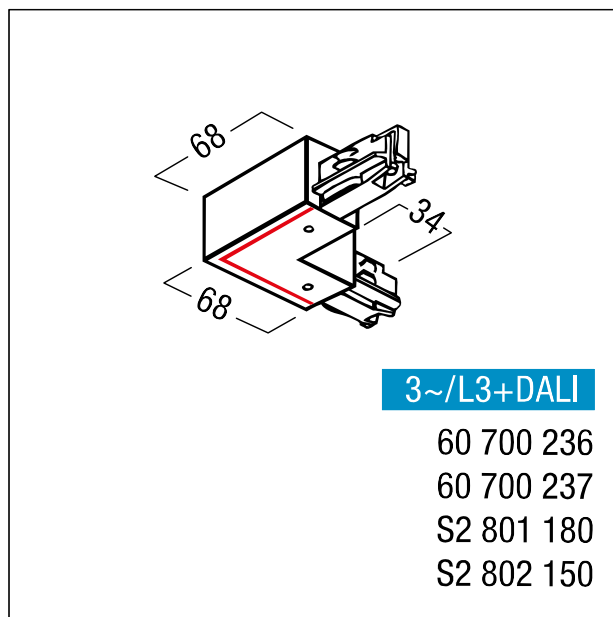


## Jonction d'angle, terre extérieure

Jonction d'angle, terre extérieure, noir ; conducteur de terre extérieur ; détrompeur intérieur ; pour la liaison mécanique et électrique de deux rails ; pour l'alimentation de deux rails ; éléments plastiques en Polycarbonate ; entrée d'alimentation par le dos du rail ; dimensions d'encastrement : 110 x 110 x 34 mm ; dimensions totales : 110 x 110 x 34 mm



ZS\_STS\_F\_Winkelverbinder.jpg



ZS\_STS\_M\_VERB-W\_E-A\_L3.wmf