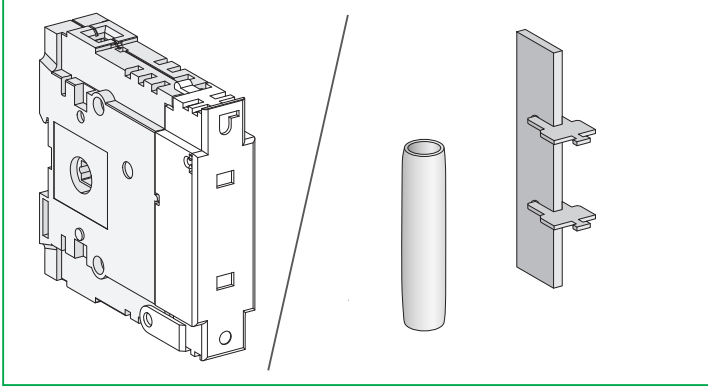


External Neutral Module / Internal Neutral Link  
 Module de neutre externe / Barrette de neutre interne  
 Módulo de neutro externo / Enlace de neutro interno  
 外部中性模块 / 内部中性线路  
 Externes Neutralleitermodul / Interne Neutralleiterverbindung  
 Modulo di neutro esterno / Barra di neutro interna  
 Módulo neutro externo / Link neutro interno  
 Внешний модуль нейтрали / Внутренний соединитель нейтрали



**Schneider**  
 Electric

<p><b>PLEASE NOTE</b></p> <ul style="list-style-type: none"> <li>Electrical equipment should be installed, operated, serviced, and maintained only by qualified personnel.</li> <li>No responsibility is assumed by Schneider Electric for any consequences arising out of the use of this material.</li> </ul>	<p><b>BITTE BEACHTEN</b></p> <ul style="list-style-type: none"> <li>Elektrische Geräte dürfen nur von Fachpersonal installiert, betrieben, bedient und gewartet werden.</li> <li>Schneider Electric haftet nicht für Schäden, die durch die Verwendung dieses Materials entstehen.</li> </ul>
<p><b>REMARQUE IMPORTANTE</b></p> <ul style="list-style-type: none"> <li>L'installation, l'utilisation, la réparation et la maintenance des équipements électriques doivent être assurés uniquement par du personnel qualifié.</li> <li>Schneider Electric décline toute responsabilité quant aux conséquences de l'utilisation de ce matériel.</li> </ul>	<p><b>NOTA</b></p> <ul style="list-style-type: none"> <li>Manutenzione, riparazione, installazione e uso delle apparecchiature elettriche si devono affidare solo a personale qualificato.</li> <li>Schneider Electric non si assume alcuna responsabilità per qualsiasi conseguenza derivante dall'uso di questo materiale.</li> </ul>
<p><b>TENGA EN CUENTA</b></p> <ul style="list-style-type: none"> <li>La instalación, manejo, puesta en servicio y mantenimiento de equipos eléctricos deberán ser realizados sólo por personal cualificado.</li> <li>Schneider Electric no se hace responsable de ninguna de las consecuencias del uso de este material.</li> </ul>	<p><b>NOTA</b></p> <ul style="list-style-type: none"> <li>A instalação, utilização e manutenção do equipamento eléctrico devem ser efectuadas exclusivamente por pessoal qualificado.</li> <li>A Schneider Electric não assume qualquer responsabilidade pelas consequências resultantes da utilização deste material.</li> </ul>
<p><b>请注意</b></p> <ul style="list-style-type: none"> <li>电气设备的安装、操作、维修和维护工作仅限于合格人员执行。</li> <li>Schneider Electric不承担由于使用本资料所引起的任何后果。</li> </ul>	<p><b>ОБРАТИТЕ ВНИМАНИЕ</b></p> <ul style="list-style-type: none"> <li>Установка, эксплуатация, ремонт и обслуживание электрического оборудования может выполняться только квалифицированными электриками.</li> <li>Компания Schneider Electric не несет никакой ответственности за любые возможные последствия использования данной документации.</li> </ul>

**⚠️ DANGER / DANGER / PELIGRO / 危險 / GEFAHR / PERICOLO / PERIGO / ОПАСНОСТЬ**

**HAZARD OF ELECTRIC SHOCK, EXPLOSION OR ARC FLASH**

- Apply appropriate personal protective equipment (PPE) and follow safe electrical work practices. See NFPA 70E, CSA Z462 or local equivalent.
- This equipment must only be installed and serviced by qualified electrical personnel.
- Turn off all power supplying this equipment before working on or inside equipment. Lock the switchgear in the isolated position.
- Always use a properly rated voltage sensing device to confirm power is off.
- Install safety barriers and display a danger sign.
- Replace all devices, doors, and covers before turning on power to this equipment.

**Failure to follow these instructions will result in death or serious injury.**

**RISQUE D'ÉLECTROCUTION, D'EXPLOSION OU ÉCLAIR D'ARC ÉLECTRIQUE**

- Portez un équipement de protection personnelle adapté et respectez les consignes de sécurité électrique courantes. Reportez-vous aux normes NFPA 70E, CSA Z462 ou aux textes équivalents applicables dans votre région du monde.
- Seul un personnel qualifié doit effectuer l'installation et l'entretien de cet appareil.
- Débranchez toutes les sources d'alimentation de cet équipement avant d'effectuer toute opération interne ou externe sur celui-ci. Verrouillez l'appareillage en position isolée.
- Utilisez toujours un dispositif de détection de tension ayant une valeur nominale appropriée pour vous assurer que l'alimentation est coupée
- Installez des barrières de sécurité et affichez un signal de danger.
- Remettez en place tous les équipements, les portes et les capots avant de remettre l'appareil sous tension.

**Si ces directives ne sont pas respectées, cela entraînera la mort ou des blessures graves.**

**PELIGRO DE DESCARGA ELÉCTRICA, EXPLOSIÓN O DESTELLO POR ARQUEO**

- Utilice el equipo de protección personal (PPE) adecuado y siga las recomendaciones para el trabajo seguro con dispositivos eléctricos. Consulte NFPA 70E, CSA Z462 o la norma local equivalente.
- Solo el personal de electricidad cualificado podrá instalar, programar y realizar el mantenimiento del equipo.
- Desconecte toda la alimentación de este equipo antes de trabajar en él o en su interior. Bloquee la apartamenta eléctrica en la posición de aislamiento.
- Utilice siempre un dispositivo de detección de tensión de capacidad adecuada para confirmar la ausencia de alimentación eléctrica.
- Instale barreras de seguridad y coloque un cartel de peligro.
- Vuelva a colocar todos los dispositivos, las puertas y las tapas antes de conectar la alimentación de este equipo.

**El incumplimiento de estas instrucciones provocará lesiones graves o incluso la muerte.**

电击、爆炸或弧闪的危险

- 采用适当的个人防护设备 (PPE) 并遵循电气作业安全守则。请参阅 NFPA 70E, CSA Z462 或当地对应的标准。
- 只有具备相应资质的电气人员才能安装和维修该设备。
- 在该设备表面或内部工作之前, 请关闭设备的全部电源。将开关锁定在隔离位置。
- 确保使用合适的额定电压传感器确认电源已关闭。
- 安装安全栅并显示危险标志。
- 更换所有设备、门和盖, 然后再打开该设备的电源。

不遵循上述说明将导致人员伤亡。

**GEFAHR VON ELEKTRISCHEM SCHLAG, EXPLOSION ODER LICHTBOGEN**

- Tragen Sie persönliche Schutzausrüstung (PSA) und befolgen Sie sichere Verfahren im Umgang mit Elektrogeräten. Siehe NFPA 70E, CSA Z462 oder lokale Entsprechung.
- Diese Geräte dürfen nur von qualifizierten Elektrikern installiert und gewartet werden.
- Schalten Sie vor Arbeiten am bzw. im Innern des Geräts die gesamte Spannungsversorgung ab. Die Schaltanlage in die Trennstellung bringen.
- Verwenden Sie für die Prüfung vorhandener Spannung stets einen Spannungsfühler mit zutreffender Bemessungsspannung.
- Bringen Sie Sicherheitsbarrieren und einen Warnhinweis an.
- Bringen Sie alle Vorrichtungen, Türen und Abdeckungen wieder an, bevor Sie das Gerät einschalten.

**Die Nichtbeachtung dieser Anweisungen führt zu Tod oder schweren Verletzungen.**

**RISCHIO DI FOLGORAZIONE, ESPLOSIONI O ARCO ELETTRICO**

- Utilizzare dispositivi di protezione individuale (DPI) idonei e adottare misure di sicurezza adeguate per lavori elettrici. Vedere le normative NFPA 70E, CSA Z462 o le norme equivalenti nel paese di installazione.
- Installazione e manutenzione di questa apparecchiatura si devono affidare solo ad elettricisti qualificati.
- Prima di lavorare con l'apparecchiatura o al suo interno isolare completamente l'alimentazione elettrica. Bloccare l'interruttore in posizione isolata.
- Per verificare che l'alimentazione sia isolata usare sempre un rivelatore di tensione correttamente tarato.
- Installare barriere di sicurezza e apporre un segnale di pericolo.
- Sostituire dispositivi, sportelli e coperture prima di riaccendere l'alimentazione dell'apparecchiatura.

**Il mancato rispetto di queste istruzioni provocherà morte o gravi infortuni.**

**RISCO DE ELECTROCUSSÃO, DE EXPLOSIÃO, OU DE ARCO ELÉCTRICO**

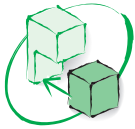
- Utilize equipamento de protecção pessoal (PPE) e siga os métodos de segurança eléctrica. Consulte NFPA 70E, CSA Z462 ou o equivalente local.
- A instalação e manutenção deste equipamento só devem ser efectuadas por electricistas qualificados.
- Desligue todas as fontes de alimentação deste equipamento antes de trabalhar no equipamento ou no seu interior. Bloquee a placa de distribuição na posição isolada.
- Utilize sempre um dispositivo de detecção da tensão nominal adequada para confirmar se a alimentação está desligada.
- Instale barreiras de segurança e apresente um sinal de perigo.
- Substitua todos os dispositivos, portas e tampas antes de ligar a alimentação deste equipamento.

**A não observância destas instruções resultará em morte, ou ferimentos graves.**

**Опасность поражения электрическим током, взрыва или возникновения дуги**

- Используйте подходящие средства индивидуальной защиты (СИЗ) и соблюдайте технику безопасности при электротехнических работах. См. NFPA 70E, CSA Z462 или местный эквивалентный стандарт.
- Данное оборудование могут устанавливать и обслуживать только квалифицированные электрики.
- Отключите питание до начала работы снаружи или внутри оборудования. Переведите переключатель в изолированное положение.
- Всегда пользуйтесь надлежащим датчиком номинального напряжения для определения отсутствия питания.
- Установите защитные ограждения и знак опасности.
- Установите обратно все устройства, дверцы и крышки перед включением питания данного оборудования.

**Несоблюдение этих инструкций приведет к смерти или серьезной травме.**



**en** The installation of the external neutral module and the internal neutral link are described in the instruction sheet of the fuse switch disconnecter FuPacT GS with the corresponding frame size. Consult the table below to download the FuPacT GS instruction sheet that contains the installation instructions for your external neutral module or internal neutral link.

**fr** L'installation des modules de neutre externe et des barrettes de neutre interne est décrite dans l'instruction de service de l'interrupteur-sectionneur à fusibles FuPacT GS du calibre correspondant. Consultez le tableau ci-dessous pour télécharger l'instruction de service du FuPacT GS contenant les instructions d'installation de votre module de neutre externe ou votre barrette de neutre interne.

**es** La instalación del módulo de neutro externo y el enlace de neutro interno se describe en la hoja de instrucciones del interruptor de aislamiento con fusible FuPacT GS con el correspondiente tamaño de la caja. Consulte la tabla que se inserta a continuación para descargar la hoja de instrucciones de FuPacT GS que contenga las instrucciones de instalación de su módulo de neutro externo o su enlace de neutro interno.

**zh** 有关外部中性模块和内部中性线路的安装，可参见具有相应壳架等级的熔断器开关断路器 FuPacT GS 的说明书。根据下表，下载包含您外部中性模块和内部中性线路安装说明的 FuPacT GS 说明书。

**de** Die Installation des externen Neutralleitermoduls und der internen Neutralleiterverbindung wird im Anweisungsblatt für den Sicherungslasttrennschalter FuPacT GS mit der entsprechenden Gehäusegröße beschrieben. Ziehen Sie die nachfolgende Tabelle zurate, um das Anweisungsblatt für den FuPacT GS mit den Installationsanweisungen für das externe Neutralleitermodul oder die interne Neutralleiterverbindung herunterzuladen.

**de** L'installazione del modulo di neutro esterno e della barra di neutro interna è descritta nella scheda di istruzioni del sezionatore del fusibile FuPacT GS con la dimensione di sezione corrispondente. Per scaricare la scheda di istruzioni FuPacT GS contenente le istruzioni di installazione del modulo di neutro esterno o della barra di neutro interna, consultare la tabella di seguito.

**pt** A instalação do módulo neutro externo e o link neutro interno são descritos na folha de instruções do seccionador de fusível FuPacT GS com o tamanho de chassi correspondente. Consulte a tabela abaixo para fazer o download da folha de instruções do FuPacT GS que contém as instruções de instalação do seu módulo neutro externo ou link neutro interno.

**ru** Установка внешнего модуля нейтрали и внутреннего соединителя нейтрали описаны в буклете инструкции выключателя-разъединителя-предохранителя FuPacT GS с соответствующим размером рамы. Обратитесь к таблице, приведенной ниже, чтобы загрузить буклет FuPacT GS, содержащий инструкции по установке вашего внешнего модуля нейтрали или внутреннего соединителя нейтрали.

<p><b>en</b> Consult the instruction sheet <b>fr</b> Consultez l'instruction de service <b>es</b> Consulte la hoja de instrucciones <b>zh</b> 请参阅说明书 <b>de</b> Ziehen Sie das Anweisungsblatt zurate <b>it</b> Consultare la scheda di istruzioni <b>pt</b> Consulte a folha de instruções <b>ru</b> Сверяйтесь с буклетом инструкции</p>	<p><b>en</b> To install external neutral module <b>fr</b> Pour installer le module de neutre externe <b>es</b> Para instalar el módulo de neutro externo <b>zh</b> 安装外部中性模块 <b>de</b> Installation des externen Neutralleitermoduls <b>it</b> Per installare il modulo di neutro esterno <b>pt</b> Para instalar o módulo neutro externo <b>ru</b> Установка внешнего модуля нейтрали</p>	<p><b>en</b> To install the internal neutral link <b>fr</b> Pour installer la barrette de neutre interne <b>es</b> Para instalar el enlace de neutro interno <b>zh</b> 安装内部中性线路 <b>de</b> Installation der internen Neutralleiterverbindung <b>it</b> Per installare la barra di neutro interna <b>pt</b> Para instalar o link neutro interno <b>ru</b> Установка внутреннего соединителя нейтрали</p>
<p>FuPacT GS 50 A FuPacT GS 63 A</p>  <p><b>GDE55797</b></p>	<p>LV481900 LV481901</p>	<p>LV481911 LV481913</p>
<p>FuPacT GS 100 A FuPacT GS 125 A FuPacT GS 160 A FuPacT GS 200 A</p>  <p><b>GDE55799</b></p>	<p>LV481902 LV481903 LV481904</p>	<p>LV481912 LV481913</p>
<p>FuPacT GS 250 A FuPacT GS 400 A</p>  <p><b>GDE55800</b></p>	<p>LV481904 LV481905</p>	<p>LV481915 LV481916</p>
<p>FuPacT GS 630 A FuPacT GS 800 A</p>  <p><b>GDE55801</b></p>	<p>LV481906</p>	<p>LV481917</p>
<p>FuPacT GS 1250 A</p>  <p><b>GDE55802</b></p>	<p>LV481907</p>	<p>LV481918</p>

