

Commande de scénarios

HD4680	HC4680	HS4680	L4680	N4680	NT4680
067217	067218	574504	574503	573902	573903

Descriptif produit

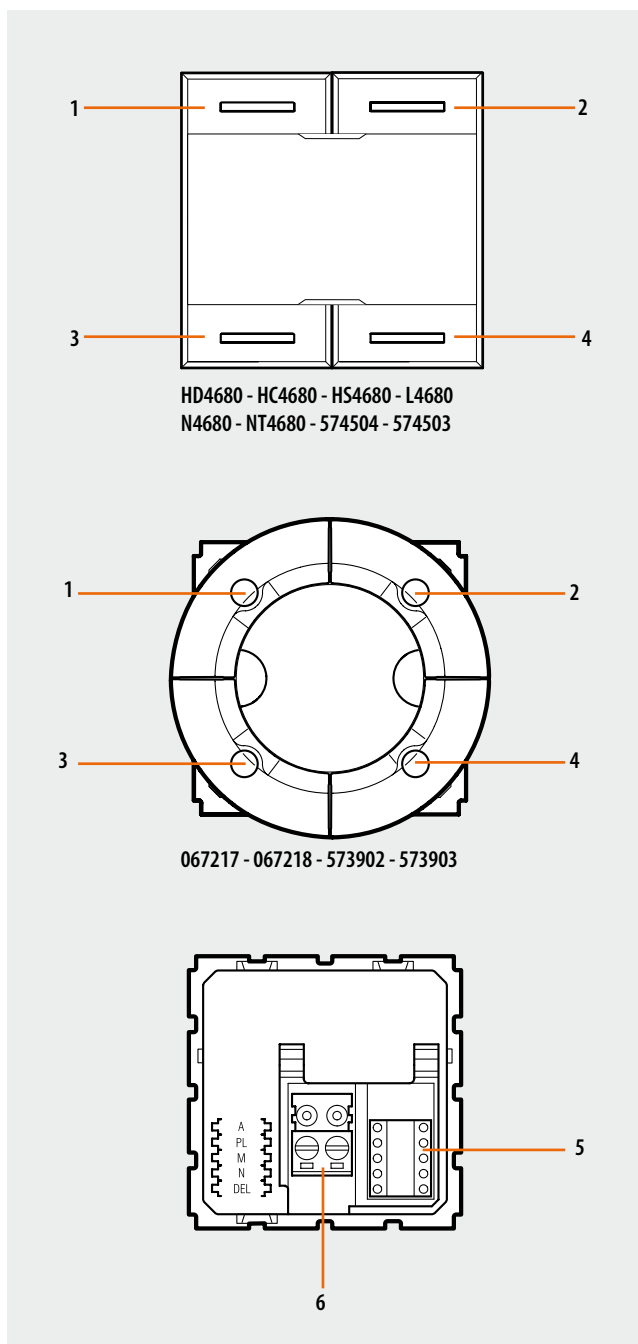
Appareil de commande pour appeler, créer ou modifier 4 scénarios mémorisés dans le module scénarios F420 ou appeler les scénarios mémorisés dans le programmeur de scénarios MH200N.

Caractéristiques techniques

Alimentation par BUS SCS : 27 Vcc
Alimentation de fonctionnement avec BUS SCS : 18 – 27 Vcc
Consommation : 9 mA

Dimensions

Encombrement : 2 modules encastrables



Légende

1. Touche 1
2. Touche 2
3. Touche 3
4. Touche 4
5. Logement des cavaliers de configuration (zone de configuration)
6. Bus

Commande de scénarios

HD4680	HC4680	HS4680	L4680	N4680	NT4680
067217	067218	574504	574503	573902	573903

Configuration

1. Système Lighting Management

Si la commande de scénarios est installée dans un système Lighting Management, sa configuration peut se faire dans les modes suivants :

- Project&Download, grâce au logiciel Virtual Configurator il est possible de réaliser toutes les fonctions citées ci-après :
- double commande de scénario

- double commande CEN
- double commande de scénario PLUS
- double commande CEN PLUS

Pour plus d'informations sur les fonctions, voir glossaire dans la section initiale du chapitre Fiches techniques.

2. Installation domotique My Home

Dans une installation domotique My Home, la configuration de la commande de scénarios peut s'effectuer de deux façons :

- CONFIGURATION PHYSIQUE, en insérant les cavaliers de configuration dans leurs logements respectifs.
- Configuration via le logiciel MYHOME_Suite, téléchargeable à partir du site

www.homesystems-legrandgroup.com ; ce mode présente l'avantage d'offrir un plus grand nombre d'options que la configuration physique.

Pour la liste des modes et leur signification, se référer aux indications contenues dans cette fiche et à la section "Descriptions des fonctions" du logiciel MYHOME_Suite.

Choix de la fonction

1. Commande du module scénarios

1.1 Adressage

Fonction	Configuration virtuelle (MYHOME_Suite)	Configuration physique
Pièce (du module scénarios)	0-10	A=0-9
Point lumineux (du module scénarios)	0-15	PL=1-9

Niveau d'installation et de destination :

La commande spéciale peut également être utilisée dans des installations prévoyant l'emploi d'interfaces SCS/SCS (F422). En installant la commande sur le bus d'une interface

(niveau installation), il est possible de contrôler un ou plusieurs actionneurs raccordés sur le bus d'une autre interface (niveau destination).

Fonction	Configuration virtuelle (MYHOME_Suite)	Configuration physique
Niveau de destination	Bus local	I= 1-9
	Bus montant	I=CEN
	Installation complète	I=0

Pour la configuration du niveau d'installation, utiliser la configuration virtuelle MYHOME_Suite.

REMARQUE : Les positions A et PL de la commande de scénarios doivent correspondre à celles du module scénarios F420. L'association de chaque touche de la commande avec un des scénarios mémorisés dans le module se fait par configuration de l'emplacement M. Il est ensuite possible

de configurer les positions N et DEL pour présélectionner respectivement le nombre de scénarios à activer à retardement (temporisation de 15 s à 15 m).

1.2 Mode

Fonction	Configuration virtuelle (MYHOME_Suite)	Configuration physique
	Paramètre / ajustement	
Modification et activation du scénario		
	Scénario bouton supérieur	1-16
	Scénario bouton inférieur	1-16

REMARQUE 1) : Correspondance entre les 4 touches de la commande et les scénarios mémorisés dans le module F420.

Commande de scénarios

HD4680 HC4680 HS4680 L4680 N4680 NT4680
067217 067218 574504 574503 573902 573903

Valeur du cavalier de configuration M	Touche 1 (T1)	Touche 2 (T2)	Touche 3 (T3)	Touche 4 (T4)
1	scénario 1	scénario 2	scénario 3	scénario 4
2	scénario 5	scénario 6	scénario 7	scénario 8
3	scénario 9	scénario 10	scénario 11	scénario 12
4	scénario 13	scénario 14	scénario 15	scénario 16

1.2.1 Définition de la temporisation d'activation du scénario

Il est possible de présélectionner une temporisation à associer à un seul ou à tous les scénarios avant leur activation :

Configuration virtuelle (MYHOME_Suite)		Configuration physique
Fonction	Paramètre / ajustement	
Activation de la temporisation		
Temporisation bouton supérieur	0, 1-60 s, 90 s, 2-10 m, 15 m	DEL=0-9, N=0-5 *)
Temporisation bouton inférieur	0, 1-60 s, 90 s, 2-10 m, 15 m	DEL=0-9, N=0-5 *)

REMARQUE (*) : Le cavalier de configuration dans la position DEL définit la temporisation pour l'activation du scénario.

Choix des scénarios à retarder

Valeur du cavalier de configuration DEL	Temporisation
0	Aucune temporisation
1	1 minute
2	2 minutes
3	3 minutes
4	4 minutes
5	5 minutes
6	10 minutes
7	15 minutes
8	15 secondes
9	30 secondes

Valeur du cavalier de configuration N	Touche 1 (T1)	Touche 2 (T2)	Touche 3 (T3)	Touche 4 (T4)
0	Néant	Néant	Néant	Néant
1	Temporisation ON	Néant	Néant	Néant
2	Néant	Temporisation ON	Néant	Néant
3	Néant	Néant	Temporisation ON	Néant
4	Néant	Néant	Néant	Temporisation ON
5	Temporisation ON	Temporisation ON	Temporisation ON	Temporisation ON

2. Activation des scénarios programmés

Dans ce mode, l'appui sur une touche appelle un scénario mémorisé dans le programmeur de scénarios MH200N.

2.1 Adressage

Configuration virtuelle (MYHOME_Suite)		Configuration physique
Type d'adressage		
Pièce	0-10	A=1-9
Point lumineux	0-15	PL=1-9

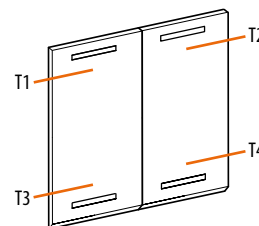
Commande de scénarios

HD4680 **HC4680** **HS4680** **L4680** **N4680** **NT4680**
067217 **067218** **574504** **574503** **573902** **573903**

2.2 Numéro du scénario

	Configuration virtuelle (MYHOME_Suite)	Configuration physique
Poussoir supérieur	0-31	SPE=0 M=CEN
Poussoir inférieur	0-31	SPE=0 M=CEN

REMARQUE : T1-T4 = touches scénarios 1-4



3. Activation des scénarios programmés PLUS

Pour la configuration de l'adresse 1 - 2047 du scénario et du nombre des poussoirs 0 - 31 du dispositif de commande, utiliser la configuration virtuelle MYHOME_Suite

Programmation des scénarios

Pour programmer, modifier ou supprimer ou effacer un scénario, il est nécessaire d'abord d'activer la programmation du module F420 de manière que le voyant (LED) d'état soit de couleur verte (agir sur la touche de blocage/déblocage sur le module scénarios pendant au moins 0,5 seconde), puis de procéder comme suit :

- 1) appuyer pendant 4 secondes sur une des quatre touches de la commande à laquelle associer le scénario. Le voyant (LED) correspondant commence alors à clignoter.
- 2) présélectionner le scénario en agissant sur les commandes concernées et appartenant aux différentes fonctions automatisations, thermorégulation, diffusion sonore, etc.
- 3) confirmer le scénario en appuyant brièvement sur la touche correspondante sur la commande pour quitter la séquence de programmation
- 4) pour modifier ou créer de nouveaux scénarios à associer aux autres touches, répéter la procédure à partir du point 1. Pour appeler un scénario prédéfini, il suffit d'appuyer à nouveau brièvement sur la touche correspondante de la commande.

REMARQUES :

une fois les opérations nécessaires terminées, il est conseillé de bloquer la programmation en appuyant sur la touche de blocage/déblocage du module scénarios pendant au moins 0,5 seconde de sorte que le voyant (LED) correspondant devienne de couleur rouge.

Pour supprimer ou effacer un scénario, procéder comme suit :

- 1) le module scénarios doit être activé pour la programmation.
- 2) appuyer sur la touche associée au scénario à effacer pendant au moins 10 secondes. Le voyant (LED) correspondant clignotera alors rapidement pendant environ 2 secondes, indiquant par là que l'opération d'effacement du scénario est réussie. Si le voyant (LED) ne devait pas clignoter, cela signifierait que l'opération d'effacement a échoué.

Pour effacer toute la mémoire, il faut agir sur le module scénarios en maintenant enfoncée la touche DEL pendant 10 secondes. Le voyant (LED) jaune de "restauration scénarios" clignote alors rapidement.

Touches de gestion des scénarios

