

MSTB 2,5 HC/ 6-STF - Connecteur mâle pour C.I.



1912113

<https://www.phoenixcontact.com/fr/produits/1912113>

Veillez tenir compte du fait que les données affichées dans ce document PDF proviennent de notre catalogue en ligne. Vous trouverez les données complètes dans la documentation utilisateur. Nos conditions générales d'utilisation des téléchargements sont applicables.



Connecteur mâle pour C.I., section nominale: 2,5 mm², coloris: vert, intensité nominale: 16 A (voir courbe de derating), tension de référence (III/2): 320 V, surface des contacts: étain, type de contact: Connecteur femelle, nombre de potentiels: 6, nombre de rangées: 1, nombre de pôles: 6, nombre de connexions: 6, gamme d'articles: MSTB 2,5 HC/...-STF, pas: 5 mm, type de raccordement: Raccordement vissé avec bague, surface d'attaque des vis: L Fente longitudinale, sens d'enfichage conducteur/circuit imprimé: 0 °, clip de verrouillage: - sans clip de verrouillage, système débrochable: COMBICON MSTB 2,5 HC, verrouillage: Verrouillage à vis, type de fixation: Bride à vis, type de conditionnement: emballé dans un carton

Avantages

- Le principe de raccordement mondialement reconnu permet une utilisation universelle
- Echauffement réduit via une force de contact maximale
- Permet le raccordement de deux conducteurs
- Sur-ressorts en acier intégrés pour une sécurité supplémentaire en cas de variations de température et de puissance
- Flasque à visser, garantit la stabilité mécanique maximum

Données commerciales

| | |
|-------------------------------------|---------------------|
| Référence | 1912113 |
| Conditionnement | 50 Unité(s) |
| Commande minimum | 50 Unité(s) |
| Clé de vente | AACAFB |
| Product key | AACAFB |
| Page catalogue | Page 491 (C-1-2013) |
| GTIN | 4017918191269 |
| Poids par pièce (emballage compris) | 11,46 g |
| Poids par pièce (hors emballage) | 10,986 g |
| Numéro du tarif douanier | 85366990 |
| Pays d'origine | DE |

Caractéristiques techniques

Propriétés du produit

| | |
|----------------------|----------------------------------|
| Type | Standard |
| Ligne de produits | COMBICON Connectors M |
| Type de produit | Connecteur de plaque conductrice |
| Gamme de produits | MSTB 2,5 HC/...-STF |
| Nombre de pôles | 6 |
| Pas | 5 mm |
| Nombre de connexions | 6 |
| Nombre de rangées | 1 |
| Bride de fixation | Bride à vis |
| Nombre de potentiels | 6 |

Propriétés électriques

| | |
|---|--------------------------------|
| Intensité nominale I_N | 16 A (voir courbe de derating) |
| Tension nominale U_N | 320 V |
| Degré de pollution | 3 |
| Résistance de contact | 0,6 mΩ |
| Tension de référence (III/3) | 250 V |
| Tension de tenue aux chocs assignée (III/3) | 4 kV |
| Tension assignée (III/2) | 320 V |
| Tension de tenue aux chocs assignée (III/2) | 4 kV |
| Tension de référence (II/2) | 630 V |
| Tension de tenue aux chocs assignée (II/2) | 4 kV |

Caractéristiques de raccordement

Technologie de raccordement

| | |
|------------------------|----------------------|
| Type | Standard |
| Système de connecteurs | COMBICON MSTB 2,5 HC |
| Section nominale | 2,5 mm ² |
| Type de contact | Connecteur femelle |

Verrouillage

| | |
|----------------------|--------------------|
| Mode de verrouillage | Verrouillage à vis |
| Bride de fixation | Bride à vis |
| Couple de serrage | 0,3 Nm |

Raccordement du conducteur

| | |
|---|---|
| Type de raccordement | Raccordement vissé avec bague |
| Sens d'enfichage conducteur/circuit imprimé | 0 ° |
| Section de conducteur rigide | 0,2 mm ² ... 2,5 mm ² |
| Section de conducteur souple | 0,2 mm ² ... 2,5 mm ² |
| Section conduct. AWG | 24 ... 12 |

MSTB 2,5 HC/ 6-STF - Connecteur mâle pour C.I.



1912113

<https://www.phoenixcontact.com/fr/produits/1912113>

| | |
|--|--|
| Section de conducteur souple avec embout, sans douille en plastique | 0,25 mm ² ... 2,5 mm ² |
| Section de conducteur souple avec embout et douille en plastique | 0,25 mm ² ... 2,5 mm ² |
| 2 conducteurs rigides de même section | 0,2 mm ² ... 1 mm ² |
| 2 conducteurs souples de même section | 0,2 mm ² ... 1,5 mm ² |
| 2 conducteurs de même section, flexibles avec embout sans douille en plastique | 0,25 mm ² ... 1 mm ² |
| 2 conducteurs souples de même section avec embout TWIN et douille en plastique | 0,5 mm ² ... 1,5 mm ² |
| Gabarit a x b / diamètre | 2,8 mm x 2,0 mm / 2,4 mm |
| Longueur à dénuder | 7 mm |
| Couple de serrage | 0,5 Nm ... 0,6 Nm |

Données relatives aux embouts sans collier isolant

| | |
|----------------------------|--------------------|
| pince à sertir recommandée | 1212034 CRIMPFOX 6 |
|----------------------------|--------------------|

Données relatives aux embouts avec collier isolant

| | |
|----------------------------|--------------------|
| pince à sertir recommandée | 1212034 CRIMPFOX 6 |
|----------------------------|--------------------|

Indications sur les matériaux

Indication de matériau - contact

| | |
|---|---|
| Remarque | Conforme à WEEE/RoHS, exempt de trichite suivant la norme CEI 60068-2-82/JEDEC JESD 201 |
| Matériau de contact | Alliage de Cu |
| Qualité de surface | étamé par trempage à chaud |
| Surface métallique point de connexion (couche supérieure) | Étain (4 - 8 µm Sn) |
| Surface métallique zone de contact (couche supérieure) | Étain (4 - 8 µm Sn) |

Indication de matériau - boîtier

| | |
|---|-------------|
| Coloris (Boîtiers) | vert (6021) |
| Matériau isolant | PA |
| Groupe d'isolant | I |
| IRC selon CEI 60112 | 600 |
| Classe d'inflammabilité selon UL 94 | V0 |
| Indice d'inflammabilité au fil incandescent GWFI selon EN 60695-2-12 | 850 |
| Température d'ignition au fil incandescent GWIT selon EN 60695-2-13 | 775 |
| Température des essais de pression à bille selon la norme EN 60695-10-2 | 125 °C |

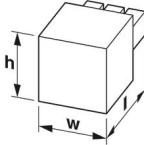
Dimensions

MSTB 2,5 HC/ 6-STF - Connecteur mâle pour C.I.



1912113

<https://www.phoenixcontact.com/fr/produits/1912113>

| | |
|--------------|--|
| Dessin coté |  |
| Pas | 5 mm |
| Largeur [w] | 39,4 mm |
| Hauteur [h] | 15 mm |
| Longueur [l] | 18,2 mm |

Montage

| | |
|--|-------------------------------|
| Forme d'entraînement de la tête de vis | Fente longitudinale (L) |
| Type de raccordement | Raccordement vissé avec bague |
| Forme d'entraînement de la tête de vis | Fente longitudinale (L) |

Bride

| | |
|-------------------|--------|
| Couple de serrage | 0,3 Nm |
|-------------------|--------|

Remarques

| | |
|------------------------------------|--|
| Information pour le fonctionnement | Les connecteurs MINICONNEC sont des connecteurs sans puissance de commutation (COC), conformément à la norme DIN EN 61984. Quand ils sont utilisés correctement, ils ne doivent pas être enfichés ni déconnectés s'ils sont sous charge ou sous tension. |
|------------------------------------|--|

Contrôles mécaniques

Recherche de dommages et de desserrage des conducteurs

| | |
|---------------------------|-------------------------------------|
| Spécification de contrôle | DIN EN 60999-1 (VDE 0609-1):2000-12 |
| Résultat | Essai réussi |

Contrôle de traction

| | |
|---|---------------------------------------|
| Spécification de contrôle | DIN EN 60999-1 (VDE 0609-1):2000-12 |
| Section de conducteur/type de conducteur/effort de traction, valeur nominale/réelle | 0,2 mm ² / rigide / > 10 N |
| | 0,2 mm ² / souple / > 10 N |
| | 2,5 mm ² / rigide / > 50 N |
| | 2,5 mm ² / souple / > 50 N |

Forces d'enfichage et de retrait

| | |
|---------------------------------|--------------|
| Résultat | Essai réussi |
| Nombre de cycles | 50 |
| Force d'enfichage par pôle env. | 4 N |
| Force de retrait par pôle env. | 3 N |

Contrôle du couple

| | |
|---------------------------|-------------------------------------|
| Spécification de contrôle | DIN EN 60999-1 (VDE 0609-1):2000-12 |
|---------------------------|-------------------------------------|

Résistance des inscriptions

1912113

<https://www.phoenixcontact.com/fr/produits/1912113>

| | |
|---------------------------|---------------------------|
| Spécification de contrôle | DIN EN 60068-2-70:1996-07 |
| Résultat | Essai réussi |

Polarisation et détrompage

| | |
|---------------------------|---------------------------|
| Spécification de contrôle | DIN EN 60512-13-5:2006-11 |
| Résultat | Essai réussi |

Contrôle visuel

| | |
|---------------------------|--------------------------|
| Spécification de contrôle | DIN EN 60512-1-1:2003-01 |
| Résultat | Essai réussi |

Contrôle des dimensions

| | |
|---------------------------|--------------------------|
| Spécification de contrôle | DIN EN 60512-1-2:2003-01 |
| Résultat | Essai réussi |

Conditions environnementales et de durée de vie

Essai de résistance aux vibrations

| | |
|---------------------------|---|
| Spécification de contrôle | DIN EN 60068-2-6 (VDE 0468-2-6):2008-10 |
| Fréquence | 10 - 150 - 10 Hz |
| Vitesse de balayage | 1 octave/min |
| Amplitude | 0,35 mm (10 Hz ... 60,1 Hz) |
| Vitesse de balayage | 5g (60,1 Hz ... 150 Hz) |
| Durée de contrôle par axe | 2,5 h |

Essai de durée de vie

| | |
|--|---|
| Spécification de contrôle | DIN EN 60512-9-1 (VDE 0687-512-9-1):2010-12 |
| Tension de tenue aux chocs au niveau de la mer | 4,8 kV |
| Résistance de passage R_1 | 0,6 m Ω |
| Résistance de passage R_2 | 0,7 m Ω |
| Nombre de cycles d'enfichage | 50 |
| Résistance d'isolement pôles voisins | > 5 M Ω |

Contrôle climatique

| | |
|---|--|
| Spécification de contrôle | DIN EN ISO 6988:1997-03 |
| Sensibilité à la corrosion | 0,2 dm ³ SO ₂ sur 300 dm ³ /40 °C/1 cycle |
| Sensibilité à la chaleur | 100 °C/168 h |
| Tension de tenue aux courants alternatifs | 2,21 kV |

Chocs

| | |
|---------------------------|---|
| Spécification de contrôle | DIN EN 60068-2-27 (VDE 0468-2-27):2010-02 |
| Forme de choc | Semi-sinusoidal |
| Accélération | 30g |
| Durée des chocs | 18 ms |
| Sens du contrôle | Axes X, Y et Z (pos. et nég.) |

Conditions ambiantes

| | |
|---------------------------------------|--|
| Température ambiante (fonctionnement) | -40 °C ... 100 °C (en fonction de la courbe de derating) |
|---------------------------------------|--|

MSTB 2,5 HC/ 6-STF - Connecteur mâle pour C.I.



1912113

<https://www.phoenixcontact.com/fr/produits/1912113>

| | |
|---|------------------|
| Température ambiante (stockage/transport) | -40 °C ... 70 °C |
| Humidité rel. de l'air (stockage/transport) | 30 % ... 70 % |
| Température ambiante (montage) | -5 °C ... 100 °C |

Contrôles électriques

Essai thermique | Groupe d'essais C

| | |
|---------------------------|--------------------------|
| Spécification de contrôle | DIN EN 60512-5-1:2003-01 |
| Nombre de pôles testé | 12 |

Résistance d'isolement

| | |
|--------------------------------------|--------------------------|
| Spécification de contrôle | DIN EN 60512-3-1:2003-01 |
| Résistance d'isolement pôles voisins | > 5 MΩ |

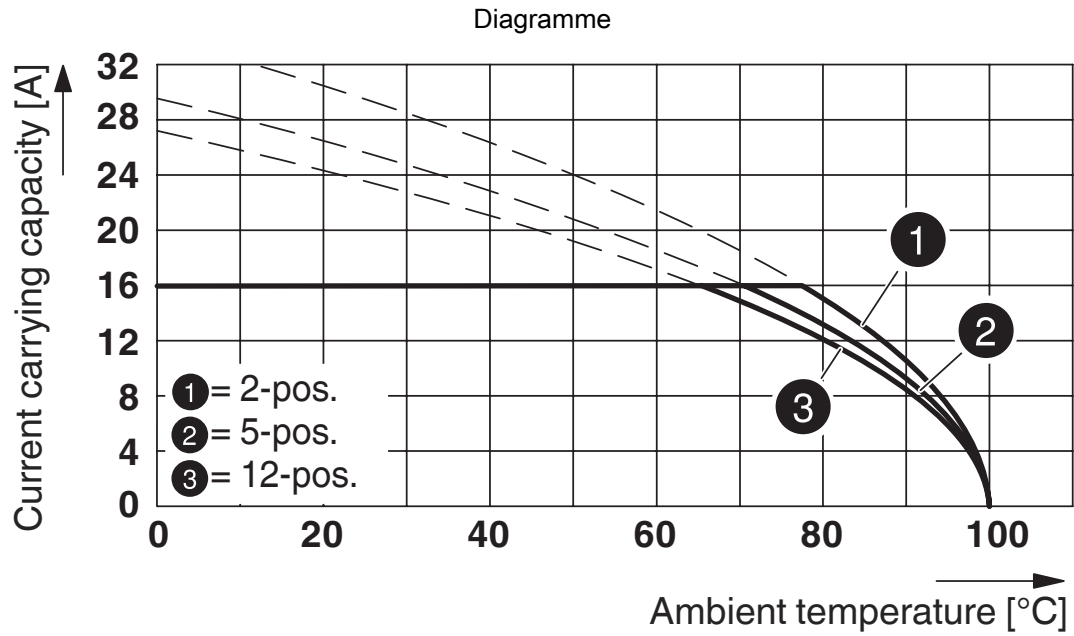
Distances dans l'air et lignes de fuite |

| | |
|--|-------------------------------------|
| Spécification de contrôle | DIN EN 60664-1 (VDE 0110-1):2008-01 |
| Groupe d'isolant | I |
| Résistance aux courants de fuite (DIN EN 60112 (VDE 0303-11)) | CTI 600 |
| Tension d'isolement assignée (III/3) | 250 V |
| Tension de tenue aux chocs assignée (III/3) | 4 kV |
| valeur minimale de la distance dans l'air - champ non homogène (III/3) | 3 mm |
| valeur minimale de la ligne de fuite (III/3) | 3,2 mm |
| Tension d'isolement assignée (III/2) | 320 V |
| Tension de choc assignée (III/2) | 4 kV |
| valeur minimale de la distance dans l'air - champ non homogène (III/2) | 3 mm |
| valeur minimale de la ligne de fuite (III/2) | 3 mm |
| Tension d'isolement assignée (II/2) | 630 V |
| Tension de tenue aux chocs assignée (II/2) | 4 kV |
| valeur minimale de la distance dans l'air - champ non homogène (II/2) | 3 mm |
| valeur minimale de la ligne de fuite (II/2) | 3,2 mm |

Indications sur l'emballage

| | |
|-------------------------|------------------------|
| Type de conditionnement | emballé dans un carton |
|-------------------------|------------------------|

Dessins



Type : MSTB 2,5 HC/...STF avec MSTBV 2,5 HC/...GF

MSTB 2,5 HC/ 6-STF - Connecteur mâle pour C.I.




1912113

<https://www.phoenixcontact.com/fr/produits/1912113>

Homologations

📄 To download certificates, visit the product detail page: <https://www.phoenixcontact.com/fr/produits/1912113>

|  cULus Recognized Identifiant de l'homologation: E60425-19931011 | | | | |
|---|------------------------|--------------------------|-------------|-----------------------|
| | Tension nominale U_N | Intensité nominale I_N | Section AWG | Section mm^2 |
| Groupe utilisateur B | 300 V | 16 A | 30 - 12 | - |
| Groupe utilisateur D | 300 V | 10 A | 30 - 12 | - |

|  VDE Zeichengenehmigung Identifiant de l'homologation: 40050079 | | | | |
|--|------------------------|--------------------------|-------------|-----------------------|
| | Tension nominale U_N | Intensité nominale I_N | Section AWG | Section mm^2 |
| | 250 V | 16 A | - | 0,2 - 2,5 |

MSTB 2,5 HC/ 6-STF - Connecteur mâle pour C.I.



1912113

<https://www.phoenixcontact.com/fr/produits/1912113>

Classifications

ECLASS

| | |
|-------------|----------|
| ECLASS-11.0 | 27460202 |
| ECLASS-12.0 | 27460202 |
| ECLASS-13.0 | 27460202 |

ETIM

| | |
|----------|----------|
| ETIM 9.0 | EC002638 |
|----------|----------|

UNSPSC

| | |
|-------------|----------|
| UNSPSC 21.0 | 39121400 |
|-------------|----------|

MSTB 2,5 HC/ 6-STF - Connecteur mâle pour C.I.



1912113

<https://www.phoenixcontact.com/fr/produits/1912113>

Conformité environnementale

China RoHS

Période d'utilisation conforme : illimitée = EFUP-e

Aucune substance dangereuse dépassant les valeurs seuils ;

MSTB 2,5 HC/ 6-STF - Connecteur mâle pour C.I.



1912113

<https://www.phoenixcontact.com/fr/produits/1912113>

Accessoires

SZS 0,6X3,5 - Tournevis

1205053

<https://www.phoenixcontact.com/fr/produits/1205053>

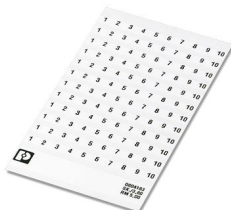


Outil de déverrouillage, pour blocs de jonction ST, isolé, s'utilise aussi comme tournevis pour tête fendue, dimensions : 0,6 x 3,5 x 100 mm, manche à deux composants, antidérapant

SK 5/3,8:FORTL.ZAHLEN - Carte de marquage

0804183

<https://www.phoenixcontact.com/fr/produits/0804183>



Carte de marquage, blanc, repéré, longitudinal: numérotation continue 1 ... 10, 11 ... 20, etc. jusqu'à 91 ... (99)100, type de montage: collage, pour bloc de jonction au pas de : 5 mm, surface utile: 5 x 3,8 mm

MSTB 2,5 HC/ 6-STF - Connecteur mâle pour C.I.

1912113

<https://www.phoenixcontact.com/fr/produits/1912113>

CP-MSTB - Languette de détrompage

1734634

<https://www.phoenixcontact.com/fr/produits/1734634>

Profilé de détrompage, s'enfile dans la rainure de l'élément enfichable ou de l'embase inversée, isolant rouge



EBP 2- 5 - Pont d'insertion

1733169

<https://www.phoenixcontact.com/fr/produits/1733169>

Pont d'insertion pour connecteurs au pas de 5,0 mm ou 5,08 mm



MSTB 2,5 HC/ 6-STF - Connecteur mâle pour C.I.



1912113

<https://www.phoenixcontact.com/fr/produits/1912113>

SK 3,8 REEL P5 WH CUS - Carte de marquage

0825124

<https://www.phoenixcontact.com/fr/produits/0825124>



Carte de marquage, à commander : sous forme de carte, blanc, impression selon les indications du client, type de montage: collage, pour bloc de jonction au pas de : 5 mm, surface utile: sans fin x 3,8 mm

SK U/3,8 WH:UNBEDRUCKT - Carte de marquage

0803906

<https://www.phoenixcontact.com/fr/produits/0803906>



Carte de marquage, Din A4, blanc, vierge, repérable avec : PLOTMARK, CMS-P1-PLOTTER, Systèmes d'impression de bureau, type de montage: collage, pour bloc de jonction au pas de : 210 mm, surface utile: 186 x 3,8 mm, Nombre d'étiquettes: 1440

MSTB 2,5 HC/ 6-STF - Connecteur mâle pour C.I.



1912113

<https://www.phoenixcontact.com/fr/produits/1912113>

SK 3,8 WH:REEL - Bandes de repérage

0805218

<https://www.phoenixcontact.com/fr/produits/0805218>

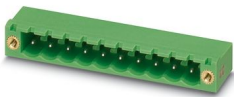


Bandes de repérage, Rouleau, blanc, vierge, repérable avec : THERMOMARK E.300 (D)/600 (D), THERMOMARK ROLL 2.0, THERMOMARK ROLL, THERMOMARK ROLL X1, THERMOMARK ROLLMASTER 300/600, THERMOMARK X1.2, type de montage: collage, surface utile: sans fin x 3,8 mm, Nombre d'étiquettes: 12

MSTB 2,5 HC/ 6-GF - Embase de circuit imprimé

1924017

<https://www.phoenixcontact.com/fr/produits/1924017>



Embase de circuit imprimé, section nominale: 2,5 mm², coloris: vert, intensité nominale: 16 A (voir courbe de derating), tension de référence (III/2): 320 V, surface des contacts: étain, type de contact: Mâle, nombre de potentiels: 6, nombre de rangées: 1, nombre de pôles: 6, nombre de connexions: 6, gamme d'articles: MSTB 2,5 HC/..-GF, pas: 5 mm, montage: Soudage à la vague, plan des broches: Brochage linéaire, longueur de broche [P]: 3,23 mm, nombre de picots par potentiel: 1, système débrosable: COMBICON MSTB 2,5 HC, Orientation du modèle d'enchâssement: Standard, verrouillage: Verrouillage à vis, type de fixation: Bride filetée, type de conditionnement: emballé dans un carton

MSTB 2,5 HC/ 6-STF - Connecteur mâle pour C.I.



1912113

<https://www.phoenixcontact.com/fr/produits/1912113>

MSTBV 2,5 HC/ 6-GF - Embase de circuit imprimé

1924457

<https://www.phoenixcontact.com/fr/produits/1924457>



Embase de circuit imprimé, section nominale: 2,5 mm², coloris: vert, intensité nominale: 16 A (voir courbe de derating), tension de référence (III/2): 320 V, surface des contacts: étain, type de contact: Mâle, nombre de potentiels: 6, nombre de rangées: 1, nombre de pôles: 6, nombre de connexions: 6, gamme d'articles: MSTBV 2,5 HC/...-GF, pas: 5 mm, montage: Soudage à la vague, plan des broches: Brochage linéaire, longueur de broche [P]: 3,9 mm, nombre de picots par potentiel: 1, système débrosable: COMBICON MSTB 2,5 HC, Orientation du modèle d'enchâssement: Standard, verrouillage: Verrouillage à vis, type de fixation: Bride filetée, type de conditionnement: emballé dans un carton

Phoenix Contact 2024 © - Tous droits réservés

<https://www.phoenixcontact.com>

PHOENIX CONTACT SAS

52 Boulevard de Beaubourg Emerainville

77436 Marne La Vallée Cedex 2 France

+33 (0) 1 60 17 98 98

documentation@phoenixcontact.fr