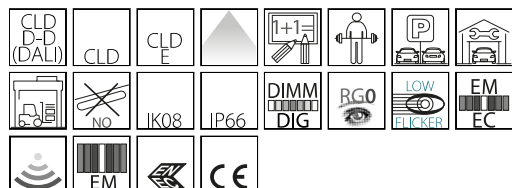


963 - Hydro LED - High Performance

Code: 164766-0041

INFORMATIONS GÉNÉRALES



Article	963 - Hydro LED - High Performance
Code	164766-0041

DIMENSIONS ET POIDS

Longueur (mm)	1260 mm
Largeur (mm)	120 mm
Hauteur (mm)	102 mm
Poids (Kg)	1.985 kg

CARACTÉRISTIQUES ÉLECTRIQUES ET CONTRÔLES

Tension (V)	230 V
Fréquence (Hz)	50 Hz
Alimentation	CLD-D-D
Interface de contrôle	DALI
Facteur de puissance	≥0.9
Classe d'isolation	Classe I
Contrôle et réglage	Oui (contrôle extérieur)



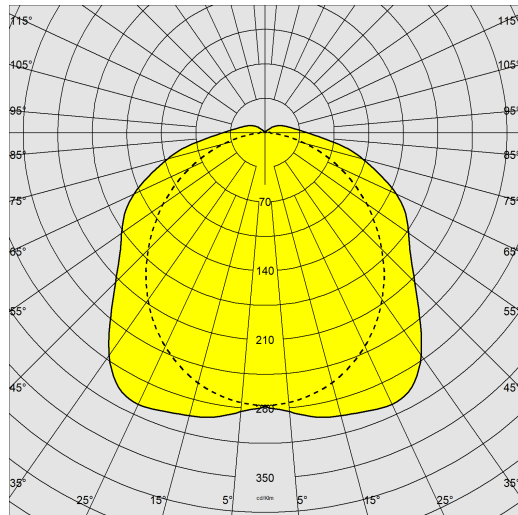
Fort de son extraordinaire expertise technologique en matière de projets d'éclairage et de production industrielle, le groupe Disano a mis au point une toute nouvelle armature étanche à LED. New Hydro LED affiche un look moderne absolument passe-partout



963 - Hydro LED - High Performance

Code: 164766-0041

DONNÉES PHOTOMÉTRIQUES



Source lumineuse	LED
CRI	≥80
Flux lumineux (sortant) (lm)	9561 lm
Puissance absorbée (totale) (W)	56 W
CCT	4000 K
Efficacité lumineuse (lm/W)	171 lm/W
Low Flicker	luminaire avec flicker très limité : lumière uniforme pour une plus grande sécurité visuelle.
Correspondance des couleurs	SDCM3
Maintien du flux lumineux LED	80000 hr, L 80, B 20



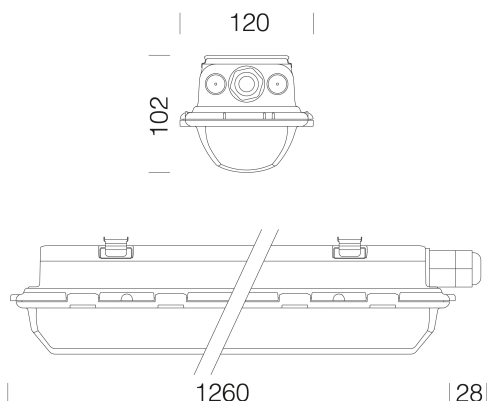
CARACTÉRISTIQUES MÉCANIQUES

Résistance aux chocs mécaniques (IK)	IK08
IP	66
Température ambiante - Min.	-30 °C
Température ambiante - Max.	40 °C

963 - Hydro LED - High Performance

Code: 164766-0041

MATÉRIAUX ET COULEURS



TÉLÉCHARGEMENT

MONTAGES

[InstructionsMontage hydro thema 11-22.pdf](#)

DESSINS

[BIM 963 Hydro LED - High performance - 20200214.zip](#)

[DessinTechnique 963k.dxf](#)



Corps	polycarbonate moulé par injection, couleur grise RAL 7035, incassable, stabilisé aux rayons UV, à haute résistance mécanique grâce à une structure renforcée par des nervures internes.
Optique	acier galvanisé laqué au four avec résine polyester, couleur blanche, stabilisé aux rayons UV. Fixation au corps par raccord rapide.
Diffuseur	polycarbonate moulé par injection avec stries internes pour une diffusion améliorée de la lumière, autoextinguible V2 et stabilisé aux rayons UV, finition extérieure lisse pour simplifier le nettoyage et pour optimiser l'efficacité lumineuse.
Couleur	Gris
Matériel	-joint d'étanchéité injecté écologique non vieillissant en mousse de polyuréthane -étriers de fixation en plafonnier et crochet pour suspension en acier inox -connectique mâle-femelle -fermeture à pression et vis de sécurité en acier inox
Avertissements	Ne pas monter sur des surfaces avec de fortes vibrations, ni à l'extérieur suspendus en caténaire, ni en applique aux murs, ni au-dessous des grillages mét., ni sur des mâts ou exposé à la lumière directe du soleil. Vérifier la compatibilité entre les matériaux constituant le produit et l'ambiance de l'installation. En cas d'exposition directe au rayon solaire, installer les plafonniers en acier.

NORMES ET CONFORMITÉ

Classe de sécurité photobiologique	RG0
Marquages et essais	CE, ENEC
Normes de référence	NF EN 60598-1. NF EN 60529. Le luminaire remplit les critères exigés par les référentiels IFS et BRC, démarche HACCP, pour les industries alimentaires. Le produit est conforme à la norme américaine Premium LED L90 - 36 000h
Essai de laboratoire	-La norme U.L.94 est importante pour établir la propriété autoextinguible d'une matière plastique. Le matériau des armatures étanches appartient à la classe V2 : l'éprouvette s'éteint dans les 25 sec. -résistant au test du fil incandescent à 850 °C.
Étiquette-énergie	C

ÉQUIPEMENT

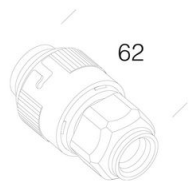
Sur demande	- détecteur de présence pour armatures ON-OFF : sous-code -19 - alimentation traversante pour ligne continue : sous-code -0072 ; - alimentation grad. 1-10V + secours : sous-code -94 ; - version secours alimentée par source centralisée : sous-code -0050.
-------------	--

GARANTIE

Garantie après-vente	5 yr
----------------------	------

963 - Hydro LED - High Performance

Code: 164766-0041



372 Prise pour connectique rapide



371 Fiche pour connectique rapide



370 Raccord pour tube diam.20