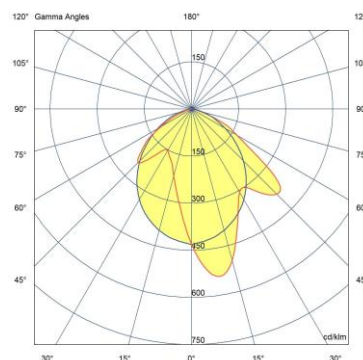




SYSTEO SLIM CLAIR + OPTIQUE WALLWASHER

Caractéristiques

- Tension nominale : 220-240V AC, 50/60 Hz
- Plage de tension d'entrée : 198-264 V AC
- Classe de protection : 2
- IP : 65
- IK : 11+ / 80 joules
- ERP/ IGH : test au fil incandescent 850° / 30 s
- Température ambiante nominale de fonctionnement : 25° C
- Température d'utilisation : -20 °C ... +35 °C
- VK 45 (applique) / 22 (suspension)
- IRC : 80
- SDCM : 3
- Risque photobiologique : RG0
- Maintien du flux : L80B10 / supérieur à 72 000 h
- Maintien du flux : L90B50 / 50 000 h
- Luminaire réparable. Pièces détachées disponibles sur demande.



Applications

- Luminaire architectural pour environnement intérieur ou extérieur soumis à vandalisme moyen
- Luminaire pour éclairage public dans sa version posée en applique
- Conditions d'utilisations :
 - UGR et GR à valider par une étude d'éclairage suivant l'environnement
 - Modèles avec détection : adaptés à une utilisation en intérieure
 - Positions d'installation : se référer à la notice d'installation

Matériaux

- Corps en alliage d'aluminium
- Embouts et caches en alliage métallique
- Diffuseur polycarbonate clair + optique de contrôle de flux Wallwasher
- Bornier débrochable
- Joint d'étanchéité en SEBS
- RoHS : les produits ne contiennent pas de substances interdites telles que définies dans la directive européenne 2011/65/UE et avenants

Couleurs / parachèvements

- Protection anticorrosion bicouche
- Couleurs standard : Gris RAL7016 fine texture

Câblage

- Bornier d'alimentation : connecteur pour section de fils :
 - 1,5 mm² (câbles 3G1.5mm² ou 5G1.5mm²)
 - 2.5mm² (câbles 3G2.5mm²)
- 1 entrée par presse étoupe IP67 ISO M20 à une extrémité pour câble Ø 6 mm à 12 mm maximum
- Connexion rapide d'alimentation non apparente

Données techniques et dimensionnelles fournies à titre indicatif et modifiables sans préavis. Nous consulter au préalable.

20/03/2023 1

Visserie

- Verrouillage de l'unité lumineuse par deux vis de sécurité inox Torx + Pin (M5 – Tx25)
- Verrouillage des caches embouts par deux vis de sécurité inox Torx + Pin (M4 – Tx20)

Options

- Câblage traversant - (ex : 57xxxxx**9101**)
- Vernis UV renforcé ou anti-graffiti – (ex : 57xxxxx**9601**)
- Entrée de câble latérale - (ex : 56xxxxx**9805**)
- Entrées de câbles latérales avec câblage traversant – (ex : 56xxxxx**9806**)

Outils (A commander séparément)

- Insert tête Torx + Pin (vis M4 – TX20) - code : **98000036**
- Insert tête Torx + Pin (vis M5 – TX25) - code : **98000012**
- Tournevis porte insert – code : **98000005**
- Télécommande pour version radio pilotée – code : **98000010**

Fixations (A commander séparément)

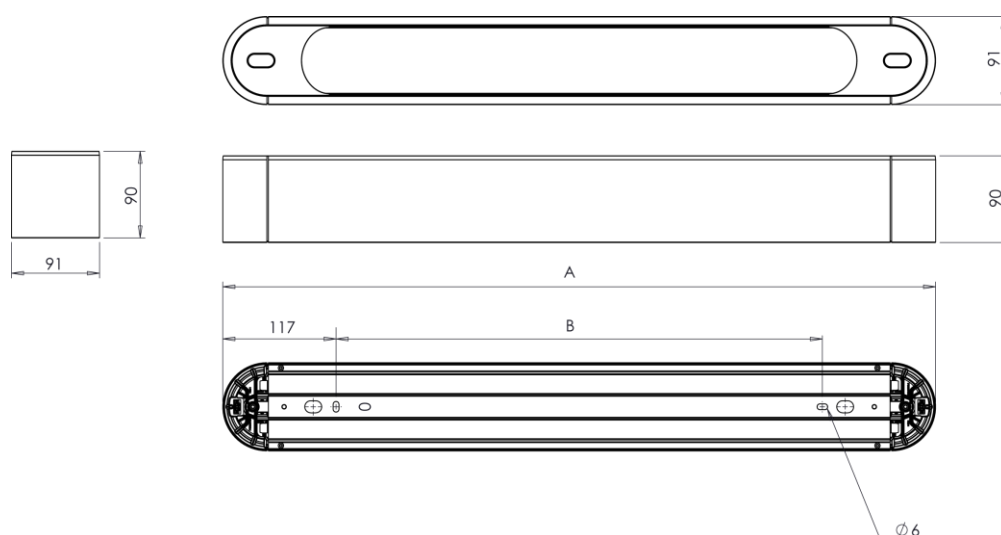
- Kit de fixation en suspension (optionnel) : **98540002**

Homologation

Certificats disponibles :

- Certificat CE (d'après EN60598-1 / 2-1 / 2-3)
- Certificat test fil incandescent (selon les produits)
- Eligible BAR-EQ-110 (versions avec détecteur)
- Eligible RES-EC-104 (versions pose plafond uniquement)

Dimensions



A (mm)	B version applique (mm)	B version suspendue (mm)	KG
1017	783	779	5,65 Kg
1297	1063	1059	6,85 Kg

Données techniques et dimensionnelles fournies à titre indicatif et modifiables sans préavis. Nous consulter au préalable.

20/03/2023 2

Données techniques et codes commande

SYSTEO SLIM CLAIR + OPTIQUE WALLWASHER							
Longueur L (mm)	CCT (K)	Puissance (W)	Puissance en veille (W)	Facteur de puissance	Flux lumineux (lm)	Efficacité lumineuse (lm/W)	Référence
1017	3000	9,1	-	0,75	1000	111	57341300
1017	4000	9,1	-	0,75	1050	117	57341400
1017	3000	14	-	0,85	1600	114	57311300
1017	4000	14	-	0,85	1650	118	57311400
1297	3000	19	-	0,90	2250	124	57321300
1297	4000	19	-	0,90	2350	129	57321400

SYSTEO SLIM CLAIR + OPTIQUE WALLWASHER- version esclave + préavis d'extinction							
Longueur L (mm)	CCT (K)	Puissance (W)	Puissance en veille (W)	Facteur de puissance	Flux lumineux (lm)	Efficacité lumineuse (lm/W)	Référence
1017	3000	9,0	<0,20	0,75	1000	111	57341304
1017	4000	9,0	<0,20	0,75	1050	117	57341404
1017	3000	14	<0,20	0,85	1600	114	57311304
1017	4000	14	<0,20	0,85	1650	118	57311404
1297	3000	19	<0,20	0,90	2250	124	57321304
1297	4000	19	<0,20	0,90	2350	129	57321404

SYSTEO SLIM CLAIR + OPTIQUE WALLWASHER- version esclave + préavis de veille							
Longueur L (mm)	CCT (K)	Puissance (W)	Puissance en mode éco ⁽¹⁾ (W)	Facteur de puissance	Flux lumineux (lm)	Efficacité lumineuse (lm/W)	Référence
1017	3000	9,0	2,4	0,75	1000	111	57341305
1017	4000	9,0	2,4	0,75	1050	117	57341405
1017	3000	14	3,0	0,85	1600	114	57311305
1017	4000	14	3,0	0,85	1650	118	57311405
1297	3000	19	3,2	0,90	2250	124	57321305
1297	4000	19	3,2	0,90	2350	129	57321405

SYSTEO SLIM CLAIR + OPTIQUE WALLWASHER – détection Pro + radio pilotage							
Voir caractéristiques techniques et conditions d'utilisation du détecteur sur www.securlite.com (NOT0420)							
Longueur L (mm)	CCT (K)	Puissance (W)	Puissance en veille (W)	Facteur de puissance	Flux lumineux (lm)	Efficacité lumineuse (lm/W)	Référence
1017	3000	10	<0,50	0,77	1000	100	57341316
1017	4000	10	<0,50	0,77	1050	105	57341416
1017	3000	15	<0,50	0,85	1600	114	57311316
1017	4000	15	<0,50	0,85	1650	118	57311416
1297	3000	20	<0,50	0,90	2250	118	57321316
1297	4000	20	<0,50	0,90	2350	123	57321416

SYSTEO SLIM CLAIR + OPTIQUE WALLWASHER - gradable DALI + switch dimming							
Voir caractéristiques techniques et conditions d'utilisation du dali sur www.securlite.com (NOT0880)							
Longueur L (mm)	CCT (K)	Puissance (W)	Puissance en veille (W)	Facteur de puissance	Flux lumineux (lm)	Efficacité lumineuse (lm/W)	Référence
1017	3000	9,0	<0,20	0,75	1000	111	57341321
1017	4000	9,0	<0,20	0,75	1050	117	57341421
1017	3000	14	<0,20	0,85	1600	114	57311321
1017	4000	14	<0,20	0,85	1650	118	57311421
1297	3000	19	<0,20	0,90	2250	124	57321321
1297	4000	19	<0,20	0,90	2350	129	57321421

SYSTEO SLIM CLAIR + OPTIQUE WALLWASHER – détection Pro + radio pilotage + préavis d'extinction							
Voir caractéristiques techniques et conditions d'utilisation du détecteur sur www.securlite.com (NOT0420)							
Longueur L (mm)	CCT (K)	Puissance (W)	Puissance en veille (W)	Facteur de puissance	Flux lumineux (lm)	Efficacité lumineuse (lm/W)	Référence
1017	3000	10	<0,50	0,77	1000	100	57341344
1017	4000	10	<0,50	0,77	1050	105	57341444
1017	3000	15	<0,50	0,85	1600	114	57311344
1017	4000	15	<0,50	0,85	1650	118	57311444
1297	3000	20	<0,50	0,90	2250	118	57321344
1297	4000	20	<0,50	0,90	2350	123	57321444

Données techniques et dimensionnelles fournies à titre indicatif et modifiables sans préavis. Nous consulter au préalable.

20/03/2023 **3**

Données techniques et codes commande

SYSTEO SLIM CLAIR + OPTIQUE WALLWASHER – détection Pro + radio pilotage + préavis de veille							
Voir caractéristiques techniques et conditions d'utilisation du détecteur sur www.securlite.com (NOT0420)							
Longueur L (mm)	CCT (K)	Puissance (W)	Puissance en mode éco ⁽¹⁾ (W)	Facteur de puissance	Flux lumineux (lm)	Efficacité lumineuse (lm/W)	Référence
1017	3000	10	3,2	0,77	1000	100	57341345
1017	4000	10	3,2	0,77	1050	105	57341445
1017	3000	15	3,6	0,85	1600	114	57311345
1017	4000	15	3,6	0,85	1650	118	57311445
1297	3000	20	4,0	0,90	2250	118	57321345
1297	4000	20	4,0	0,90	2350	123	57321445

(1) : mode éco : mode de fonctionnement avec flux lumineux réduit à 10% du nominal.

Notice d'utilisation : www.securlite.com (NOT0890)