

Manchon détecteur MovU PIR

THORN

96270758 AVN F2 LED 18L70 WST CL2 COR W5M L740



Manchon détecteur MovU PIR

Lanterne décorative portée avec distribution Rue. Classe électrique II, IP66, IK08. Embase et bras : aluminium fonderie (EN AC-46000), couvercle : aluminium tourné, entièrement peint gris de teinte gris anthracite 900 sablé thermopoudré. Diffuseur : Polycarbonate (PC) transparent. Visserie : Acier inox. Livré dans un même carton, pré-câblé avec 4 m de câble HO5 VVF. Livré avec LED 4100K

Installation portée sur un mât avec emmanchement Ø 60mm long. 100mm.

Dimensions : Ø700/700 x 500 mm

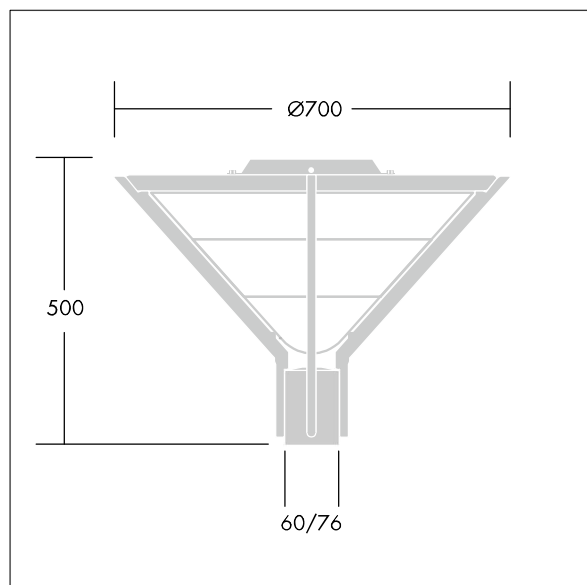
Puissance du luminaire: 40 W

Poids : 9,3 kg

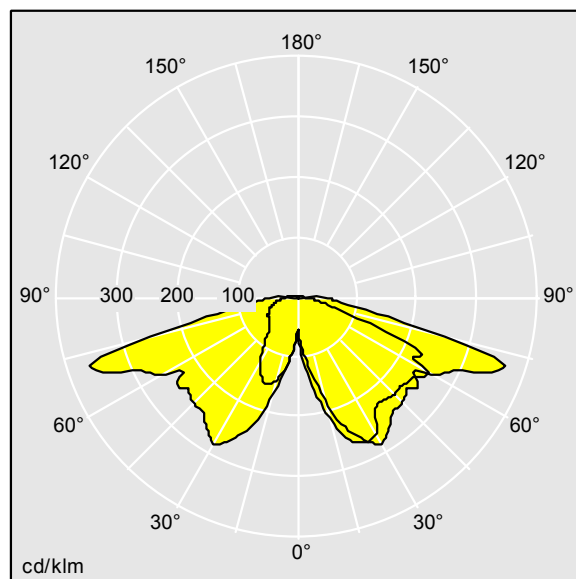
Scx : 0.17 m²



TLG_AVNE_F_FLEDSTREETLIT.jpg



TLG_AVEF_M_LD1.wmf



TLLA_AVF18L70WST4KG32_DC.ltd

Position de la lampe: STD - Standard

Source lumineuse: LED

Flux lumineux du luminaire*: 4013 lm

Efficacité lumineuse du luminaire*: 100 lm/W

Indice min. de rendu des couleurs: 70

Convertisseur: 1 x 96277063 DRV OS OT 40W 1.05A

56V D #4DIMLT2 G2 CE

Température de couleur*: 4000 Kelvin

Tolérance de la couleur (MacAdam initial): 5

Vie utile nominale (B10)*:

L90 100000h à 25°C

Puissance du luminaire*: 40 W

Équipement: FO

Rend.: 1,00 Rend. Sup.: 0,03 Rend. Inf.: 0,97

Toutes les valeurs marquées d'un * sont des valeurs nominales. Thorn utilise des composants testés et éprouvés, en provenance des meilleurs fournisseurs. Dans certains cas isolés, il se peut qu'il y ait des pannes de nature technologique au niveau des LED individuels, pendant le cycle de vie nominal du produit. Les normes internationales fixent la tolérance du flux initial et de la charge associée à ± 10 %. Sauf indication contraire, les valeurs sont applicables pour une température ambiante de 25 °C.

Les produits de Thorn Lighting sont perfectionnés en permanence. Nous nous réservons le droit d'apporter des modifications à nos produits sans autres publications.

© Thorn Lighting