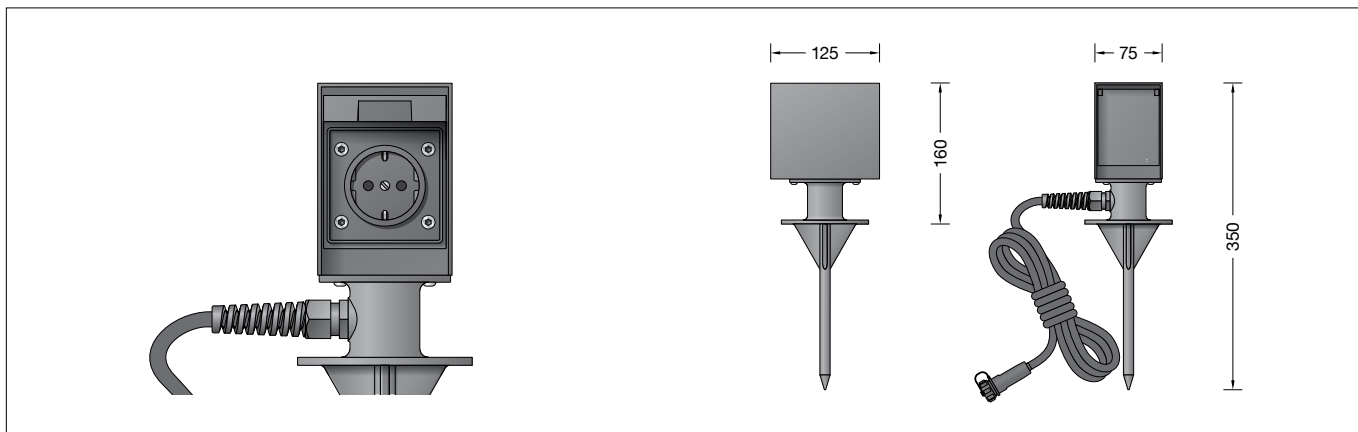


BEGA**71 277**

BEGA UniLink Anschlussssäule mit Erdspeiß
 BEGA UniLink Connecting pillar with earth spike
 BEGA UniLink Borne d'alimentation sur piquet

IP 44



Gebrauchsanweisung

Anwendung

BEGA UniLink Anschlussssäule mit Erdspeiß und fünf Meter langer Anschlussleitung mit Steckverbindung.
 Mit zwei Schutzkontaktsteckdosen Typ F zur Integration von Gartenleuchten mit Schutzkontaktstecker in das BEGA UniLink System.
 Für die Inbetriebnahme einer BEGA UniLink Anschlussssäule ist ein separat zu bestellender Netzstecker oder ein freier Steckplatz an einem BEGA UniLink Verteiler oder Verlängerungsleitung erforderlich.
 Die landesüblichen Netzstecker mit 0,5 m Anschlussleitung sowie Verlängerungsleitungen und Fünffach-Verteiler stehen als Ergänzungsstücke zur Verfügung.

Produktbeschreibung

Gehäuse und Erdspeiß aus glasfaserverstärktem Kunststoff
 Farbe Grafit
 5 m Anschlussleitung
 X05RN-F FEP 2 × 1[□] + 1G2,5[□] mit Steckverbindung
 2 Schutzkontakt-Steckdosen 250 V ~ mit integriertem, erhöhten Berührungsschutz
 Steckertyp F: in Deutschland und Europa verbreitetes System
 Maximale System-Strombelastung: 6 A (1200 W)
 Integrierte, austauschbare Feinsicherung 6,3 A träge · ø 5 × 20 mm
 Schutzklasse I
 Schutzart IP 44
 Schutz gegen Eindringen fester Fremdkörper ≥ 1 mm und Spritzwasser (bei geschlossenem Klappdeckel)
 CE – Konformitätszeichen
 Gewicht: 1,2 kg

Sicherheit

Für die Installation und für den Betrieb dieser Anschlussssäule sind die nationalen Sicherheitsvorschriften zu beachten.
 Der Hersteller übernimmt keine Haftung für Schäden, die durch unsachgemäßen Einsatz oder Montage entstehen.
 Werden nachträglich Änderungen an der Anschlussssäule vorgenommen, so gilt derjenige als Hersteller, der diese Änderungen vornimmt.

Instructions for use

Application

BEGA UniLink connecting pillar with earth spike and a five meter connecting cable with plug connector.
 With two type F safety sockets for the integration of garden luminaires with safety plugs into the BEGA UniLink system.
 A mains plug which is to be ordered separately or a free terminal on a BEGA UniLink distribution box or extension cable is required for the commissioning of a BEGA UniLink connecting pillar.
 The various country-specific mains plugs with 0.5 m connecting cable, as well as extension cables and five-way distribution boxes are available as accessories.

Product description

Housing and earth spike made of glass fibre reinforced synthetic material
 Colour graphite
 5 m mains supply cable
 X05RN-F FEP 2 × 1[□] + 1G2,5[□] with plug-in connector
 2 Safety socket outlets 250 V ~ with integrated increased protection against accidental contact
 Plug type F: system common in Germany and Europe
 Maximum system current load: 6 A (1200 W)
 Integrated, replaceable microfuse 6.3 A slow · ø 5 × 20 mm
 Safety class I
 Protection class IP 44
 Protected against granular foreign bodies ≥ 1 mm and splash water (with closed flap)
 CE – Conformity mark
 Weight: 1.2 kg

Security

The installation and operation of this connecting pillar are subject to national safety regulations.
 The manufacturer accepts no liability for damage caused by improper use or installation.
 Any subsequent modifications to the connecting pillar shall shift the role of manufacturer to the entity who carried out the modifications.

Fiche d'utilisation

Utilisation

Borne d'alimentation BEGA UniLink avec piquet et câble de raccordement de cinq mètres avec connecteur à fiche.
 Avec deux prises de courant de sécurité type F pour l'intégration de luminaires de jardin avec fiches pour prises de courant de sécurité avec terre au système BEGA UniLink.
 Pour la mise en service d'une borne d'alimentation BEGA UniLink, une fiche réseau à commander séparément ou un emplacement libre sur un répartiteur BEGA UniLink ou une rallonge est nécessaire.
 Les fiches réseau nationales usuelles avec câble de raccordement de 0,5 m ainsi que les rallonges et répartiteurs à cinq sorties sont disponibles comme accessoires.

Description du produit

Boîtier et piquet en matière synthétique renforcée à la fibre de verre
 Couleur graphite
 5 m de câble
 X05RN-F FEP 2 × 1[□] + 1G2,5[□] avec connecteur à fiche
 2 prises de courant de sécurité avec terre 250 V ~ avec protection interne contre contacts mécaniques
 Type de fiche F: système répandu en Allemagne et en Europe
 Puissance de charge maximale du système : 6 A (1200 W)
 Fusible fin remplaçable intégré 6,3 A à action retardée · ø 5 × 20 mm
 Classe de protection I
 Degré de protection IP 44
 Protection contre les corps solides ≥ 1 mm et les projections d'eau (avec clapet fermé)
 CE – Sigle de conformité
 Poids: 1,2 kg

Sécurité

L'installation et l'utilisation de ces bornes d'alimentation doivent se faire dans le respect des normes de sécurité électrique nationales en vigueur.
 Le fabricant décline toute responsabilité résultant d'une mise en œuvre ou d'une installation inappropriée du produit.
 Si des modifications sont apportées ultérieurement à la borne d'alimentation, l'intervenant sera considéré comme étant le fabricant.

Achtung:

Das Verbinden und Trennen der BEGA UniLink Steckverbindungen darf nur im spannungsfreien Zustand erfolgen.

Gesamtbelastung

Bitte beachten Sie bei der Zusammenstellung Ihrer Beleuchtungsanlage, dass die max. Gesamt-Stromaufnahme des Systems von 6A (1200W) nicht überschritten wird. Angaben zur Stromaufnahme finden Sie in den Gebrauchsanweisungen und Datenblättern aller BEGA UniLink Leuchten.

Montage

Erdspeiß der Anschlussssäule lotrecht in das Erdreich eindrücken, bis Standsicherheit erreicht ist. Falls erforderlich, Erdreich im Bereich des Erdspeißes verdichten. Anschlussleitung der Anschlussssäule in den Steckkontakt der Anschlussleitung mit landesüblichem Netzstecker, bzw. in den Verteiler oder Verlängerungsleitung einstecken. **Um einen ausreichenden Schutzleiterwiderstand (Schleifenwiderstand) zu erhalten, darf jede Gartensteckdose maximal 50m vom Anfang des BEGA UniLink System entfernt sein.**

Wartung

Wartungsarbeiten / Sicherungswechsel dürfen **nur von einer elektrotechnischen Fachkraft** durchgeführt werden. Anlage spannungsfrei schalten und die Steckverbindung der Anschlussssäule vom BEGA UniLink System trennen. Die Anschlussleitung ist auf äußere Beschädigungen zu prüfen und ggf. zu ersetzen. Zum Austausch der Feinsicherung die 4 Befestigungsschrauben (Innensechskant SW 2,5) vom Erdspeiß lösen und Erdspeiß abnehmen. Sicherungshalter aus der Gehäuseöffnung ziehen und aufdrehen. Die defekte Sicherung durch eine gleichwertige Feinsicherung (6,3A) ersetzen. Die Montage erfolgt in umgekehrter Reihenfolge.

Ergänzungsteile

- 0,5 m Anschlussleitung mit landesüblichen Netzsteckern
- 71 180** Steckertyp F / E: in Deutschland und Europa verbreitetes System
- 71 181** Steckertyp G: in Großbritannien („Commonwealth-Stecker“) verbreitetes System
- 71 182** Steckertyp J: in der Schweiz und Liechtenstein verbreitetes System
- 71 183** Steckertyp L: in Italien und Griechenland verbreitetes System
- 71 184** Steckertyp K: in Dänemark und Grönland verbreitetes System
- 71 186** BEGA UniLink Verlängerungsleitung 5m
- 71 187** BEGA UniLink Verlängerungsleitung 10m
- 71 188** BEGA UniLink Verlängerungsleitung 20m
- 71 247** Anschlussleitung 5m mit freien Leitungsenden
- 71 256** Anschlussleitung 0,5m mit freien Leitungsenden
- 71 189** BEGA UniLink Fünffach-Verteiler

Zu den Ergänzungsteilen gibt es eine gesonderte Gebrauchsanweisung.

Ersatzteile

Verbindungsleitung	62 000 877
Schutzkontaktsteckdose	63 000 437
Feinsicherung	64 000 385
Dichtung Gehäuse	83 001 368

Caution:

The BEGA UniLink plug connectors may only be connected and disconnected in a voltage-free state.

Total load

When setting up your lighting system, please ensure that the max. total system current consumption of 6A (1200W) is not exceeded. Information on power consumption can be found in the instructions for use and data sheets for all BEGA UniLink luminaires.

Installation

Push the earth spike of the connecting pillar vertically into the soil until it stands solidly. If necessary, compact soil around the earth spike. Plug the connecting cable of the connecting pillar into the plug contact of the connecting cable with country-specific mains plug, or into a distribution box or extension cable. **In order to ensure sufficient protective conductor resistance (loop resistance), all garden sockets in the system must be located no more than 50 m from the start of the BEGA UniLink system.**

Maintenance

Only qualified electricians are permitted to carry out maintenance work / fuse replacement. Disconnect the electrical installation from the power supply, and separate the plug connector of the connecting pillar from the BEGA UniLink system. The connecting cable must be checked for external damage and replaced if necessary. To replace the microfuse, undo the 4 mounting screws (hex wrench size 2.5) from the earth spike and remove the earth spike. Pull the fuse holder out of the opening in the housing and twist it open. Replace the defective fuse with an equivalent microfuse (6.3A). Install in reverse order.

Accessories

- 0.5m connecting cable with country-specific mains plugs
- 71 180** Plug type F / E: system common in Germany and Europe
- 71 181** Plug type G: system used in Great Britain („Commonwealth plug“)
- 71 182** Plug type J: system common in Switzerland and Liechtenstein
- 71 183** Plug type L: system common in Italy and Greece
- 71 184** Plug type K: system common in Denmark and Greenland
- 71 186** BEGA UniLink Extension cable 5m
- 71 187** BEGA UniLink Extension cable 10m
- 71 188** BEGA UniLink Extension cable 20m
- 71 247** Connecting cable 5m with free line ends
- 71 256** Connecting cable 0.5m with free line ends
- 71 189** BEGA UniLink Five-way distribution box

For the accessories a separate instructions for use can be provided upon request.

Spares

Connecting cable	62 000 877
Safety socket outlet	63 000 437
Micro fuse	64 000 385
Gasket housing	83 001 368

Attention :

La connexion et déconnexion des connecteurs BEGA UniLink ne doivent se faire qu'à l'état hors tension.

Charge maximale

Lors de la conception de votre installation d'éclairage, veillez à ne pas dépasser la consommation électrique totale maximale du système de 6A (1200W). Les indications de consommation électrique figurent dans les fiches d'utilisation et les descriptifs techniques de tous les luminaires BEGA UniLink.

Installation

Enfoncer le piquet de la borne d'alimentation perpendiculairement dans le sol jusqu'à atteindre une bonne stabilité. Le cas échéant, bien tasser le sol autour du piquet. Brancher le câble de raccordement de la borne d'alimentation dans la connexion à fiche du câble de raccordement avec fiche secteur nationale, ou bien dans le répartiteur ou une rallonge. **Pour obtenir une résistance suffisante à la terre (résistance de boucle), chaque prise de jardin ne doit pas être éloignée de plus de 50 m du début du système BEGA UniLink.**

Maintenance

Les travaux d'entretien / le remplacement des fusibles sont **exclusivement réservés à un électricien** qualifié. Mettre l'installation hors tension et débrancher le connecteur de la borne d'alimentation du système BEGA UniLink. Vérifier le câble de raccordement pour déceler des dommages extérieurs, et le remplacer le cas échéant. Pour remplacer le fusible fin, desserrer les 4 vis de fixation (six pans creux SW 2,5) du piquet de terre et retirer le piquet de terre. Retirer le porte-fusible du boîtier et le dévisser. Remplacer le fusible défectueux par un fusible fin équivalent (6,3A). Pour l'installation, suivre les étapes en sens inverse.

Accessoires

- Câble de raccordement de 0,5m avec fiches réseau nationales usuelles
- 71 180** Type de fiche F / E : système répandu en Allemagne et en Europe
- 71 181** Type de fiche G : système répandu en Grande-Bretagne (« prise Commonwealth »)
- 71 182** Type de fiche J : système répandu en Suisse et Liechtenstein
- 71 183** Type de fiche L : système répandu en Italie et en Grèce
- 71 184** Type de fiche K: système répandu en Danemark et en Groenland
- 71 186** BEGA Rallonge UniLink de 5m
- 71 187** BEGA Rallonge UniLink de 10m
- 71 188** BEGA Rallonge UniLink de 20m
- 71 247** Câble de raccordement 5m avec extrémités des fils dénudées
- 71 256** Câble de raccordement 0,5m avec extrémités des fils dénudées
- 71 189** BEGA Répartiteur UniLink à 5 sorties

Une fiche d'utilisation pour ces accessoires est disponible.

Pièces de rechange

Câble de raccordement	62 000 877
Prise de courant	63 000 437
Fusible à fil fin	64 000 385
Joint du boîtier	83 001 368