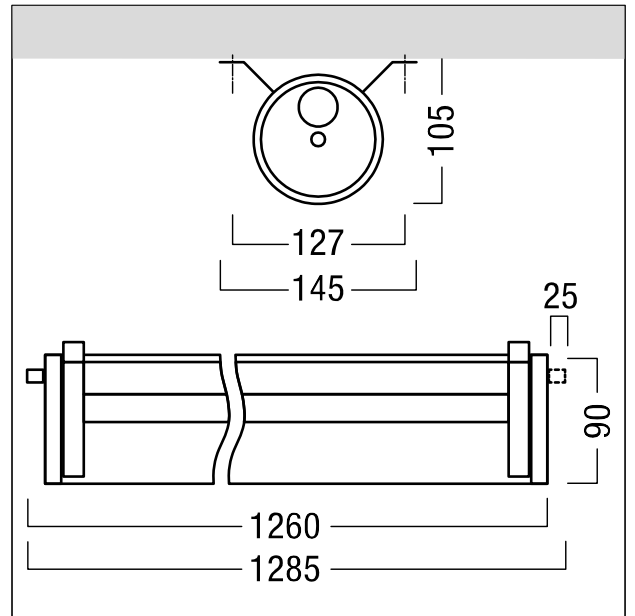


Luminaire tubulaire

Luminaire tubulaire avec \varnothing 90 mm, Flux lumineux du luminaire: 8500 lm, Efficacité lumineuse du luminaire: 127 lm/W. Rendu des couleurs $R_a > 80$, température de couleur 4000 K. Puissance du luminaire: 67 W, Luminaire pilotable via DALI (via DALI uniquement) avec convertisseur à LED ; durée de vie des LED de 58000 h jusqu'à une diminution du flux lumineux de 80 % de la valeur initiale. Tolérance de la couleur (MacAdam initial): 3. Convient pour un montage au plafond ainsi qu'un montage mural à l'horizontale ou à la verticale. Autorisé pour une utilisation en intérieur et à l'extérieur dans des zones exposées aux intempéries. Température ambiante : -30°C à $+45^{\circ}\text{C}$. Boîtier en Polyméthacrylate (PMMA), résistant aux impacts (IK08), satiné et bouchons de fermeture en polyamide (PA). Joint en silicone (SI) inaltérable. Support d'appareillage en tôle d'acier blanc avec double couche de laque. Montage flexible grâce à des colliers de fixation en acier inoxydable. Raccordement électrique avec passe-câbles à vis, élément de compensation de pression intégré et borne de raccordement enfichable. Conforme IFS / BRC. Luminaire avec câble exempt d'halogène. IPX9K. SC1. Dimensions : $\varnothing 90$ x 1260 mm poids : 3,6 kg.



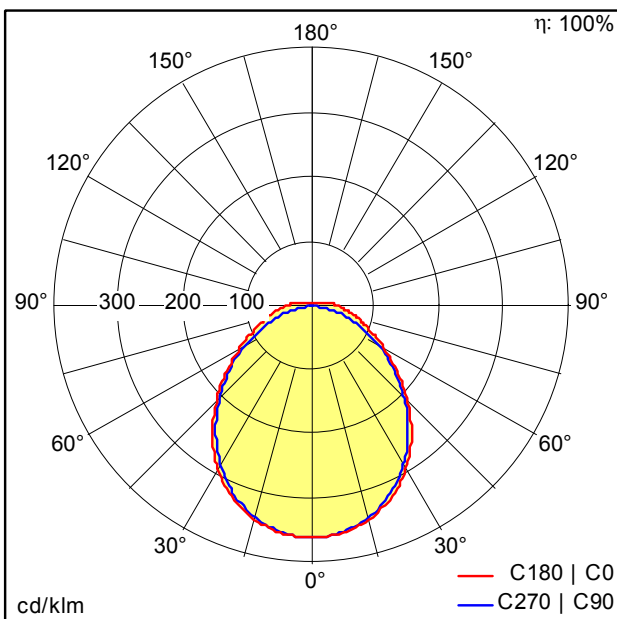
ZS_TUB_F_TUBILUX_PMMA.jpg



ZS_TUB_M_TubiluxLED_L1260.wmf

Courbe photométrique

STD - Standard



TUBILUX_XT_LED8300-840_PM_L1260_EVG.idt

- Source lumineuse: LED
- Flux lumineux du luminaire*: 8500 lm
- Efficacité lumineuse du luminaire*: 127 lm/W
- Indice min. de rendu des couleurs: 80
- Convertisseur 1: 1 x 00154252 DRV PH XI 100W
500mA 300V F #iXt Ip
- Convertisseur 2: 1 x 00154252 TUBILUX XT 5400-840
PM L1260 EVG
- Température de couleur*: 4000 Kelvin
- Tolérance de la couleur (MacAdam initial): 3
- Durée de vie utile médiane*:
L80 58000h à 25°C
- Puissance du luminaire*: 67 W Facteur de puissance =
0,9
- CELMA EEI: A2
- Equipement: LDO graduable jusque 1% Via DALI
- Catégorie de maintenance CIE 97: E - Fermé IP5X

Ce produit contient une source lumineuse de classe d'efficacité énergétique C.

Toutes les valeurs marquées d'un * sont des valeurs nominales. La puissance et le flux lumineux affichent initialement une tolérance de +/- 10%, la température de couleur la plus proche est initialement soumise à une tolérance de +/- 150 K. Sauf indication contraire, les valeurs sont applicables pour une température ambiante de 25 °C.

