



ATTACHE DE FIXATION POUR CÂBLE TENDU

CATALOG NUMBER

SLDW6



FEATURES

Peut être utilisé pour suspendre les équipements-sur un câble-tendu ou faire office de soutien intermédiaire pour réduire l'affaissement et la tension

S'enclipse facilement-sur le câble-tendu et se verrouille une fois fermé

Le clip sans outils peut être fermé à la main sur le câble tendu

CARACTÉRISTIQUES DU PRODUIT

Article Number: 196822

Material: Acier à ressort

Finish: nVent CADDY Armour

Hole Size: 7-mm

A: 70-mm

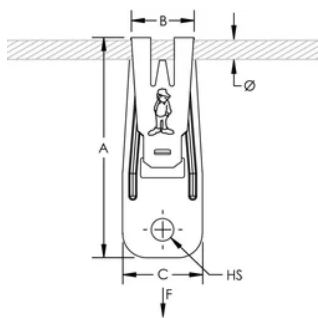
B: 20-mm

C: 25-mm

Diameter: 6-mm

Static Load: 700 N

DIAGRAMS



AVERTISSEMENT

Les produits nVent doivent être installés et utilisés conformément aux consignes figurant dans les fiches d'instructions et les documents de formation des produits nVent. Les fiches d'instructions sont disponibles à l'adresse suivante: www.nvent.com et auprès de votre représentant du service client nVent. Une mauvaise installation, une utilisation incorrecte, une application erronée ou toute autre forme de non-respect scrupuleux des instructions et avertissements de nVent peuvent entraîner un dysfonctionnement du produit, des dommages matériels, des lésions corporelles graves et le décès et/ou annuler votre garantie.

Amérique du Nord

+1.800.753.9221

Option 1 – Customer Care

Option 2 – Technical Support

Europe

Netherlands:

+31 800-0200135

France:

+33 800 901 793

Europe

Germany:

800 1890272

Other Countries:

+31 13 5835404

APAC

Shanghai:

+ 86 21 2412 1618/19

Sydney:

+61 2 9751 8500



Our powerful portfolio of brands:
nVent.com **CADDY ERICO HOFFMAN RAYCHEM SCHROFF**
TRACER