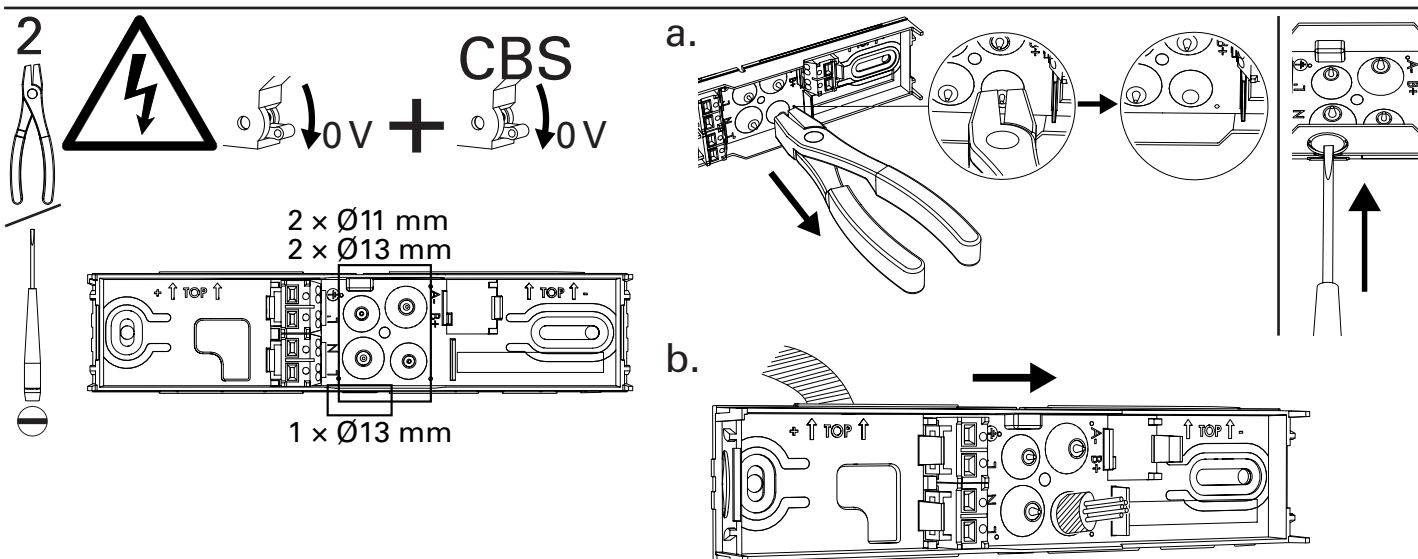
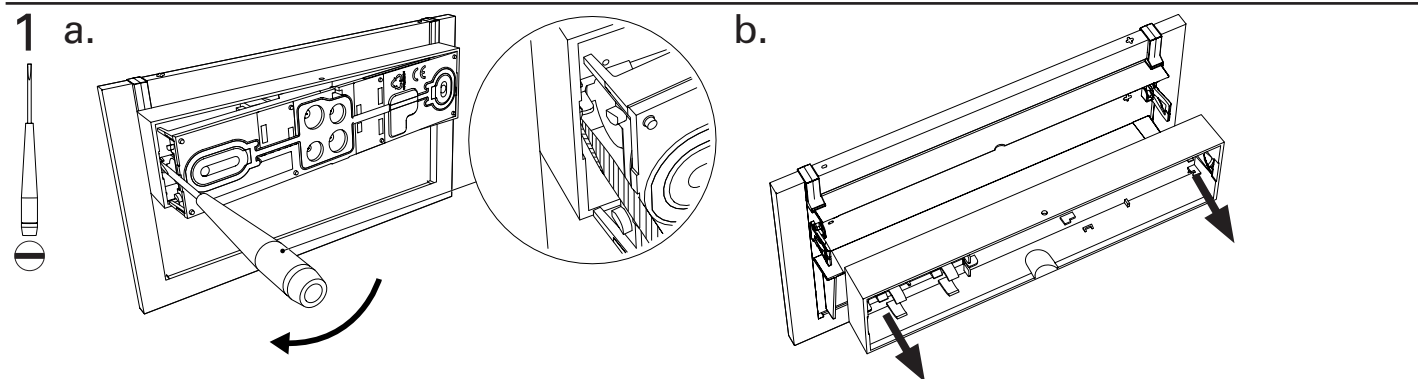
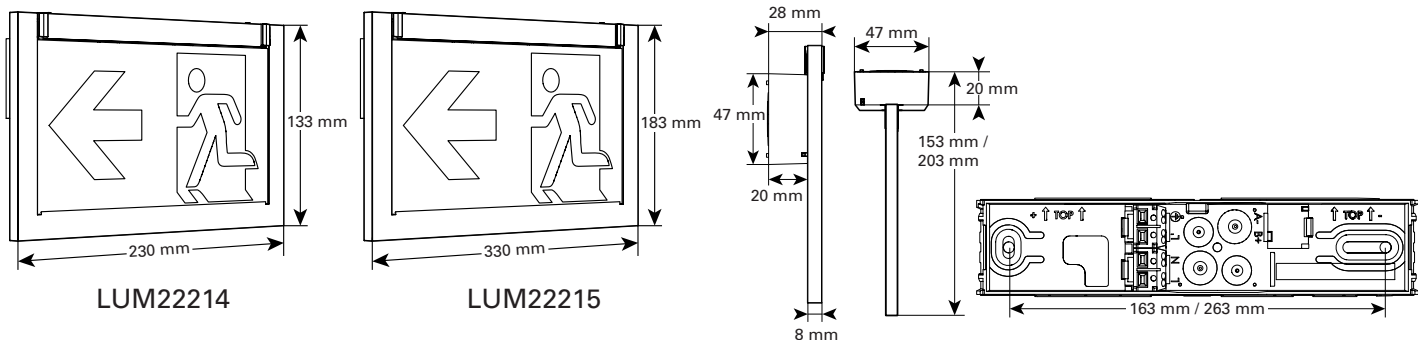
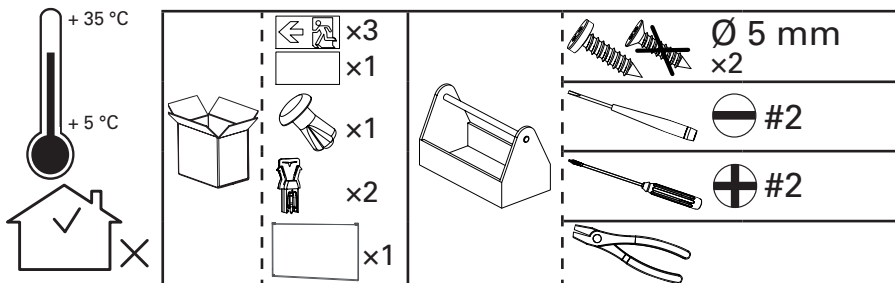


CrystalWay
220/45 CG-S
220/45 CG-S XL

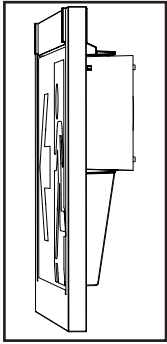


AEAS
www.marque-nf.com



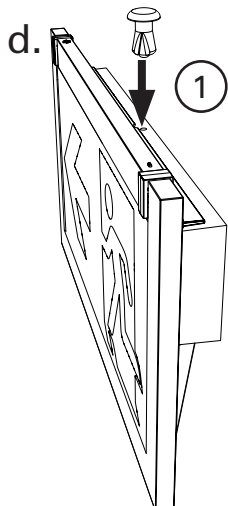
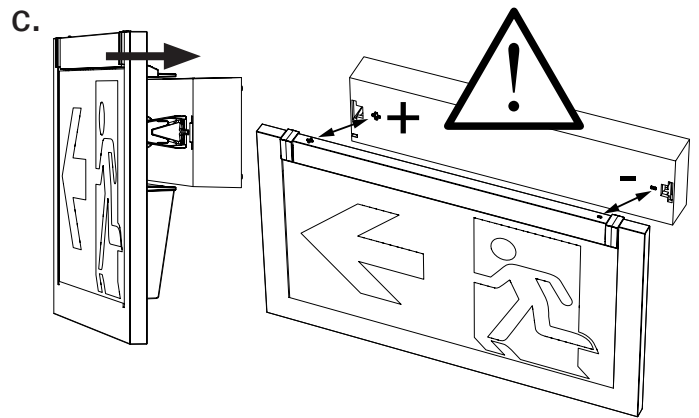
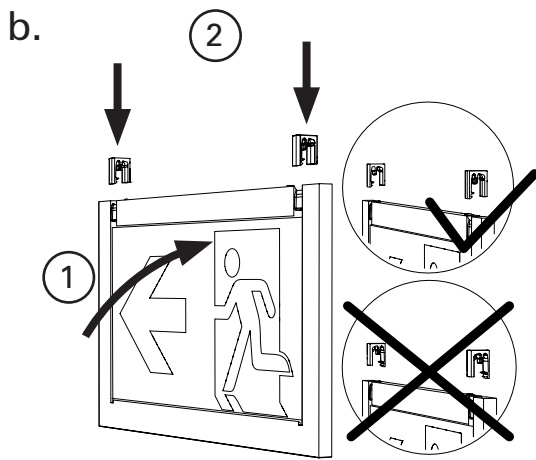
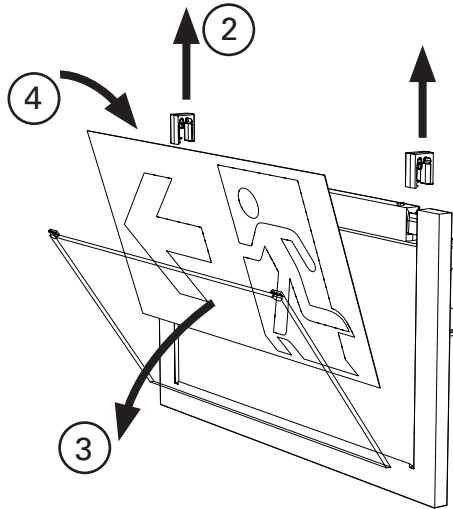
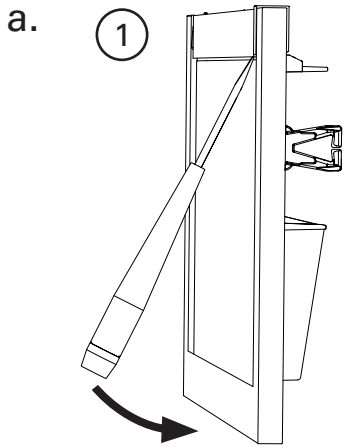
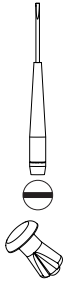
Powering Business Worldwide

5



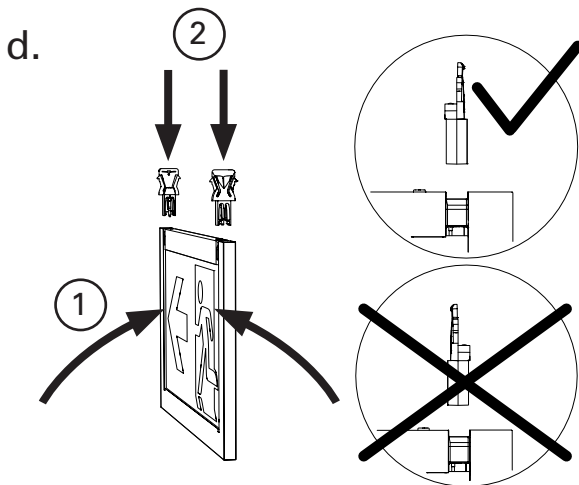
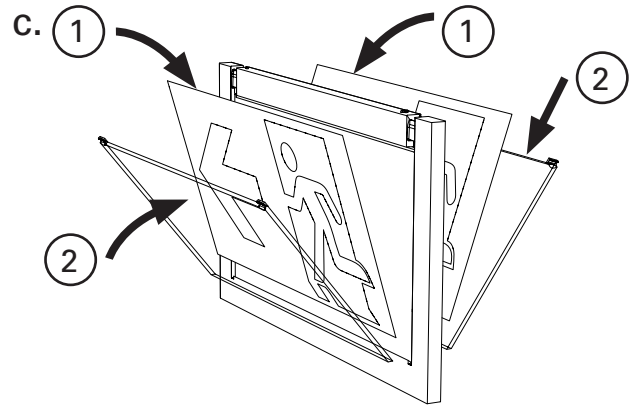
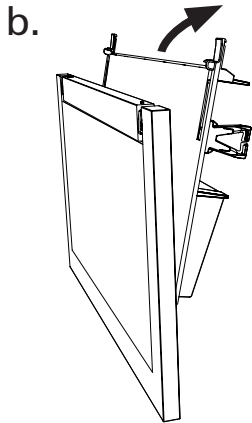
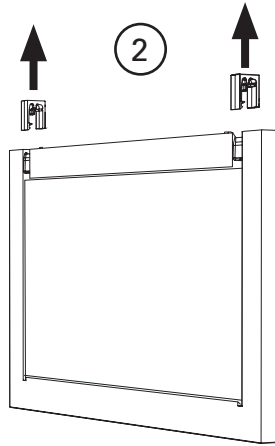
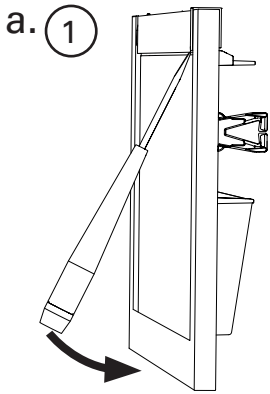
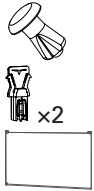
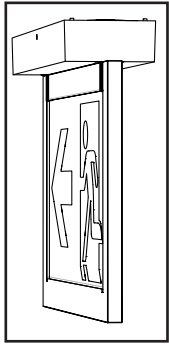
Montage Mural

(Montage Plafond : voir page suivante)



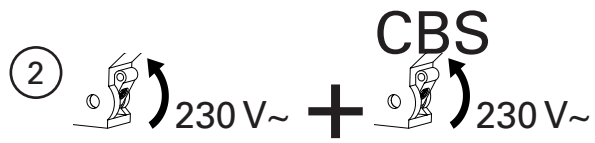
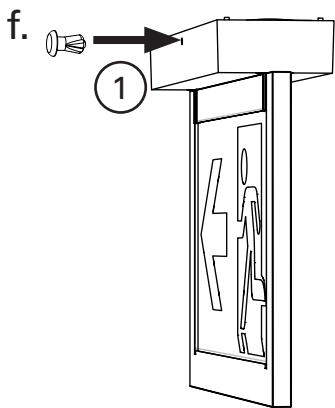
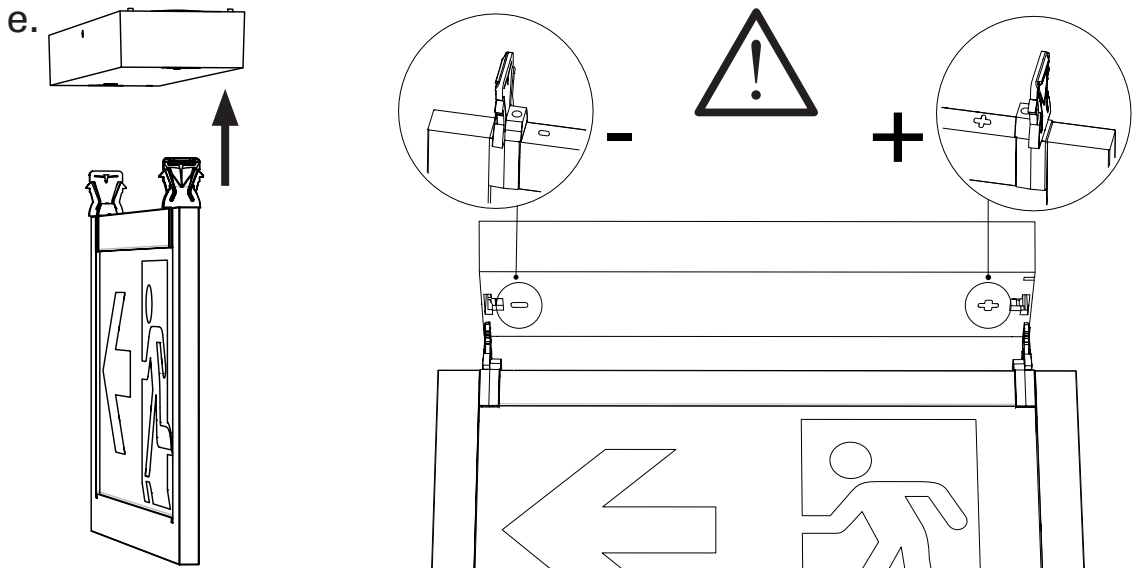
5

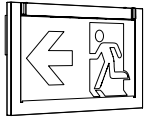
Montage Plafond



5

Montage Plafond





NF



EN

FR



CrystalWay 220/45 CG-S	LUM22214	15060	IP 42 / IK 04	60 lm 24 × LED 2,9 V 300 mA	230 Vac/50-60 Hz - 1,6 W 220 Vdc - 7 mA	EN 60598.1 EN 60598.2.22 EN1838/ISO30061	C 71802
CrystalWay 220/45 CG-S XL	LUM22215	15061	IP 42 / IK 03	120 lm 38 × LED 2,9 V 600 mA	230 Vac/50-60 Hz - 3,7 W 220 Vdc - 15 mA		

