

Kit de montage MH-BT-F03-M5

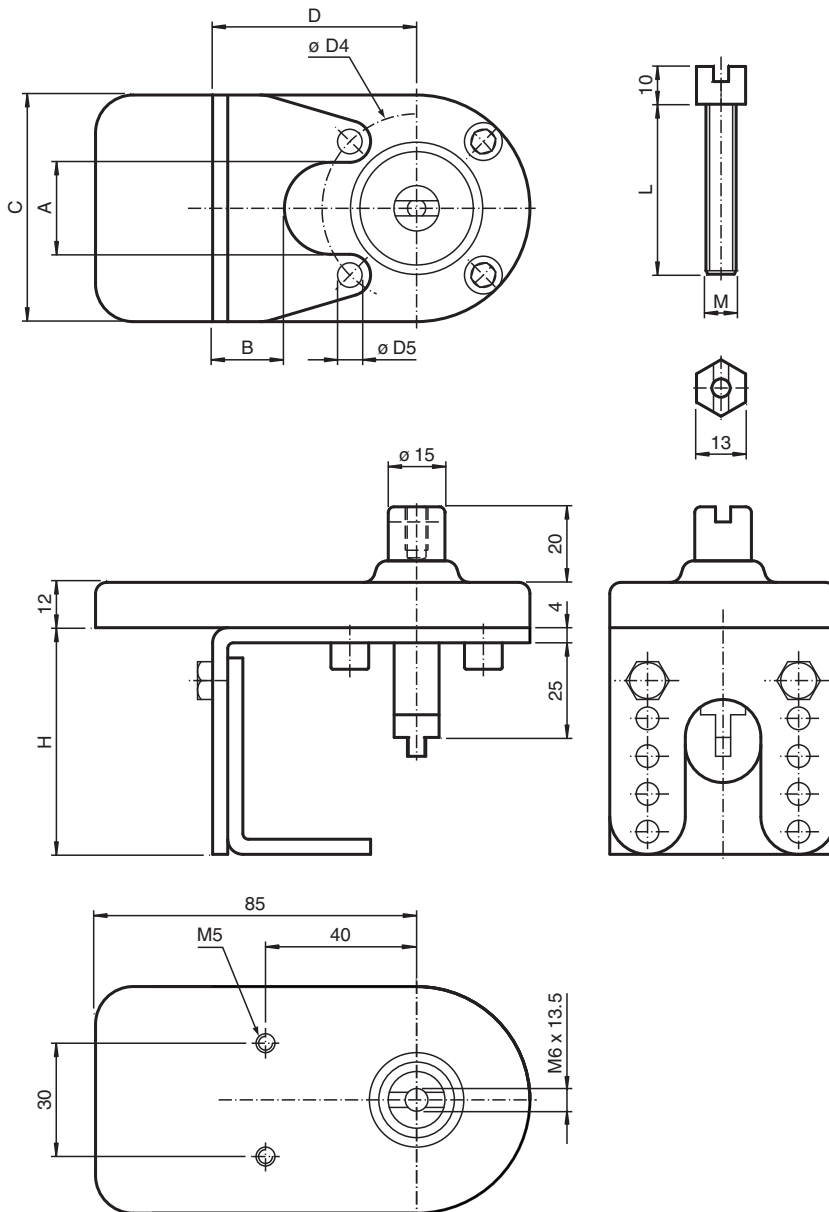
- Montage simple
- Normalisé
- Réglable en hauteur
- Allongement d'arbre réglable

Kit de montage réglable pour actionnement manuel de taille F03, conformément à la norme ISO5211-DIN3337

Fonction

Jeu d'assemblage avec plaque de commutation pour le montage de détecteurs de vannes inductifs sur des vannes à commande manuelle conformément à la norme ISO5211-DIN3337.
Le jeu d'assemblage comprend une équerre de fixation en 2 parties avec plaque de commutation, une tige de tournevis et un écrou de serrage.

Dimensions



Données techniques

Caractéristiques générales

Capteurs et actionneurs adaptés

Capteurs doubles, série F25 avec came BT32
 Capteurs doubles, série F31 avec came BT65A
 Capteurs doubles, série F31K avec came BT65A

Caractéristiques mécaniques

Matériau

Pont de montage et écrou : acier inoxydable 1.4301
 Entraîneur et arbre : acier inoxydable 1.4305 / AISI 303
 Plaque pour capteur : Vestamid (PA 12), conducteur

Dimensions

A	16 mm
B	20 mm
C	60 mm
D	54 mm
Ø D4	36 mm
Ø D5	5,3 mm
H	60 mm / 70 mm / 80 mm / 90 mm / 100 mm , réglable
L	25 mm

Date de publication: 2020-06-30 Date d'édition: 2020-06-30 : 221937_fra.pdf

Reportez-vous aux « Remarques générales sur les informations produit de Pepperl+Fuchs ».

Groupe Pepperl+Fuchs
 www.pepperl-fuchs.com

États-Unis : +1 330 486 0001
 fa-info@us.pepperl-fuchs.com

Allemagne : +49 621 776 1111
 fa-info@de.pepperl-fuchs.com

Singapour : +65 6779 9091
 fa-info@sg.pepperl-fuchs.com


PF PEPPERL+FUCHS

Données techniques

M

5 mm

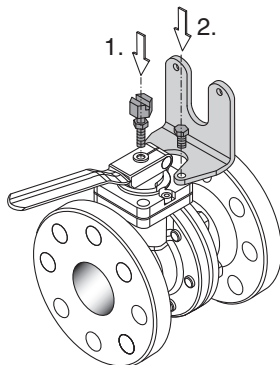
Éléments du système adaptés

	BT32-F25-0	
	BT65A	came pour la série F31
	BT65X	came pour la série F31

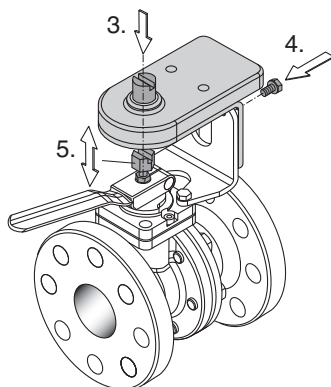
Montage

Instructions de montage

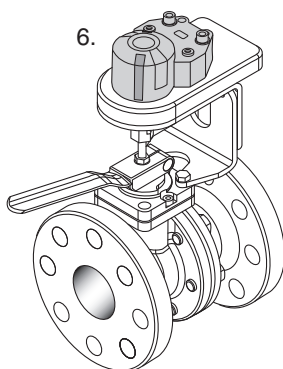
1. Vissez le contre-écrou fourni sur l'entraîneur. Vissez ensuite l'entraîneur dans l'alésage fileté central de la vanne manuelle.
2. Montez la partie inférieure du pont de montage sur la vanne manuelle.



3. Placez la partie supérieure du pont de montage, avec la plaque à capteur, sur la partie inférieure déjà montée. Les alésages permettent un ajustement grossier en hauteur sur la vanne utilisée.
4. Fixez la partie supérieure sur la partie inférieure. Pour cela, utilisez les vis fournies et les rondelles en étoile.
5. Ajustez l'entraîneur en hauteur, de manière que l'arbre de la partie supérieure du pont prenne dans l'entraîneur. Fixez cette position avec le contre-écrou.



6. Montez la came sur l'arbre et le capteur double sur la plaque à capteur.



Procédez à un contrôle visuel du groupe et à un contrôle fonctionnel de l'indication de position.