

LM-RV

Liaison de locaux arm. de distr.

Référence 24046467

Interconnecteur destiné aux locaux comportant des cloisons amovibles et permettant d'utiliser les modules de commande, selon la position de la cloison, pour la partie séparée de la pièce ou pour toute la zone réunie

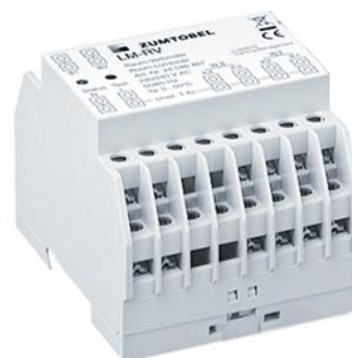
Application

Le module interconnecteur LM-RV permet d'utiliser, dans les pièces équipées de cloisons amovibles (rideaux de séparation, etc.), les modules de commande en fonction de la position de ces cloisons :

- Lorsque la cloison est fermée, les modules de commande n'agissent que sur leur partie de la pièce.
- Par contre, lorsque la cloison est ouverte, ces mêmes modules de commande agissent sur toute la pièce.
Un LM-RV peut gérer 2 cloisons.

Exemple :

Une salle est formée de 3 zones séparées par 2 cloisons. Chaque zone est équipée d'un LM-SG. Lorsque la première cloison est ouverte, les ordres concernant la première zone sont automatiquement copiés dans la deuxième zone. Et si la cloison entre la zone 2 et la zone 3 est également ouverte, les ordres sont exécutés aussi dans la troisième zone. Lorsque les cloisons sont fermées, le LM-SG ne commande que "sa" partie de la pièce.



Aide à l'étude de projets

- Un contact adressé sur la pièce reçoit et émet les ordres valables pour la pièce seulement. Un contact adressé sur un groupe reçoit aussi bien les ordres valables pour la pièce que les ordres valables pour le groupe, mais n'émet que ceux concernant le groupe. Pour plus de détails, voir notice de mise en service.

Variantes

- Si l'adresse de groupe d'un ordre de commutation doit être copiée aussi par un appareil adressé sur la pièce, il faudra commander le produit LM-RV (S), réf. 22 114 367, et choisir l'option « Copier les ordres de groupe avec un appareil de pièce : oui ».
- Si la fonction Copier doit être active lorsque le contact de cloison est ouvert, il faudra également commander le produit LM-RV (S), réf. 22 114 367, et choisir l'option « Copier avec contact ouvert ».
- Sur demande, la fonction Copier peut être limitée aux ordres d'appel d'ambiances ou de gradation/mouvement.
- Avec plusieurs LM-RV, il est possible de relier toute une suite de locaux séparés par des cloisons.

Fonctionnement

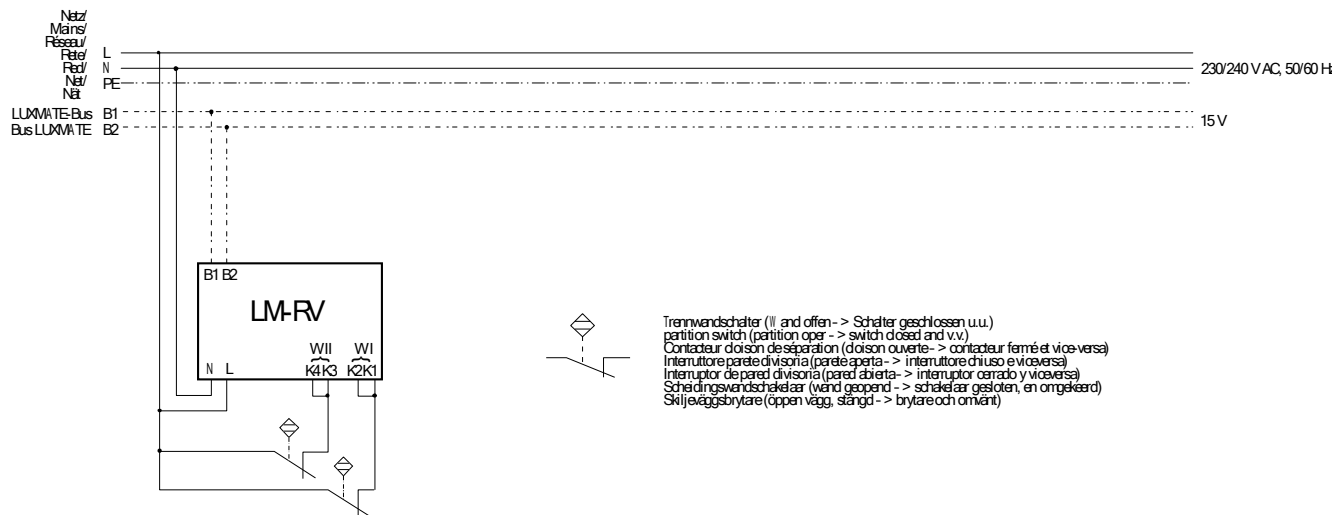
Chaque module LM-RV peut gérer deux cloisons amovibles indépendantes. Il est doté de deux unités fonctionnelles identiques, qui gère chacune une paroi amovible. La position des cloisons amovibles est enregistrée par un capteur de cloisons (capteur de proximité, micro-switch, etc.), qui se ferme lorsque la cloison est ouverte et s'ouvre lorsque la cloison est fermée.

Chacune des deux unités fonctionnelles possède deux contacts pour les deux locaux à relier. Ils sont pontés après leur adressage et servent à relier les interrupteurs des cloisons.

Lorsque l'interrupteur de cloison est fermé, c'est-à-dire lorsque la cloison est ouverte, l'interconnecteur copie les appels d'ambiances et les ordres de gradation et de mouvement d'une partie de la pièce en ordres identiques pour l'autre partie de la pièce (pour les variantes, voir Remarques/Variantes). C'est lors de l'adressage des contacts du LM-RV qu'on détermine de quelle partie de la pièce (pièce ou groupe) doivent partir les ordres de commutation et à quelle zone ils doivent être étendus. Toutes les combinaisons de pièces et de groupes sont possibles.

Si l'interrupteur de cloison est ouvert, le module reste inactif.

Schéma électrique



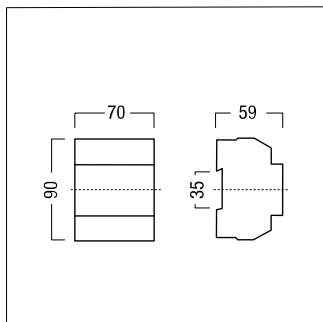
Notice de montage et d'installation

- Montage en armoires électriques sur rail normalisé (35 mm)
- Le réseau est à connecter aux bornes L et N sans dispositif de commande en amont.
- Les bornes sous les entrées K1 et K4 sont reliées par un câblage interne à la borne L. Le courant passant par cette liaison interne ne doit pas dépasser 1 A.
- Les capteurs de cloisons doivent être fermés lorsque la cloison est ouverte et vice versa.
- La commande des capteurs des cloisons se fait à 230 V/50 Hz.

Caractéristiques techniques

Tension nominale	230/240 Vca, 50/60 Hz
Tension d'entrée admissible	207 ... 264 V AC, 50 ... 60 Hz
Dissipation	< 3 W
Entrées	Bus LUXMATE (B1, B2) 4 entrées unipolaires
Adressage	adresses par canal d'entrée : Commutateur de local : n° de pièce > 0 ; numéro de groupe = 0 Commutateur de groupe : numéro de local > 0 ; numéro de groupe > 0
Bornes de raccordement	0,75 ... 2,5 mm ²
Indice de protection	IP20
Boîtier	Polycarbonate (PC), exempt d'halogène, ininflammable
Montage	sur rail profilé de 35 mm conforme à EN 50022
Dimensions	4 unités de 17,5 mm 70 x 90 x 59 mm
Température ambiante admissible ta	0 °C ... +50 °C
Poids	0.22 kg env.
Divers	LED d'état indiquant l'état de fonctionnement bouton-poussoir de test pour contrôler l'installation

Dimensions



Étiquettes/raccordements des appareils

