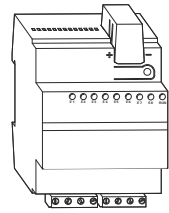


**Binäreingang REG-K/8x230**

Gebrauchsanleitung



Art.-Nr. MTN644692



**Zu Ihrer Sicherheit**

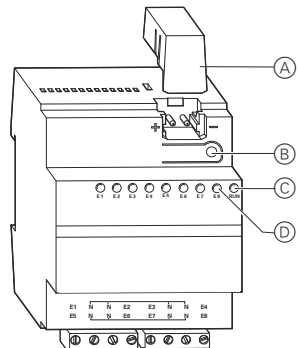
**GEFAHR**  
**Lebensgefahr durch elektrischen Strom.**  
Alle Tätigkeiten am Gerät dürfen nur durch ausgebildete Elektrofachkräfte erfolgen. Beachten Sie die länderspezifischen Vorschriften sowie die gültigen KNX-Richtlinien!

**VORSICHT**  
**Das Gerät kann beschädigt werden.**  
- Betreiben Sie das Gerät nur innerhalb der in den Technischen Daten angegebenen Spezifikationen.  
- Alle Geräte, die neben dem Binäreingang montiert werden, müssen mindestens mit einer Basisisolierung ausgerüstet sein!  
- Die geräteinterne Verbindung der Potentiale ist nicht geeignet um Lastströme zu übertragen!

**Binäreingang kennen lernen**

Mit dem Binäreingang REG-K/8x230 können Sie acht konventionelle 230 V-Geräte (z. B. Bewegungsmelder, Dämmerungsschalter) an das Bussystem anschließen. Der Binäreingang verfügt über einen Buskoppler. Die Montage erfolgt auf einer Hutschiene TH 35 nach EN 60715, der Busanschluss über eine Busanschlussklemme. Eine Datenschiene ist nicht erforderlich.

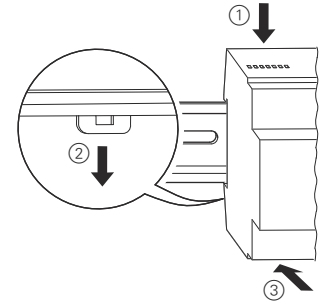
**Bedien- und Anzeigeelemente**



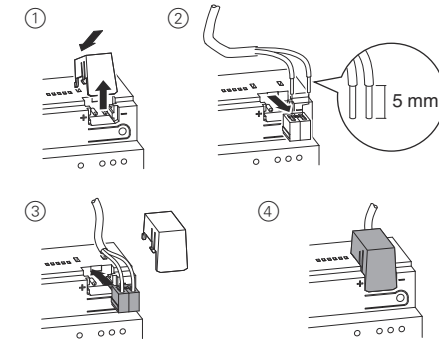
- A Abdeckung der Busanschlussklemme
- B Programmier Taste/Programmier-LED
- C Betriebs-LED
- D Kanal-Status-LEDs

**Binäreingang montieren**

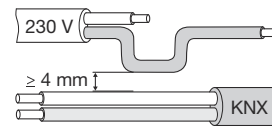
① Binäreingang auf die Hutschiene setzen.



② KNX anschließen.

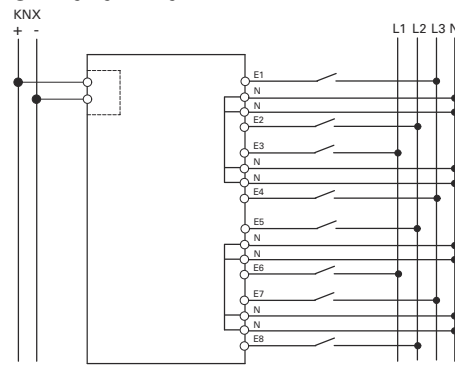


**WARNUNG**  
**Lebensgefahr durch elektrischen Strom. Das Gerät kann beschädigt werden.**  
Der Sicherheitsabstand nach IEC 60664-1 muss gewährleistet sein. Halten Sie zwischen den Einzeladern der 230 V-Leitung und der KNX-Leitung einen Abstand von mindestens 4 mm ein.



**VORSICHT**  
**Das Gerät kann beschädigt werden.**  
Höhere Spannungen können zu Beschädigungen führen! Schließen Sie niemals Geräte mit mehr als 230 V an.

③ Eingangsleitungen anschließen.



**i** Die N-Leiter müssen am Gerät angeschlossen werden. Die Eingänge E1 bis E4 haben ein gemeinsames Potential (4 x N, obere Reihe) und die Eingänge E5 bis E8 haben ein gemeinsames Potential (4 x N, untere Reihe). Die Eingänge E1 bis E4 und E5 bis E8 können zueinander mit unterschiedlichen Phasen belegt werden.

**Binäreingang in Betrieb nehmen**

- ① Programmier Taste drücken. Die Programmier-LED leuchtet.
  - ② Physikalische Adresse und die Applikation aus der ETS in das Gerät laden.
- Die Betriebs-LED leuchtet: Die Applikation wurde erfolgreich geladen, das Gerät ist betriebsbereit.

**Technische Daten**

Versorgung aus Bus:	DC 24 V / max. 18 mA
Isolationsspannung:	AC 4 kV Bus/Eingänge
Eingänge	
Nennspannung:	AC 230 V ± 10 %, 50/60 Hz
0-Signal:	< 40 V
1-Signal:	> 160 V
Nennstrom:	AC ca. 7 mA
Zulässige Leitungslänge:	max. 100 m/Kanal
Umgebungstemperatur	
Betrieb:	-5 °C bis +45 °C
Max. Feuchtigkeit:	93 % relative Feuchtigkeit, keine Betauung
Umgebung:	Das Gerät ist für eine Einsatzhöhe bis 2000 m über Meeresspiegel (MSL) ausgelegt.
Anschlüsse	
Eingänge, Ausgänge:	Schraubklemmen
eindrähtig:	1,5 mm <sup>2</sup> bis 2,5 mm <sup>2</sup>
feindrähtig (m. Aderendhülse):	1,5 mm <sup>2</sup> bis 2,5 mm <sup>2</sup>
Bus:	Busanschlussklemme
Abmessungen	
Höhe x Breite x Tiefe:	90 x 72 x 65 mm
Gerätebreite:	4 TE

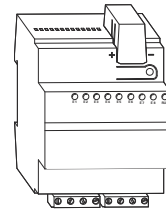
**Schneider Electric Industries SAS**

Bei technischen Fragen wenden Sie sich bitte an die zentrale Kundenbetreuung in Ihrem Land.  
www.schneider-electric.com  
Aufgrund der ständigen Weiterentwicklung der Normen und Materialien sind die technischen Daten und Angaben bezüglich der Abmessungen erst nach einer Bestätigung durch unsere technischen Abteilungen gültig.

VE6446-742-00 09/10

**Entrée binaire REG-K/8x230**

Notice d'utilisation



Réf. MTN644692



**Pour votre sécurité**

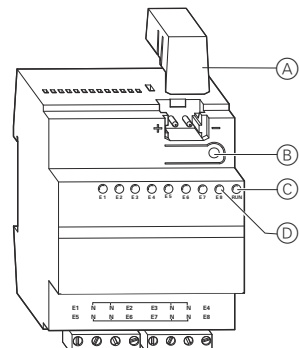
**DANGER**  
**Danger de mort dû au courant électrique.**  
Tous les travaux sur l'appareil doivent être effectués uniquement par des électriciens spécialisés. Tenez compte des prescriptions nationales ainsi que des directives KNX en vigueur !

**ATTENTION**  
**L'appareil peut être endommagé.**  
- N'utilisez l'appareil que dans les limites des spécifications indiquées dans les caractéristiques techniques.  
- Tous les appareils qui sont montés à proximité de l'entrée binaire doivent être équipés au moins d'une isolation de base !  
- La connexion autonome des potentiels n'est pas conçue pour transmettre des courants de charge !

**Se familiariser avec l'entrée binaire**

L'entrée binaire REG-K/8x230 vous permet de raccorder huit appareils 230 V conventionnels (p. ex. détecteur de mouvements ou interrupteur crépusculaire) à un système de bus.  
L'entrée binaire dispose d'un coupleur de bus. Le montage s'effectue sur un rail TH 35 conformément à EN 60715 et la connexion au bus par l'intermédiaire d'une borne de raccordement de bus. Une barre bus n'est pas nécessaire.

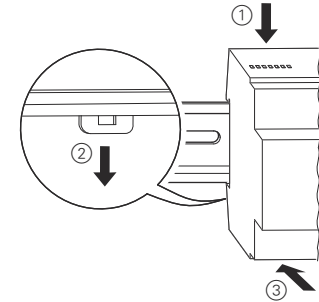
**Éléments de commande et d'affichage**



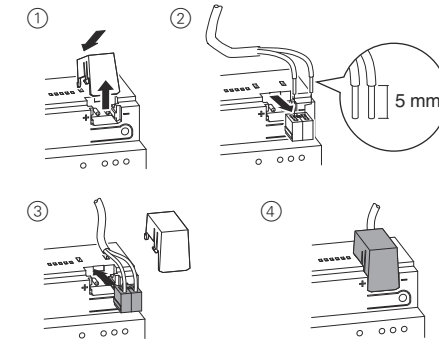
- A Couverture de la borne de raccordement de bus
- B Touche de programmation/LED de programmation
- C LED de fonctionnement
- D LED d'état des canaux

**Monter l'entrée binaire**

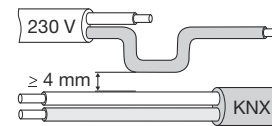
① Poser l'entrée binaire sur le rail.



② Raccorder le KNX.

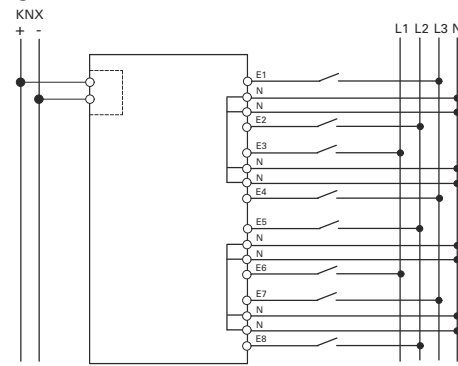


**ATTENTION**  
**Danger de mort dû au courant électrique. L'appareil peut être endommagé.**  
L'écart de sécurité selon la norme CEI 60664-1 doit être respecté. Observez l'écart minimal de 4 mm entre les différents conducteurs du câble d'alimentation 230 V et la ligne KNX.



**ATTENTION**  
**L'appareil peut être endommagé.**  
Des tensions plus élevées peuvent entraîner des dommages ! Ne raccordez jamais d'appareils de plus de 230 V.

③ Raccorder les câbles d'entrée.



**i** Les conducteurs N doivent impérativement être raccordés à l'appareil. Les entrées E1 à E4 possèdent un potentiel commun (4 x N, rangée supérieure). Les entrées E5 à E8 possèdent également un potentiel commun (4 x N, rangée inférieure). Il est possible d'appliquer aux entrées E1 à E4 et E5 à E8 des phases différentes.

**Mettre l'entrée binaire en service**

- ① Appuyer sur la touche de programmation. La LED de programmation s'allume.
  - ② Charger l'adresse physique et l'application depuis l'ETS dans l'appareil.
- La LED de fonctionnement s'allume : L'application a été chargée avec succès, l'appareil est opérationnel.

**Caractéristiques techniques**

Alimentation à partir du bus :	24 V CC/max. 18 mA
Tension d'isolation :	4 kV CA bus/entrées
Entrées	
Tension nominale :	230 V CA ± 10 %, 50/60 Hz
Signal 0 :	< 40 V
Signal 1 :	> 160 V
Courant nominal :	env. 7 mA CA
Longueur de câble admissible :	max. 100 m/canal
Température ambiante	
Fonctionnement :	-5 °C à +45 °C
Humidité max. :	93 % humidité relative, pas de condensation
Environnement :	L'appareil est conçu pour une altitude d'utilisation de max. 2 000 m au-dessus du niveau de la mer (MSL).
Connexions	
Entrées, sorties :	Bornes à vis
monofilaire :	1,5 mm <sup>2</sup> jusqu'à 2,5 mm <sup>2</sup>
à fil fin (avec embout) :	1,5 mm <sup>2</sup> jusqu'à 2,5 mm <sup>2</sup>
Bus :	Borne de raccordement de bus
Dimensions	
Hauteur x largeur x profondeur :	90 x 72 x 65 mm
Largeur de l'appareil :	4 modules (18 mm)

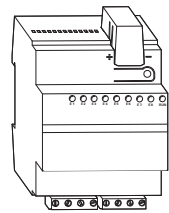
**Schneider Electric Industries SAS**

Si vous avez des questions d'ordre technique, veuillez contacter le service clientèle central de votre pays.  
www.schneider-electric.com  
En raison d'un développement constant des normes et matériaux, les caractéristiques et données techniques concernant les dimensions ne seront valables qu'après confirmation de la part de nos départements techniques.

VE6446-742-00 09/10

**Ingresso binario REG-K/8x230**

Istruzioni d'uso



Art. n. MTN644692



**Per la vostra sicurezza**

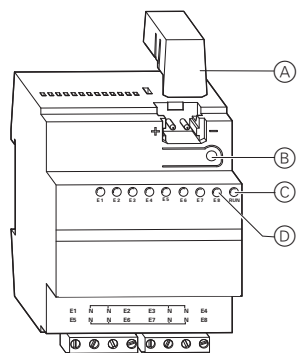
**PERICOLO**  
**Rischio di lesioni mortali dovute alla corrente elettrica.**  
 Tutti gli interventi sull'apparecchio devono essere eseguiti solo da elettricisti specializzati e qualificati. Osservare le norme specifiche nazionali e le linee guida KNX valide.

**ATTENZIONE**  
**L'apparecchio potrebbe danneggiarsi.**  
 - Far funzionare l'apparecchio solo alle condizioni specificate nei dati tecnici.  
 - Tutti gli apparecchi montati in prossimità dell'ingresso binario devono essere provvisti almeno dell'isolamento base.  
 - Il collegamento interno dei potenziali non può essere usato per correnti di carico.

**Descrizione dell'ingresso binario**

L'ingresso binario REG-K/8x230 permette di collegare otto apparecchi da 230 V convenzionali (ad es. rivelatori di movimento, interruttori crepuscolari) al sistema bus. L'ingresso binario dispone di un accoppiatore bus. È montato su un binario a cappello TH 35 come previsto dalla EN 60715, con il collegamento al bus realizzato attraverso un morsetto bus. Non è necessaria una striscia dati.

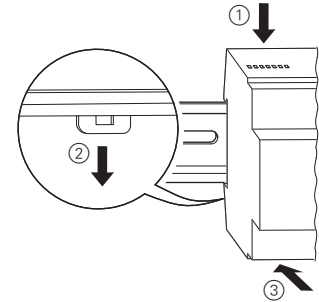
**Elementi operativi e indicatori**



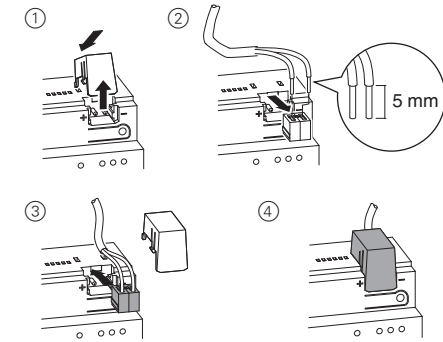
- (A) Copertura del morsetto bus
- (B) Pulsante/LED di programmazione
- (C) LED di funzionamento
- (D) LED di stato dei canali

**Montaggio dell'ingresso binario**

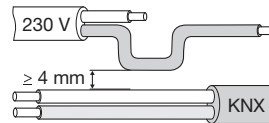
① Applicare l'ingresso binario sulla barra DIN.



② Collegare il KNX.

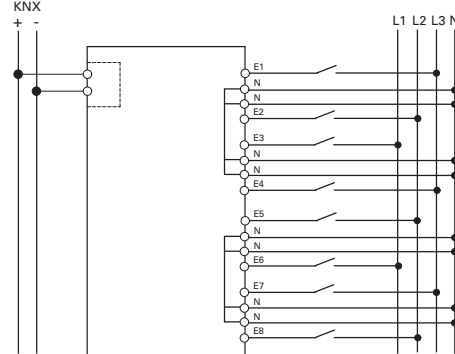


**AVVERTENZA**  
**Rischio di lesioni mortali dovute alla corrente elettrica.**  
**L'apparecchio potrebbe danneggiarsi.**  
 Mantenere la distanza di sicurezza in conformità alla norma IEC 60664-1. Tra i singoli conduttori del cavo di alimentazione da 230 V e la linea KNX deve esserci una distanza di almeno 4 mm.



**ATTENZIONE**  
**L'apparecchio potrebbe danneggiarsi.**  
 L'alta tensione può provocare danni. Non collegare mai apparecchi con una tensione maggiore di 230 V.

③ Collegare i cavi dell'ingresso.



**i** I conduttori N devono essere allacciati all'apparecchio. Gli ingressi da E1 a E4 hanno un potenziale comune (4 x N, fila superiore) e gli ingressi da E5 a E8 hanno un altro potenziale comune (4 x N, fila inferiore). Gli ingressi da E1 a E4 e da E5 a E8 possono essere assegnati reciprocamente con fasi differenti.

**Messa in funzione dell'ingresso binario**

① Premere il pulsante di programmazione. Si accende il LED di programmazione.  
 ② Caricare l'indirizzo di memoria fisica e l'applicazione nell'apparecchio dall'ETS. Si accende il LED di funzionamento: il caricamento dell'applicazione è riuscito e l'apparecchio è pronto per il funzionamento.

**Dati tecnici**

Alimentazione dal bus:	CC 24 V / max. 18 mA
Tensione di isolamento:	CA 4 kV bus/ingressi
Ingressi	
Tensione nominale:	CA 230 V ±10 %, 50/60 Hz
Segnale 0:	<40 V
Segnale 1:	>160 V
Corrente nominale:	CA circa 7 mA
Lunghezza cavo consentita:	max. 100 m/canale
Temperatura ambiente	
Funzionamento:	da -5 °C a +45 °C
Umidità max.:	93 % umidità relativa, senza condensazione
Ambiente:	l'apparecchio è progettato per l'impiego fino a 2000 m sul livello del mare (livello medio del mare).
Collegamenti	
Ingressi, uscite:	morsetti a vite
Conduttore singolo:	1,5 mm <sup>2</sup> - 2,5 mm <sup>2</sup>
Trefoli fini (con capocorda):	1,5 mm <sup>2</sup> - 2,5 mm <sup>2</sup>
Bus:	morsetto bus
Dimensioni	
Altezza x larghezza x profondità:	90 x 72 x 65 mm
Larghezza apparecchio:	4 moduli

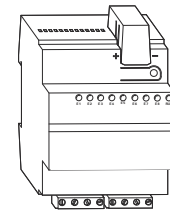
**Schneider Electric Industries SAS**

In caso di domande tecniche si prega di contattare il Centro Servizio Clienti del proprio paese. [www.schneider-electric.com](http://www.schneider-electric.com)  
 Questo prodotto deve essere installato, collegato e utilizzato in modo conforme agli standard prevalenti e/o alle prescrizioni d'installazione. Di standard le specificazioni e il design vengono aggiornati, richiedere sempre la conferma delle informazioni contenute in questa pubblicazione.

V6446-742-00 09/10

**Binaire ingang REG-K/8x230**

Gebruiksaanwijzing



Art.-nr. MTN644692



**Voor uw veiligheid**

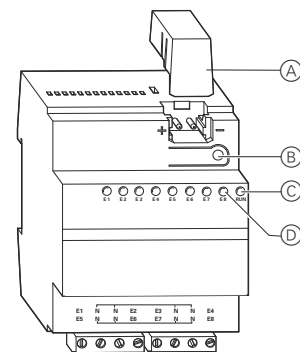
**GEVAAR**  
**Levensgevaar door elektrische stroom.**  
 Alle werkzaamheden aan het apparaat mogen uitsluitend worden uitgevoerd door elektriciens. Neem de landspecifieke voorschriften alsmede de geldende KNX-richtlijnen in acht!

**PAS OP**  
**Het apparaat kan beschadigd raken.**  
 - Bedien het apparaat alleen in overeenstemming met de in de technische gegevens aangegeven specificaties.  
 - Alle apparaten, die naast de binaire ingang worden gemonteerd moeten minimaal een basisisolatie hebben!  
 - De apparaatinterne verbinding van de potentia- len is niet geschikt voor de overdracht van last- stroom!

**Kennismaking met de binaire ingang**

Met de binaire ingang REG-K/8x230 kunnen acht conventionele 230 V-apparaten (bijv. bewegingsmelder, schemeringsschakelaar) op het bussysteem worden aangesloten. De binaire ingang heeft een busaankoppelaar. De montage vindt plaats op een DIN-rail TH35 volgens de norm EN 60715, de busaansluiting via een busaansluitklem. Een datarail is niet vereist.

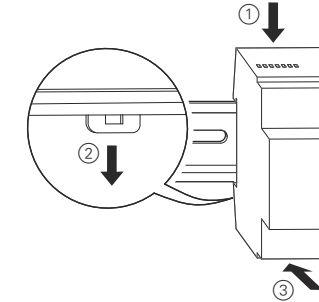
**Bedienings- en display-elementen**



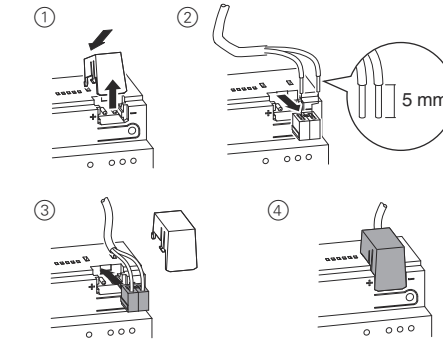
- (A) Afdekking met busaansluitklem
- (B) Programmeertoets/programmeer-LED
- (C) Bedrijf-LED
- (D) Kanaal-status-LED's

**Binaire ingang monteren**

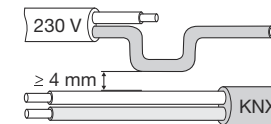
① Binaire ingang op de DIN-rails plaatsen.



② KNX aansluiten.

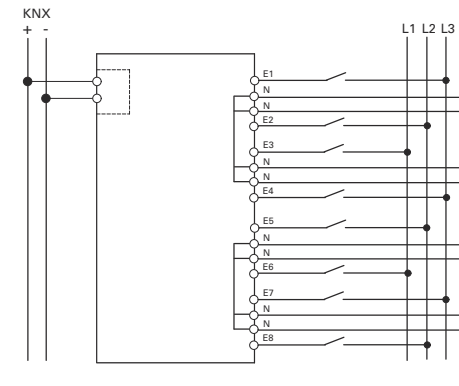


**WAARSCHUWING**  
**Levensgevaar door elektrische stroom.**  
**Het apparaat kan beschadigd raken.**  
 De veiligheidsafstand volgens IEC 60664-1 moet gewaarborgd zijn. Houd tussen de afzonderlijke draden van de 230 V-leiding en de KNX-leiding een afstand van minimaal 4 mm aan.



**PAS OP**  
**Het apparaat kan beschadigd raken.**  
 Hogere spanningen kunnen leiden tot beschadiging! Sluit nooit apparaten met meer dan 230 V aan.

③ Ingangsledingen aansluiten.



**i** De N-kabels moeten op het apparaat worden aangesloten. De ingangen E1 tot E4 hebben een gemeenschappelijk potentiaal (4 x N, bovenste rij) en de ingangen E5 tot E8 hebben een gemeenschappelijk potentiaal (4 x N, onderste rij). De ingangen E1 tot E4 en E5 tot E8 kunnen ten opzichte van elkaar met verschillende fasen worden bezet.

**Binaire ingang in gebruik nemen**

① Druk op de programmeertoets. De programmeer-LED brandt.  
 ② Laad het fysieke adres en de toepassing uit de ETS in het apparaat. De bedrijf-LED brandt: Het laden van de toepassing is voltooid, het apparaat is bedrijfsklaar.

**Technische gegevens**

Verzorging uit bus:	DC 24 V / max.18 mA
Isolatiespanning:	AC 4 kV bus/ingangen
Ingangen	
Nominale spanning:	AC 230 V ± 10 %, 50/60 Hz
0-sigitaal:	< 40 V
1-sigitaal:	> 160 V
Nominale stroom:	AC ca. 7 mA
Toegestane leiding- lengte:	max. 100 m/kanaal
Omgevingstemperatuur	
Bedrijf:	-5 °C tot +45 °C
Max. vochtigheid:	93 % relatieve vochtigheid, geen condensatie
Omgeving:	Het apparaat is ontworpen voor gebruik tot 2000 m boven de zeespiegel (NAP).
Aansluitingen	
Ingangen, uitgangen:	Schroefklemmen
enkeldraads:	1,5 mm <sup>2</sup> tot 2,5 mm <sup>2</sup>
fijndraads	(m. adereindhuls): 1,5 mm <sup>2</sup> tot 2,5 mm <sup>2</sup>
Bus:	Busaansluitklem
Afmetingen	
Hoogte x Breedte x Diepte:	90 x 72 x 65 mm
Apparaatbreedte:	4 TE

**Schneider Electric Industries SAS**

Neem bij technische vragen a.u.b. contact op met de centrale klantenservice in uw land. [www.schneider-electric.com](http://www.schneider-electric.com)  
 Door de voortdurende ontwikkeling van normen en materialen zijn de technische gegevens en de informatie met betrekking tot de afmetingen pas geldig na bevestiging door onze technische afdelingen.

V6446-742-00 09/10