

CC1,0-TS-0,34F AU - Contact à sertir



1064041

<https://www.phoenixcontact.com/fr/produits/1064041>

Veillez tenir compte du fait que les données affichées dans ce document PDF proviennent de notre catalogue en ligne. Vous trouverez les données complètes dans la documentation utilisateur. Nos conditions générales d'utilisation des téléchargements sont applicables.



Contact à sertir, diamètre de contact: 1 mm, tournés, Connecteur femelle, matériau de contact: CuZn, surface des contacts: Ni/Au, section raccordable: 0,14 mm² ... 0,34 mm², AWG 26 ... 22

Données commerciales

Référence	1064041
Conditionnement	100 Unité(s)
Commande minimum	100 Unité(s)
Clé de vente	BF2CJN
Product key	BF2CJN
Page catalogue	Page 27 (C-2-2019)
GTIN	4055626720227
Poids par pièce (emballage compris)	0,15 g
Poids par pièce (hors emballage)	22,22 g
Numéro du tarif douanier	74152900
Pays d'origine	DE

Caractéristiques techniques

Montage

Type de montage	Encliqueter
Type de raccordement	Raccordement à sertir

Propriétés du produit

Type de produit	Contact à sertir
Version	Contact individuel femelle
Type de matériau du contact	tournés

Caractéristiques de raccordement

Type de raccordement	Raccordement à sertir
Type de contact	Connecteur femelle
Technologie de raccordement	Raccordement à sertir
Section raccordable	0,14 mm ² ... 0,34 mm ² (souple)
Section raccordable AWG	26 ... 22 (souple)
Longueur de gaine à dénuder de chaque fil	4 mm +0,5 mm
Section de conducteur souple	0,14 mm ² ... 0,34 mm ²

Indications sur les matériaux

Matériau de contact	CuZn
Matériau de surface du contact	Ni/Au

Dimensions

Caractéristiques mécaniques

Diamètre de contact	1 mm
---------------------	------

Propriétés mécaniques

Caractéristiques mécaniques

Cycles d'enfichage	≥ 100
--------------------	-------

Conditions environnementales et de durée de vie

Conditions ambiantes

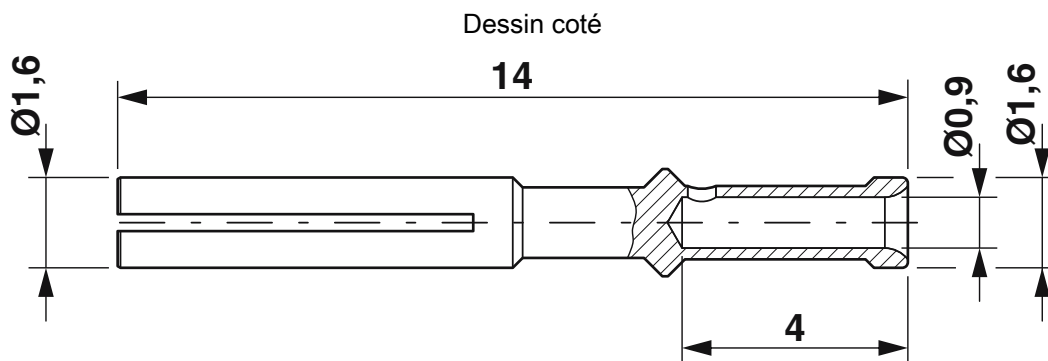
Température ambiante (fonctionnement)	-40 °C ... 85 °C
---------------------------------------	------------------

CC1,0-TS-0,34F AU - Contact à sertir

1064041

<https://www.phoenixcontact.com/fr/produits/1064041>

Dessins



Contact à sertir, diamètre : 1,0 mm

CC1,0-TS-0,34F AU - Contact à sertir



1064041

<https://www.phoenixcontact.com/fr/produits/1064041>

Classifications

ECLASS

ECLASS-11.0	27440204
ECLASS-12.0	27440204
ECLASS-13.0	27440204

ETIM

ETIM 9.0	EC000796
----------	----------

UNSPSC

UNSPSC 21.0	39121500
-------------	----------

CC1,0-TS-0,34F AU - Contact à sertir



1064041

<https://www.phoenixcontact.com/fr/produits/1064041>

Conformité environnementale

China RoHS	Période d'utilisation conforme : illimitée = EFUP-e
	Aucune substance dangereuse dépassant les valeurs seuils ;

CC1,0-TS-0,34F AU - Contact à sertir

1064041

<https://www.phoenixcontact.com/fr/produits/1064041>



Accessoires

SACC-M12FSD-4CT-CM SH PN - Connecteur de données

1422848

<https://www.phoenixcontact.com/fr/produits/1422848>



Connecteur de données, PROFINET CAT5 (100 Mbit/s), 4-pôles, blindé, connecteur femelle droit M12, D, Raccordement à sertir, matériau de la molette: Zinc moulé sous pression, étamé, diamètre extérieur du câble 4,5 mm ... 7,5 mm, sans contacts à sertir

SACC-M12FRD-4CT-CM SH PN - Connecteur de données

1422849

<https://www.phoenixcontact.com/fr/produits/1422849>



Connecteur de données, PROFINET CAT5 (100 Mbit/s), 4-pôles, blindé, connecteur femelle coudé M12, D, Raccordement à sertir, matériau de la molette: Zinc moulé sous pression, étamé, diamètre extérieur du câble 4,5 mm .. . 7,5 mm, sans contacts à sertir

CC1,0-TS-0,34F AU - Contact à sertir

1064041

<https://www.phoenixcontact.com/fr/produits/1064041>



SACC-M12FS-5CT-CM SH - Connecteur

1422852

<https://www.phoenixcontact.com/fr/produits/1422852>



Connecteur, Universel, 5-pôles, blindé, connecteur femelle droit M12, A, Raccordement à sertir, matériau de la molette: Zinc moulé sous pression, étamé, diamètre extérieur du câble 4,5 mm ... 7,5 mm, sans contacts à sertir

SACC-M12FR-5CT-CM SH - Connecteur

1422853

<https://www.phoenixcontact.com/fr/produits/1422853>



Connecteur, Universel, 5-pôles, blindé, connecteur femelle coudé M12, A, Raccordement à sertir, matériau de la molette: Zinc moulé sous pression, étamé, diamètre extérieur du câble 4,5 mm ... 7,5 mm, sans contacts à sertir

CC1,0-TS-0,34F AU - Contact à sertir

1064041

<https://www.phoenixcontact.com/fr/produits/1064041>



SACC-P12FSD-4CT-CM SH PN - Connecteur de données

1021832

<https://www.phoenixcontact.com/fr/produits/1021832>



Connecteur de données, PROFINET CAT5 (100 Mbit/s), 4-pôles, blindé, connecteur femelle droit M12 Push-Pull, D, Raccordement à sertir, matériau de la molette: Zinc moulé sous pression, nickelé, diamètre extérieur du câble 4,5 mm ... 7,5 mm, sans contacts à sertir

SACC-P12FRD-4CT-CM SH PN - Connecteur de données

1021834

<https://www.phoenixcontact.com/fr/produits/1021834>



Connecteur de données, PROFINET CAT5 (100 Mbit/s), 4-pôles, blindé, connecteur femelle coudé M12 Push-Pull, D, Raccordement à sertir, matériau de la molette: Zinc moulé sous pression, nickelé, diamètre extérieur du câble 4,5 mm ... 7,5 mm, sans contacts à sertir

CC1,0-TS-0,34F AU - Contact à sertir

1064041

<https://www.phoenixcontact.com/fr/produits/1064041>



SACC-P12FS-5CT-CM SH - Connecteur

1021817

<https://www.phoenixcontact.com/fr/produits/1021817>



Connecteur, Universel, 5-pôles, blindé, connecteur femelle droit M12 Push-Pull, A, Raccordement à sertir, matériau de la molette: Zinc moulé sous pression, nickelé, diamètre extérieur du câble 4,5 mm ... 7,5 mm, sans contacts à sertir

SACC-P12FR-5CT-CM SH - Connecteur

1021818

<https://www.phoenixcontact.com/fr/produits/1021818>



Connecteur, Universel, 5-pôles, blindé, connecteur femelle coudé M12 Push-Pull, A, Raccordement à sertir, matériau de la molette: Zinc moulé sous pression, nickelé, diamètre extérieur du câble 4,5 mm ... 7,5 mm, sans contacts à sertir

CC1,0-TS-0,34F AU - Contact à sertir

1064041

<https://www.phoenixcontact.com/fr/produits/1064041>



CRIMPFOX-TC MP - Pince à sertir avec afficheur numérique

1212510

<https://www.phoenixcontact.com/fr/produits/1212510>



Pince à sertir pour contacts tournés, réglage de section universel, jusque max. 2,5 mm², afficheur numérique par incréments de 0,01 mm, dispositifs de verrouillage déverrouillables, avec aide au positionnement

Phoenix Contact 2023 © - Tous droits réservés

<https://www.phoenixcontact.com>

PHOENIX CONTACT SAS

52 Boulevard de Beaubourg Emerainville

77436 Marne La Vallée Cedex 2 France

+33 (0) 1 60 17 98 98

documentation@phoenixcontact.fr