

# PT 2,5/ 2-7,5-H - Bloc de jonction C.I.



1988105

<https://www.phoenixcontact.com/fr/produits/1988105>

Veillez tenir compte du fait que les données affichées dans ce document PDF proviennent de notre catalogue en ligne. Vous trouverez les données complètes dans la documentation utilisateur. Nos conditions générales d'utilisation des téléchargements sont applicables.



Bloc de jonction C.I., intensité nominale: 32 A, tension de référence (III/2): 800 V, section nominale: 2,5 mm<sup>2</sup>, nombre de potentiels: 2, nombre de rangées: 1, nombre de pôles par rangée: 2, gamme d'articles: PT 2,5/..-H, pas: 7,5 mm, type de raccordement: Raccordement vissé avec étrier de protection de fil, surface d'attaque des vis: H1L Philipps-Recess avec fente longitudinale, montage: Soudage à la vague, sens d'enfichage conducteur/circuit imprimé: 0 °, coloris: vert, Disposition des broches: Brochage linéaire, Longueur de broche [P]: 4,1 mm, nombre de picots par potentiel: 1, type de conditionnement: emballé dans un carton

## Avantages

- Le principe de raccordement mondialement reconnu permet une utilisation universelle
- Echauffement réduit via une force de contact maximale
- Importante capacité de raccordement grâce à un espace de raccordement rectangulaire
- Permet le raccordement de deux conducteurs
- L'encliquetage latéral permet une mise en place personnalisée de différents nombres de pôles

## Données commerciales

Référence	1988105
Conditionnement	250 Unité(s)
Commande minimum	250 Unité(s)
Clé de vente	AAMFNB
Product key	AAMFNB
Page catalogue	Page 429 (C-1-2013)
GTIN	4046356036634
Poids par pièce (emballage compris)	2,643 g
Poids par pièce (hors emballage)	2,643 g
Numéro du tarif douanier	85369010
Pays d'origine	BG

## Caractéristiques techniques

### Propriétés du produit

Type	Bloc de jonction multipolaire pour C.I.
Ligne de produits	COMBICON Terminals M
Type de produit	Borne de circuit imprimé
Gamme de produits	PT 2,5/...-H
Nombre de pôles	2
Pas	7,5 mm
Nombre de connexions	2
Nombre de rangées	1
Nombre de potentiels	2
Tracé brochage	Brochage linéaire
Nombre de picots par potentiel	1

### Propriétés électriques

Intensité nominale $I_N$	32 A
Tension nominale $U_N$	800 V
Degré de pollution	3
Tension de référence (III/3)	500 V
Tension de tenue aux chocs assignée (III/3)	6 kV
Tension assignée (III/2)	800 V
Tension de tenue aux chocs assignée (III/2)	6 kV
Tension de référence (II/2)	1000 V
Tension de tenue aux chocs assignée (II/2)	6 kV

### Caractéristiques de raccordement

#### Technologie de raccordement

Type	Bloc de jonction multipolaire pour C.I.
Section nominale	2,5 mm <sup>2</sup>

#### Raccordement du conducteur

Type de raccordement	Raccordement vissé avec étrier de protection de fil
Section de conducteur rigide	0,5 mm <sup>2</sup> ... 4 mm <sup>2</sup>
Section de conducteur souple	0,5 mm <sup>2</sup> ... 4 mm <sup>2</sup>
Section conduct. AWG	20 ... 10
Section de conducteur souple avec embout, sans douille en plastique	0,5 mm <sup>2</sup> ... 2,5 mm <sup>2</sup>
Section de conducteur souple avec embout et douille en plastique	0,5 mm <sup>2</sup> ... 2,5 mm <sup>2</sup>
2 conducteurs rigides de même section	0,5 mm <sup>2</sup> ... 1,5 mm <sup>2</sup>
2 conducteurs souples de même section	0,5 mm <sup>2</sup> ... 1,5 mm <sup>2</sup>
2 conducteurs de même section, flexibles avec embout sans douille en plastique	0,5 mm <sup>2</sup> ... 0,75 mm <sup>2</sup>

# PT 2,5/ 2-7,5-H - Bloc de jonction C.I.



1988105

<https://www.phoenixcontact.com/fr/produits/1988105>

2 conducteurs souples de même section avec embout TWIN et douille en plastique	0,5 mm <sup>2</sup> ... 1,5 mm <sup>2</sup>
Longueur à dénuder	6,5 mm
Couple de serrage	0,45 Nm ... 0,5 Nm

## Montage

Type de montage	Soudage à la vague
Tracé brochage	Brochage linéaire
Forme d'entraînement de la tête de vis	Philipps-Recess avec fente longitudinale (H1L)
Type de raccordement	Raccordement vissé avec étrier de protection de fil
Forme d'entraînement de la tête de vis	Philipps-Recess avec fente longitudinale (H1L)

## Indications sur les matériaux

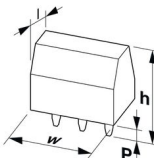
### Indication de matériau - contact

Remarque	Conforme à WEEE/RoHS, exempt de trichite suivant la norme CEI 60068-2-82/JEDEC JESD 201
Matériau de contact	Alliage de Cu
Qualité de surface	étamage galvanique
Surface métallique point de connexion (couche supérieure)	Etain (3 - 12 µm Sn)
Surface métallique point de connexion (couche intermédiaire)	Nickel (1,5 - 4 µm Ni)
Surface métallique zone de soudage (couche supérieure)	Etain (3 - 12 µm Sn)
Surface métallique zone de soudage (couche intermédiaire)	Nickel (1,5 - 4 µm Ni)

### Indication de matériau - boîtier

Coloris (Boîtiers)	vert (6021)
Matériau isolant	PA
Groupe d'isolant	I
IRC selon CEI 60112	600
Classe d'inflammabilité selon UL 94	V0
Indice d'inflammabilité au fil incandescent GWFI selon EN 60695-2-12	850
Température d'ignition au fil incandescent GWIT selon EN 60695-2-13	775
Température des essais de pression à bille selon la norme EN 60695-10-2	125 °C

## Dimensions

Dessin coté	
Pas	7,5 mm
Largeur [w]	15 mm
Hauteur [h]	17,6 mm

Longueur [l]	9 mm
Hauteur de montage	13,5 mm
Longueur du picot de soudage [P]	4,1 mm
Dimensions des picots	ø 1 mm

## Conception de circuits imprimés

Ecartement des picots	7,5 mm
Diamètre de perçage	1,3 mm

## Contrôles mécaniques

## Recherche de dommages et de desserrage des conducteurs

Spécification de contrôle	DIN EN 60999-1 (VDE 0609-1):2000-12
Résultat	Essai réussi

## Contrôle de traction

Spécification de contrôle	DIN EN 60999-1 (VDE 0609-1):2000-12
Section de conducteur/type de conducteur/effort de traction, valeur nominale/réelle	0,5 mm <sup>2</sup> / rigide / > 20 N
	0,5 mm <sup>2</sup> / souple / > 20 N
	4 mm <sup>2</sup> / rigide / > 60 N
	4 mm <sup>2</sup> / souple / > 60 N

## Contrôles électriques

## Essai d'échauffement

Spécification de contrôle	DIN EN CEI 60947-7-4 (VDE 0611-7-4):2019-10
Exigence contrôle de l'échauffement	Le total de la température ambiante et de l'échauffement du bloc de jonction du circuit imprimé ne doit pas dépasser la limite supérieure de température.

## Résistance aux courants de courte durée

Spécification de contrôle	DIN EN CEI 60947-7-4 (VDE 0611-7-4):2019-10
---------------------------	---

## Résistance d'isolement

Spécification de contrôle	DIN EN 60512-3-1:2003-01
Résistance d'isolement pôles voisins	> 5 MΩ

## Distances dans l'air et lignes de fuite |

Spécification de contrôle	DIN EN 60947-1 (VDE 0660-100):2015-09
Groupe d'isolant	I
Résistance aux courants de fuite (DIN EN 60112 (VDE 0303-11))	CTI 600
Tension d'isolement assignée (III/3)	500 V
Tension de tenue aux chocs assignée (III/3)	6 kV
valeur minimale de la distance dans l'air - champ non homogène (III/3)	5,5 mm
valeur minimale de la ligne de fuite (III/3)	6,3 mm
Remarque concernant la section de raccordement	Avec conducteur raccordé de 4 mm <sup>2</sup> (flexible).
Tension d'isolement assignée (III/2)	800 V

# PT 2,5/ 2-7,5-H - Bloc de jonction C.I.



1988105

<https://www.phoenixcontact.com/fr/produits/1988105>

Tension de choc assignée (III/2)	6 kV
valeur minimale de la distance dans l'air - champ non homogène (III/2)	5,5 mm
valeur minimale de la ligne de fuite (III/2)	5,5 mm
Tension d'isolement assignée (II/2)	1000 V
Tension de tenue aux chocs assignée (II/2)	6 kV
valeur minimale de la distance dans l'air - champ non homogène (II/2)	5,5 mm
valeur minimale de la ligne de fuite (II/2)	5,5 mm

## Conditions environnementales et de durée de vie

### Essai de résistance aux vibrations

Spécification de contrôle	DIN EN 60068-2-6 (VDE 0468-2-6):2008-10
Fréquence	10 - 150 - 10 Hz
Vitesse de balayage	1 octave/min
Amplitude	0,35 mm (10 Hz ... 60,1 Hz)
Vitesse de balayage	5g (60,1 Hz ... 150 Hz)
Durée de contrôle par axe	2,5 h

### Essai au fil incandescent

Spécification de contrôle	DIN EN 60695-2-10 (VDE 0471-2-10):2014-04
Température	850 °C
Temps d'action	5 s

### Vieillessement

Spécification de contrôle	DIN EN CEI 60947-7-4 (VDE 0611-7-4):2019-10
---------------------------	---

### Conditions ambiantes

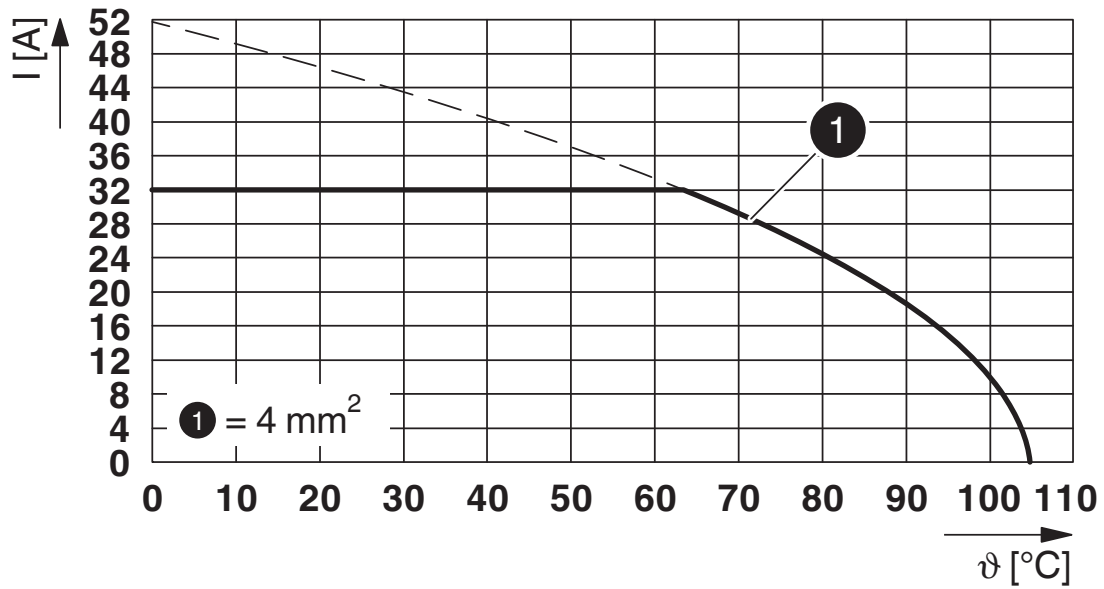
Température ambiante (fonctionnement)	-40 °C ... 105 °C (En fonction de la courbe de capacité de courant / de derating)
Température ambiante (stockage/transport)	-40 °C ... 70 °C
Humidité rel. de l'air (stockage/transport)	30 % ... 70 %
Température ambiante (montage)	-5 °C ... 100 °C

## Indications sur l'emballage

Type de conditionnement	emballé dans un carton
-------------------------	------------------------

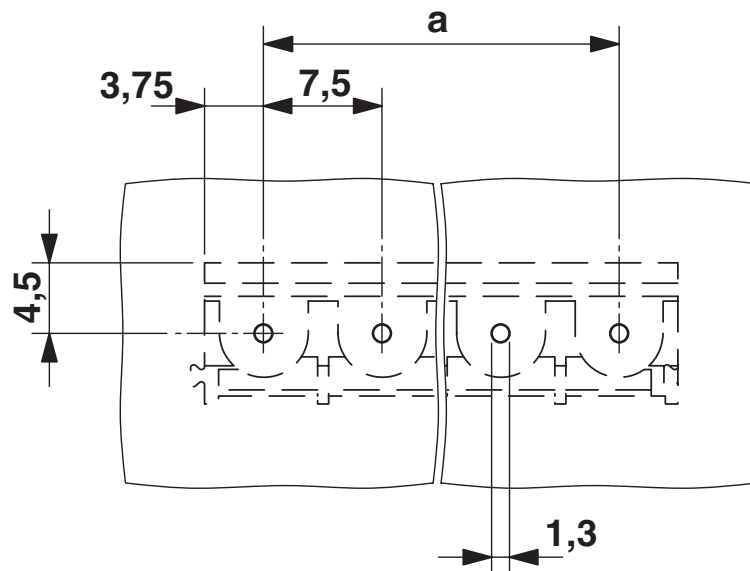
Dessins

Diagramme



Type : PT 2,5/...-7,5-H

Gabarit perçage / géom. pastille soudage

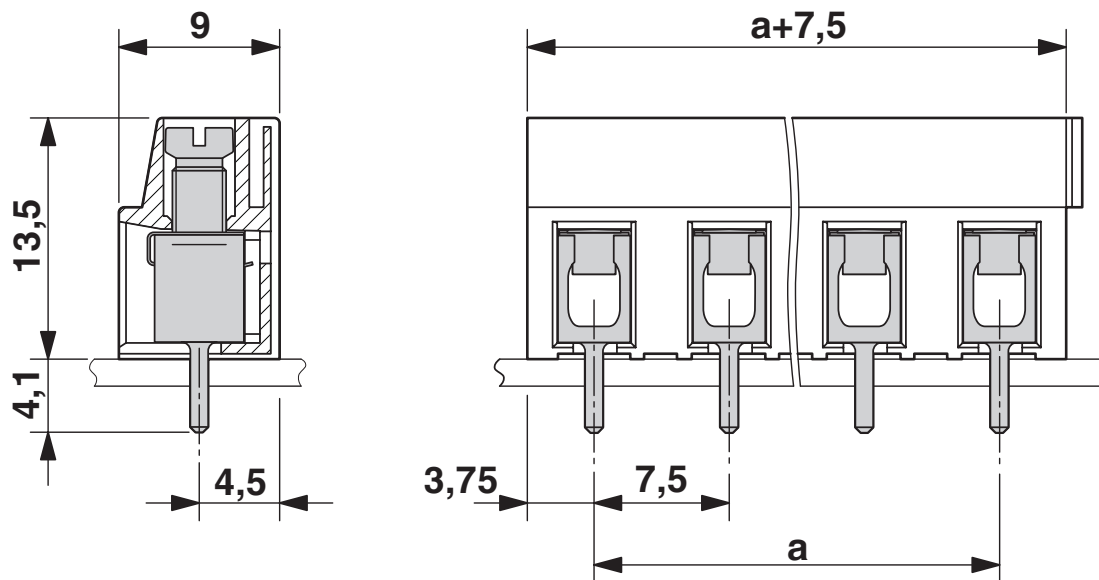


# PT 2,5/ 2-7,5-H - Bloc de jonction C.I.

1988105

<https://www.phoenixcontact.com/fr/produits/1988105>

Dessin coté



# PT 2,5/ 2-7,5-H - Bloc de jonction C.I.




1988105

<https://www.phoenixcontact.com/fr/produits/1988105>

## Homologations

📄 To download certificates, visit the product detail page: <https://www.phoenixcontact.com/fr/produits/1988105>

 <b>cULus Recognized</b> Identifiant de l'homologation: E60425-20030211				
	Tension nominale $U_N$	Intensité nominale $I_N$	Section AWG	Section $\text{mm}^2$
Groupe utilisateur B	300 V	20 A	20 - 12	-
Groupe utilisateur C	150 V	20 A	20 - 12	-
Groupe utilisateur D	300 V	10 A	20 - 12	-

 <b>VDE Gutachten mit Fertigungsüberwachung</b> Identifiant de l'homologation: 40029839				
	Tension nominale $U_N$	Intensité nominale $I_N$	Section AWG	Section $\text{mm}^2$
	750 V	32 A	-	0,5 - 4



# PT 2,5/ 2-7,5-H - Bloc de jonction C.I.



1988105

<https://www.phoenixcontact.com/fr/produits/1988105>

## Classifications

### ECLASS

ECLASS-11.0	27460101
ECLASS-12.0	27460101
ECLASS-13.0	27460101

### ETIM

ETIM 9.0	EC002643
----------	----------

### UNSPSC

UNSPSC 21.0	39121400
-------------	----------

# PT 2,5/ 2-7,5-H - Bloc de jonction C.I.



1988105

<https://www.phoenixcontact.com/fr/produits/1988105>

## Conformité environnementale

REACH SVHC	Lead 7439-92-1
China RoHS	Période d'utilisation conforme (EFUP) : 50 ans
	Vous trouverez des informations sur les substances dangereuses dans la déclaration du fabricant dans l'onglet « Téléchargements »

# PT 2,5/ 2-7,5-H - Bloc de jonction C.I.



1988105

<https://www.phoenixcontact.com/fr/produits/1988105>

## Accessoires

### SZS 0,6X3,5 - Tournevis

1205053

<https://www.phoenixcontact.com/fr/produits/1205053>

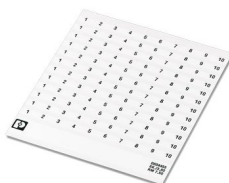


Outil de déverrouillage, pour blocs de jonction ST, isolé, s'utilise aussi comme tournevis pour tête fendue, dimensions : 0,6 x 3,5 x 100 mm, manche à deux composants, antidérapant

### SK 7,5/3,8:FORTL.ZAHLEN - Carte de marquage

0804455

<https://www.phoenixcontact.com/fr/produits/0804455>



Carte de marquage, blanc, repéré, longitudinal: numérotation continue 1 ... 10, 11 ... 20, etc. jusqu'à 91 ... 100, type de montage: collage, pour bloc de jonction au pas de : 7,5 mm, surface utile: 7,5 x 3,8 mm

Phoenix Contact 2024 © - Tous droits réservés

<https://www.phoenixcontact.com>

PHOENIX CONTACT SAS

52 Boulevard de Beaubourg Emerainville

77436 Marne La Vallée Cedex 2 France

+33 (0) 1 60 17 98 98

[documentation@phoenixcontact.fr](mailto:documentation@phoenixcontact.fr)