

G-INS-M50-M68N-NNES-S - Presse-étoupe



1424530

<https://www.phoenixcontact.com/fr/produits/1424530>

Veillez tenir compte du fait que les données affichées dans ce document PDF proviennent de notre catalogue en ligne. Vous trouverez les données complètes dans la documentation utilisateur. Nos conditions générales d'utilisation des téléchargements sont applicables.



Presse-étoupe, matériau du raccordement vissé: Laiton, nickelé, diamètre extérieur du câble 22 mm ... 32 mm, blindage: non, filetage de raccordement: M50 x 1,5, coloris: argenté, avec joint torique

Données commerciales

Référence	1424530
Conditionnement	1 Unité(s)
Commande minimum	1 Unité(s)
Clé de vente	BF7DAX
Product key	BF7DAX
Page catalogue	Page 688 (C-2-2019)
GTIN	4055626374352
Poids par pièce (emballage compris)	289 g
Poids par pièce (hors emballage)	290,9 g
Numéro du tarif douanier	74198090
Pays d'origine	TR

Caractéristiques techniques

Montage

Instructions de montage	1) Monter le manchon du raccordement vissé dans le boîtier selon le couple de serrage correct 2) Insérer le câble 3) Serrer l'écrou-chapeau selon le couple de serrage correct
-------------------------	--

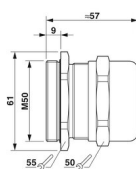
Propriétés du produit

Type de produit	Visserie complète
Nombre de conducteurs	1
Fabricant	BIMED
Désignation fabricant	BMBC-06
Blindé	non
Type de dispositif antitraction	A

Valeurs caractéristiques

Catégorie d'effet de coup	7
Version, Dispositif anti-traction	A

Dimensions

Dessin coté	
Longueur	58 mm
Longueur filetage de raccordement	9 mm
Diamètre de perçage	50,1 mm ... 50,3 mm
Ouverture écrou-chapeau	50 mm
Ouverture manchon	55 mm
Cote d'encoignure six-pans	64 mm
Type de filetage côté raccordement	M50 x 1,5
Pas de vis	1,5 mm

Caractéristiques de raccordement

Couple de serrage	42 Nm \pm 1,5 Nm (Écrou borgne)
	18 Nm (Manchon)

Indications sur les matériaux

Couleur	Laiton
Matériau	PA 6
Matériau du joint Joint torique	Perbunan
Matériau du joint Joint d'étanchéité de câble	CR
Matériau du raccordement vissé	Laiton, nickelé

G-INS-M50-M68N-NNES-S - Presse-étoupe



1424530

<https://www.phoenixcontact.com/fr/produits/1424530>

Câble/conducteur

Diamètre extérieur du câble (Câble 1)	22 mm ... 32 mm
Diamètre extérieur du câble ()	22 mm ... 32 mm (pour UL 514 B)

Conditions environnementales et de durée de vie

Conditions ambiantes

Indice de protection	IP66
	IP68 (5 bar, 30 mn)
	IP69
Température ambiante (fonctionnement)	-40 °C ... 100 °C (statique)

G-INS-M50-M68N-NNES-S - Presse-étoupe

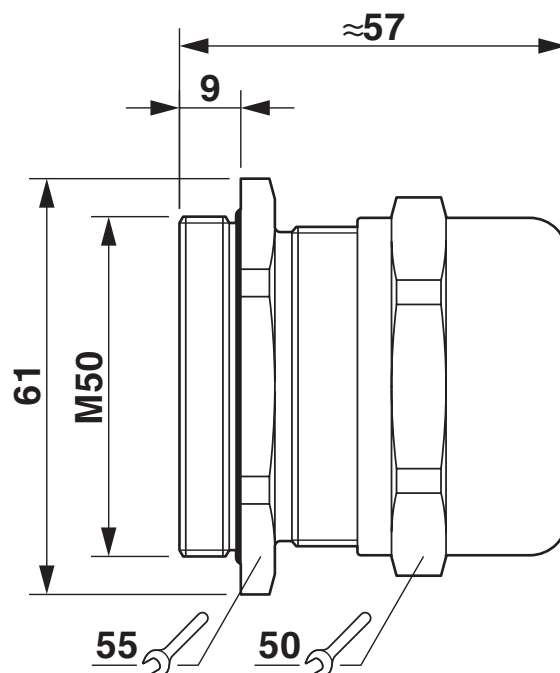
1424530

<https://www.phoenixcontact.com/fr/produits/1424530>



Dessins

Dessin coté



Dessin coté

G-INS-M50-M68N-NNES-S - Presse-étoupe



1424530

<https://www.phoenixcontact.com/fr/produits/1424530>

Homologations

🔗 To download certificates, visit the product detail page: <https://www.phoenixcontact.com/fr/produits/1424530>

DNV

Identifiant de l'homologation: TAE00003WY



UL Listed

Identifiant de l'homologation: E199260



cUL Listed

Identifiant de l'homologation: E199260

cULus Listed

1424530

<https://www.phoenixcontact.com/fr/produits/1424530>

Classifications

ECLASS

ECLASS-11.0	27144432
ECLASS-12.0	27140801
ECLASS-13.0	27140801

ETIM

ETIM 9.0	EC000441
----------	----------

UNSPSC

UNSPSC 21.0	39121300
-------------	----------

G-INS-M50-M68N-NNES-S - Presse-étoupe



1424530

<https://www.phoenixcontact.com/fr/produits/1424530>

Conformité environnementale

REACH SVHC	Lead 7439-92-1
China RoHS	Période d'utilisation conforme (EFUP) : 50 ans
	Vous trouverez des informations sur les substances dangereuses dans la déclaration du fabricant dans l'onglet « Téléchargements »

G-INS-M50-M68N-NNES-S - Presse-étoupe



1424530

<https://www.phoenixcontact.com/fr/produits/1424530>

Accessoires

A-INL-M50-N-S - Contre-écrou

1411247

<https://www.phoenixcontact.com/fr/produits/1411247>

Contre-écrou, pour filetage M50 x 1,5, coloris: argenté



SEALING PLUG 28X30 RD - Bouchon de fermeture

1421864

<https://www.phoenixcontact.com/fr/produits/1421864>

Bouchon de fermeture, coloris: rouge



Phoenix Contact 2023 © - Tous droits réservés
<https://www.phoenixcontact.com>

PHOENIX CONTACT SAS
52 Boulevard de Beaubourg Emerainville
77436 Marne La Vallée Cedex 2 France
+33 (0) 1 60 17 98 98
documentation@phoenixcontact.fr