

QUINT-PS/96-110DC/24DC/10/CO - Convertisseur DC/DC, protégé par vernis



2905012

<https://www.phoenixcontact.com/fr/produits/2905012>

Veillez tenir compte du fait que les données affichées dans ce document PDF proviennent de notre catalogue en ligne. Vous trouverez les données complètes dans la documentation utilisateur. Nos conditions générales d'utilisation des téléchargements sont applicables.



Convertisseur CC/CC QUINT à découpage primaire pour montage sur profilé avec technologie SFB (Selective Fuse Breaking), entrée : 96-110 V CC, sortie : 24 V CC / 10 A

Description du produit

Convertisseur QUINT CC/CC avec fonctionnalité maximale.

Les convertisseurs DC/DC adaptent le niveau de tension, régénèrent la tension à l'extrémité de longs câbles, ou assurent la mise en place de systèmes d'alimentation indépendants grâce à l'isolation galvanique. Afin de protéger de façon sélective et donc économique des installations, les convertisseurs CC/CC QUINT déclenchent magnétiquement des disjoncteurs avec six fois l'intensité nominale : ils sont donc très rapides. En outre, la haute disponibilité de l'installation est assurée par la surveillance préventive des fonctions qui signale tout état de fonctionnement critique avant que des erreurs ne surviennent.

Avantages

- Démarrage fiable des charges les plus lourdes grâce à la réserve de puissance statique POWER BOOST, jusqu'à 125 % de l'intensité nominale continue
- Surveillance préventive des fonctions, signalant tout état fonctionnement critique avant l'apparition d'erreurs
- Tension constante : affinement de la tension de sortie pour une tension constante, même à l'extrémité de câbles longs
- Possibilité d'utilisation pour différents niveaux de tension
- Isolation galvanique : pour la conception de systèmes d'alimentation indépendants
- Protection optimale avec peinture par immersion pour 100 % d'humidité

Données commerciales

Référence	2905012
Conditionnement	1 Unité(s)
Commande minimum	1 Unité(s)
Clé de vente	CMDQ43
Product key	CMDQ43
Page catalogue	Page 297 (C-4-2019)
GTIN	4046356908337
Poids par pièce (emballage compris)	1 \square 130,9 g
Poids par pièce (hors emballage)	962 g
Numéro du tarif douanier	85044095
Pays d'origine	CN

QUINT-PS/96-110DC/24DC/10/CO - Convertisseur DC/DC, protégé par vernis



2905012

<https://www.phoenixcontact.com/fr/produits/2905012>

Caractéristiques techniques

Données d'entrée

Fonctionnement DC

Plage de tension nominale d'entrée	96 V DC ... 110 V DC
Plage de tension d'entrée	67,2 V DC ... 154 V DC
Plage de tension étendue	oui
Plage de tension d'entrée DC	67,2 V DC ... 154 V DC
Type de tension de la tension d'alimentation	DC
Choc de courant d'enclenchement	< 10 A (typique)
Intégrale de courant d'appel (I^2t)	0,37 A ² s
Durée de pontage en cas de panne de courant	typ. 10 ms (96 V DC)
Courant absorbé	3,5 A (96 V DC) 3,1 A (110 V DC)
Protection contre l'inversion de polarité	≤ 154 V DC
Circuit de protection	Protection contre les transitoires; Varistance
Fusible d'entrée	10 A 150 V DC (interne (protection fine))

Données de sortie

Rendement	> 92 % (U_{IN} 96 V DC / U_{OUT} 24 V DC) > 92 % (U_{IN} 110 V DC / U_{OUT} 24 V DC)
Caractéristique de sortie	U/I
Tension de sortie nominale	24 V DC ±1 %
Plage de réglage de la tension de sortie (U_{Set})	18 V DC ... 29,5 V DC (> 24 V DC, constante de puissance limitée)
Courant nominal de sortie (I_N)	10 A (-40 °C ... 60 °C)
POWER BOOST (I_{Boost})	12,5 A (-40 °C ... 40 °C permanents, U_{OUT} = 24 V DC)
Selective Fuse Breaking (I_{SFB})	60 A (12 ms)
Déclenchement magnétique de fusible	B2 / B4 / B6
Déclassement	60 °C ... 70 °C (2,5 % / K)
Résistance à l'alimentation de retour	35 V DC
Protection contre la surtension à la sortie (OVP)	< 35 V DC
Charge capacitive max.	Illimité
Limitation de courant active	18 A
Tolérance de réglage	< 1 % (modification charge statique 10 % ... 90 %) < 2 % (modification charge dynamique 10 % ... 90 %) < 0,1 % (modification tension d'entrée ±10 %)
Ondulation résiduelle	< 20 mV _{CC}
Puissance de sortie	240 W
Pointes de commutation charge nominale	< 10 mV _{CC} (20 MHz)
Puissance dissipée à vide maximale	4 W (U_{IN} 110 V DC)
Puissance dissipée charge nominale max.	22 W (U_{IN} 110 V DC)

QUINT-PS/96-110DC/24DC/10/CO - Convertisseur DC/DC, protégé par vernis



2905012

<https://www.phoenixcontact.com/fr/produits/2905012>

Temps d'établissement	< 2 ms (U_{OUT} (10 % ... 90 %))
Montage en parallèle autorisé	oui, pour la redondance et l'augmentation de la puissance
Connectabilité en série	oui

Signal: DC-OK, active

Description de la sortie	$U_{OUT} > 0,9 \times U_N$: Signal « high »
Plage de tension de commutation	18 V DC ... 24 V DC
Courant d'enclenchement maximal	< 20 mA (protection contre les courts-circuits)

Signal: POWER BOOST, active

Description de la sortie	$I_{OUT} < I_N$: Signal « high »
Plage de tension de commutation	18 V DC ... 24 V DC
Courant d'enclenchement maximal	< 20 mA (protection contre les courts-circuits)

Signal: U_{IN} OK, actif

Description de la sortie	$U_{IN} > 19,2$ V : signal High
Plage de tension de commutation	18 V DC ... 24 V DC
Courant d'enclenchement maximal	≤ 20 mA (protection contre les courts-circuits)

Signal: DC-OK, sans potentiel

Description de la sortie	Relais
--------------------------	--------

Caractéristiques de raccordement

Entrée

Type de raccordement	Raccordement vissé
Section de conducteur rigide min.	0,2 mm ²
Section de conducteur rigide max.	2,5 mm ²
Section de conducteur souple min.	0,2 mm ²
Section de conducteur souple max.	2,5 mm ²
Section du conducteur AWG min.	24
Section du conducteur AWG max.	12
Longueur à dénuder	8 mm
Filetage vis	M3
Couple de serrage min.	0,5 Nm
Couple de serrage max.	0,6 Nm

Sortie

Type de raccordement	Raccordement vissé
Section de conducteur rigide min.	0,2 mm ²
Section de conducteur rigide max.	2,5 mm ²
Section de conducteur souple min.	0,2 mm ²
Section de conducteur souple max.	2,5 mm ²
Section du conducteur AWG min.	24
Section du conducteur AWG max.	12

QUINT-PS/96-110DC/24DC/10/CO - Convertisseur DC/DC, protégé par vernis



2905012

<https://www.phoenixcontact.com/fr/produits/2905012>

Longueur à dénuder	7 mm
Filetage vis	M3
Couple de serrage min.	0,5 Nm
Couple de serrage max.	0,6 Nm

Signal

Section de conducteur rigide min.	0,2 mm ²
Section de conducteur rigide max.	2,5 mm ²
Section de conducteur souple min.	0,2 mm ²
Section de conducteur souple max.	2,5 mm ²
Section du conducteur AWG min.	24
Section du conducteur AWG max.	12
Filetage vis	M3
Couple de serrage min.	0,5 Nm
Couple de serrage max.	0,6 Nm

Signalisation

Modes de signalisation	LED
	sortie de couplage active
	Contact de relais

Sortie de signal: DC-OK, active

Affichage d'état	LED verte « DC OK »
Coloris	vert

Sortie de signal: POWER BOOST, active

Affichage d'état	LED « BOOST » jaune / $I_{OUT} > I_N$: LED allumée
Coloris	jaune
Informations sur l'affichage d'état	LED on

Sortie de signal: U_{IN} OK, actif

Coloris	jaune
Informations sur l'affichage d'état	LED on

Propriétés électriques

Nombre de phases	1,00
Tension d'isolement entrée / sortie	1,5 kV (homologation du type)
	1 kV (Contrôle individuel)
	1 kV (homologation du type)

Propriétés du produit

Type de produit	Convertisseurs DC/DC
Gamme de produits	QUINT POWER
MTBF (IEC 61709, SN 29500)	> 1357000 h (25 °C)
	> 772000 h (40 °C)

QUINT-PS/96-110DC/24DC/10/CO - Convertisseur DC/DC, protégé par vernis



2905012

<https://www.phoenixcontact.com/fr/produits/2905012>

Propriétés d'isolation

Classe de protection	I
Degré de pollution	2

Dimensions

Largeur	48 mm
Hauteur	130 mm
Profondeur	125 mm

Dimensions de montage

Distance de montage à droite/à gauche	0 mm / 0 mm ($\leq 70\text{ °C}$)
Distance de montage à droite/gauche (active)	15 mm / 15 mm ($\leq 70\text{ °C}$)
Distance de montage en haut/en bas	50 mm / 50 mm ($\leq 70\text{ °C}$)
Distance de montage en haut/en bas (active)	50 mm / 50 mm ($\leq 70\text{ °C}$)

Autre montage possible

Largeur	122 mm
Hauteur	130 mm
Profondeur	51 mm

Montage

Type de montage	Profilé : 35 mm
Instructions de montage	juxtaposable : $P_N \geq 50\%$, horizontale 5 mm, près des composants actifs 15 mm, verticale 50 mm juxtaposable : $P_N < 50\%$, horizontale 0 mm, en haut verticale 40 mm, en bas verticale 20 mm
Emplacement pour le montage	Profilé horizontal NS 35, EN 60715
Protégée par vernis	oui

Indications sur les matériaux

Matériau du boîtier	Métallique
Version du boîtier	Aluminium (AlMg3)
Modèle de capot	Tôle d'acier galvanisée, exempte de chrome (VI)

Conditions environnementales et de durée de vie

Conditions ambiantes

Indice de protection	IP20
Température ambiante (fonctionnement)	-25 °C ... 70 °C (> 60 °C Derating: 2,5 %/K)
Température ambiante (stockage/transport)	-40 °C ... 85 °C
Température ambiante (type de démarrage testé)	-40 °C
Classe climatique	3K3 (selon EN 60721)
Humidité de l'air max. admissible (service)	100 % (à 25 °C, sans condensation)
Choc	18 ms, 30g, dans chaque direction (selon CEI 60068-2-27)
Vibrations (service)	< 15 Hz, amplitude $\pm 2,5$ mm (selon CEI 60068-2-6)

QUINT-PS/96-110DC/24DC/10/CO - Convertisseur DC/DC, protégé par vernis



2905012

<https://www.phoenixcontact.com/fr/produits/2905012>

15 Hz ... 150 Hz, 2,3g, 90 min.

Normes et spécifications

Applications ferroviaires	EN 50121-4
	EN 50155
Norme – Equipement électronique des installations à courant fort	EN 50178/VDE 0160 (PELV)
Norme – sécurité électrique	EN 60950-1/VDE 0805 (SELV)
Norme – Faible tension de protection	EN 60950-1 (SELV)
	EN 60204 (PELV)
Norme, sectionnement sûr	DIN VDE 0100-410
Test aux gaz nocifs	ISA-S71.04-1985 G3 Harsh Group A

Homologations

Homologations UL	UL/C-UL Listed UL 508
	UL/C-UL Recognized UL 60950-1
	UL ANSI/ISA-12.12.01 classe I, division 2, groupes A, B, C, D (site dangereux)

Données CEM

Règles CEM Perturbations radioélectriques	EN 61000-6-3
	EN 61000-6-4
Règles CEM - Immunité électromagnétique	EN 61000-6-1
	EN 61000-6-2
Compatibilité électromagnétique	Conformité à la directive CEM 2014/30/UE

Décharge électrostatique

Normes/Prescriptions	EN 61000-4-2
----------------------	--------------

Décharge électrostatique

Décharge par contact	8 kV (Sévérité de contrôle 4)
Décharge dans l'air	15 kV (Sévérité de contrôle 4)
Remarque	Critère A

Champ électromagnétique HF

Normes/Prescriptions	EN 61000-4-3
----------------------	--------------

Champ électromagnétique HF

Plage de fréquence	80 MHz ... 1 GHz
Intensité de champ	20 V/m (Sévérité de contrôle 3)
Plage de fréquence	1 GHz ... 2 GHz
Intensité de champ	20 V/m (Sévérité de contrôle 3)
Plage de fréquence	2 GHz ... 3 GHz
Intensité de champ	10 V/m (Sévérité de contrôle 3)
Remarque	Critère A

QUINT-PS/96-110DC/24DC/10/CO - Convertisseur DC/DC, protégé par vernis



2905012

<https://www.phoenixcontact.com/fr/produits/2905012>

Transitoires électriques rapides (en salves)

Normes/Prescriptions	EN 61000-4-4
----------------------	--------------

Transitoires électriques rapides (en salves)

Entrée	4 kV (Sévérité de contrôle 4 - asymétrique)
Sortie	2 kV (Sévérité de contrôle 3 - asymétrique)
Signal	2 kV (Sévérité de contrôle 4 - asymétrique)
Remarque	Critère A

Contrainte de surtension transitoire (Surge)

Normes/Prescriptions	EN 61000-4-5
Entrée	2 kV (Sévérité de contrôle 4 - symétrique)
	4 kV (Sévérité de contrôle 4 - asymétrique)
Sortie	1 kV (Sévérité de contrôle 3 - symétrique)
	2 kV (Sévérité de contrôle 3 - asymétrique)
Signal	1 kV (Sévérité de contrôle 2 - asymétrique)
Remarque	Critère A

Perturbations conduites

Normes/Prescriptions	EN 61000-4-6
----------------------	--------------

Perturbations conduites

E/S/A	asymétrique
Plage de fréquence	0,15 MHz ... 80 MHz
Remarque	Critère A
Tension	10 V (Sévérité de contrôle 3)

Émissions

Normes/Prescriptions	EN 61000-6-3
Tension perturbatrice selon à EN 55011	EN 55011 (EN 55022) classe B domaine d'application : industrie et zones résidentielles
Perturbations radioélectriques selon EN 55011	EN 55011 (EN 55022) classe B domaine d'application : industrie et zones résidentielles

Critères

Critère A	Fonctionnement normal dans le cadre des limites fixées.
Critère B	Perturbation temporaire du fonctionnement, que le dispositif corrige de lui-même.

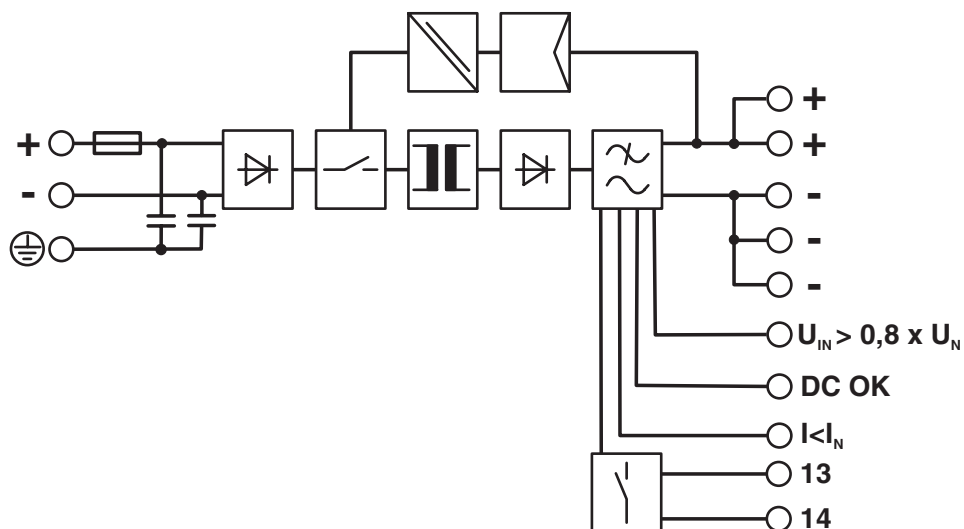
QUINT-PS/96-110DC/24DC/10/CO - Convertisseur DC/DC, protégé par vernis

2905012

<https://www.phoenixcontact.com/fr/produits/2905012>

Dessins

Schéma fonctionnel



QUINT-PS/96-110DC/24DC/10/CO - Convertisseur DC/DC, protégé par vernis



2905012

<https://www.phoenixcontact.com/fr/produits/2905012>

Homologations

To download certificates, visit the product detail page: <https://www.phoenixcontact.com/fr/produits/2905012>



cUL Recognized

Identifiant de l'homologation: FILE E 211944



UL Recognized

Identifiant de l'homologation: FILE E 211944



EAC

Identifiant de l'homologation: RU S-DE.BL08.W.00764



UL Listed

Identifiant de l'homologation: FILE E 123528



cUL Listed

Identifiant de l'homologation: FILE E 123528



EAC

Identifiant de l'homologation: RU S-DE.BL08.W.00764



cUL Listed

Identifiant de l'homologation: FILE E 199827



UL Listed

Identifiant de l'homologation: FILE E 199827

cULus Recognized

cULus Listed

cULus Listed

QUINT-PS/96-110DC/24DC/10/CO - Convertisseur DC/DC, protégé par vernis



2905012

<https://www.phoenixcontact.com/fr/produits/2905012>

Classifications

ECLASS

ECLASS-11.0	27040701
ECLASS-12.0	27040701
ECLASS-13.0	27040701

ETIM

ETIM 9.0	EC002540
----------	----------

UNSPSC

UNSPSC 21.0	39121000
-------------	----------

QUINT-PS/96-110DC/24DC/10/CO - Convertisseur DC/DC, protégé par vernis



2905012

<https://www.phoenixcontact.com/fr/produits/2905012>

Conformité environnementale

REACH SVHC	Lead 7439-92-1
China RoHS	Période d'utilisation conforme (EFUP) : 25 ans ; Vous trouverez des informations sur les substances dangereuses dans la déclaration du fabricant dans l'onglet « Téléchargements »

QUINT-PS/96-110DC/24DC/10/CO - Convertisseur DC/DC, protégé par vernis



2905012

<https://www.phoenixcontact.com/fr/produits/2905012>

Accessoires

QUINT-ORING/24DC/2X10/1X20 - Module redondant, protégé par vernis

2320173

<https://www.phoenixcontact.com/fr/produits/2320173>

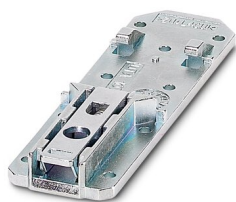


Module de redondance QUINT actif pour montage sur profilé avec technologie ACB (Auto Current Balancing) et fonctions de contrôle, entrée : 24 V CC, sortie : 24 V CC / 2 x 10 A ou 1 x 20 A, avec adaptateur pour profilé universel UTA 107/30 monté

UTA 107/30 - Adaptateur de montage

2320089

<https://www.phoenixcontact.com/fr/produits/2320089>



Adaptateur de profilé universel

QUINT-PS/96-110DC/24DC/10/CO - Convertisseur DC/DC, protégé par vernis



2905012

<https://www.phoenixcontact.com/fr/produits/2905012>

UWA 182/52 - Adaptateur de montage

2938235

<https://www.phoenixcontact.com/fr/produits/2938235>



Adaptateur mural universel pour le montage fixe de l'appareil, en cas de vibrations importantes. L'appareil doit être vissé directement sur la surface de montage. La fixation de l'adaptateur mural universel se fait par le haut ou par le bas.

QUINT-PS-ADAPTERS7/1 - Adaptateur de montage

2938196

<https://www.phoenixcontact.com/fr/produits/2938196>

Adaptateur de montage pour QUINT-PS... Alimentation sur profilé S7-300



QUINT-PS/96-110DC/24DC/10/CO - Convertisseur DC/DC, protégé par vernis



2905012

<https://www.phoenixcontact.com/fr/produits/2905012>

CB TM1 1A SFB P - Disjoncteur de protection d'appareils thermomagnétique

2800836

<https://www.phoenixcontact.com/fr/produits/2800836>



Support de protection d'appareil thermomagnétique, 1 pôle, ligne de caractéristique de déclenchement SFB, 1 contact inverseur, connecteur mâle pour élément de base.

CB TM1 2A SFB P - Disjoncteur de protection d'appareils thermomagnétique

2800837

<https://www.phoenixcontact.com/fr/produits/2800837>



Support de protection d'appareil thermomagnétique, 1 pôle, ligne de caractéristique de déclenchement SFB, 1 contact inverseur, connecteur mâle pour élément de base.

QUINT-PS/96-110DC/24DC/10/CO - Convertisseur DC/DC, protégé par vernis



2905012

<https://www.phoenixcontact.com/fr/produits/2905012>

CB TM1 3A SFB P - Disjoncteur de protection d'appareils thermomagnétique

2800838

<https://www.phoenixcontact.com/fr/produits/2800838>



Support de protection d'appareil thermomagnétique, 1 pôle, ligne de caractéristique de déclenchement SFB, 1 contact inverseur, connecteur mâle pour élément de base.

CB TM1 4A SFB P - Disjoncteur de protection d'appareils thermomagnétique

2800839

<https://www.phoenixcontact.com/fr/produits/2800839>



Support de protection d'appareil thermomagnétique, 1 pôle, ligne de caractéristique de déclenchement SFB, 1 contact inverseur, connecteur mâle pour élément de base.

QUINT-PS/96-110DC/24DC/10/CO - Convertisseur DC/DC, protégé par vernis



2905012

<https://www.phoenixcontact.com/fr/produits/2905012>

CB TM1 5A SFB P - Disjoncteur de protection d'appareils thermomagnétique

2800840

<https://www.phoenixcontact.com/fr/produits/2800840>



Support de protection d'appareil thermomagnétique, 1 pôle, ligne de caractéristique de déclenchement SFB, 1 contact inverseur, connecteur mâle pour élément de base.

CB TM1 12A SFB P - Disjoncteur de protection d'appareils thermomagnétique

2800844

<https://www.phoenixcontact.com/fr/produits/2800844>



Support de protection d'appareil thermomagnétique, 1 pôle, ligne de caractéristique de déclenchement SFB, 1 contact inverseur, connecteur mâle pour élément de base.

QUINT-PS/96-110DC/24DC/10/CO - Convertisseur DC/DC, protégé par vernis



2905012

<https://www.phoenixcontact.com/fr/produits/2905012>

CB TM1 16A SFB P - Disjoncteur de protection d'appareils thermomagnétique

2800845

<https://www.phoenixcontact.com/fr/produits/2800845>



Support de protection d'appareil thermomagnétique, 1 pôle, ligne de caractéristique de déclenchement SFB, 1 contact inverseur, connecteur mâle pour élément de base.

Phoenix Contact 2023 © - Tous droits réservés
<https://www.phoenixcontact.com>

PHOENIX CONTACT SAS
52 Boulevard de Beaubourg Emerainville
77436 Marne La Vallée Cedex 2 France
+33 (0) 1 60 17 98 98
documentation@phoenixcontact.fr