

VS-PPC-C1-MNNA-4Q5-EMC - Connecteur RJ45



1403366

<https://www.phoenixcontact.com/fr/produits/1403366>

Veillez tenir compte du fait que les données affichées dans ce document PDF proviennent de notre catalogue en ligne. Vous trouverez les données complètes dans la documentation utilisateur. Nos conditions générales d'utilisation des téléchargements sont applicables.



Connecteur RJ45, indice de protection: IP65/IP67, nombre de pôles: 4, CAT5 (CEI 11801:2002), matériau: Métal, type de raccordement: Raccordement autodénudant IDC, section raccordable: AWG 22- 22, sortie du câble: droit, coloris: argent, PROFINET

Données commerciales

Référence	1403366
Conditionnement	1 Unité(s)
Commande minimum	1 Unité(s)
Clé de vente	ABNOAA
Product key	ABNOAA
Page catalogue	Page 359 (C-2-2019)
GTIN	4046356708319
Poids par pièce (emballage compris)	79,6 g
Poids par pièce (hors emballage)	79,6 g
Numéro du tarif douanier	85366990
Pays d'origine	DE

Caractéristiques techniques

Remarques

Généralités	Ce produit est conforme à la directive PROFINET Cabling and Interconnection Technology Guideline for PROFINET, version 3.01, n° de commande : 2.252
-------------	---

Propriétés du produit

Type	RJ45
Type de produit	Connecteur de données (côté câble)
Type de capteur	PROFINET
Nombre de pôles	4
Enfichable	RJ45 8(4)
Nombre de sorties de câble	1
Blindé	oui
Sortie du câble	droit

Propriétés d'isolation

Catégorie de surtension	I
Degré de pollution	2

Propriétés électriques

Tension de référence (III/3)	72 V (DC)
Courant de référence	1,75 A
Tension nominale U_N	48 V
Intensité nominale I_N	1,75 A
Résistance de passage	0,001 Ω (Fil - IDC) 0,005 Ω (Cordon - IDC)
Support de transmission	Cuivre
Propriétés de transmission (catégorie)	CAT5
Vitesse de transmission	100 MBit/s

Caractéristiques de raccordement

Technologie de raccordement

Type de raccordement	Raccordement autodénudant IDC
Section raccordable AWG	22 ... 22 (rigide)
	22 ... 22 (souple)
Section raccordable	0,32 mm ² (rigide)
	0,36 mm ² (souple)

Dimensions

Largeur	22 mm
Hauteur	30 mm
Longueur	72 mm

1403366

<https://www.phoenixcontact.com/fr/produits/1403366>

Indications sur les matériaux

Coloris	argent
Matériau	Métallique
Classe d'inflammabilité selon UL 94	V0
Matériau du joint torique	NBR
Matériau du joint d'étanchéité pour câble	TPE
Matériau du joint	NBR
Matériau de surface du boîtier	nickelé
Matériau joint d'étanchéité	TPE
Matériau de contact	CuSn
Matériau de surface du contact	Au/Ni
Matériau de porte-contacts	PC
Matériau du joint torique	NBR
Matériau du raccordement vissé	CuZn
Matériau du boîtier	Métal

Câble/conducteur

Diamètre extérieur du câble ()	5 mm ... 8 mm
Diamètre extérieur du câble	5 mm ... 8 mm
Section du câble	0,14 mm ²

Propriétés mécaniques

Caractéristiques mécaniques

Cycles d'enfichage	≥ 500
--------------------	-------

Conditions environnementales et de durée de vie

Conditions ambiantes

Indice de protection	IP65/IP67
Température ambiante (fonctionnement)	-40 °C ... 70 °C
Température ambiante (stockage/transport)	-40 °C ... 80 °C
Température ambiante (montage)	-5 °C ... 45 °C

Normes et spécifications

Normes/prescriptions	CEI PAS 61076-3-117
----------------------	---------------------

Montage

Type de raccordement	Raccordement autodénuant IDC
----------------------	------------------------------

VS-PPC-C1-MNNA-4Q5-EMC - Connecteur RJ45

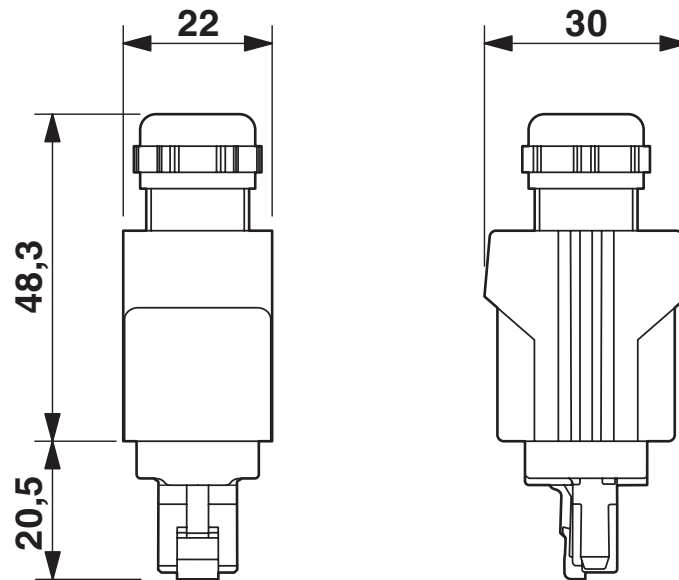
1403366

<https://www.phoenixcontact.com/fr/produits/1403366>



Dessins

Dessin coté



Connecteur RJ45 CEM Push-Pull IP65/67

VS-PPC-C1-MNNA-4Q5-EMC - Connecteur RJ45



1403366

<https://www.phoenixcontact.com/fr/produits/1403366>

Classifications

ECLASS

ECLASS-11.0	27440101
ECLASS-12.0	27440113
ECLASS-13.0	27440116

ETIM

ETIM 9.0	EC002636
----------	----------

UNSPSC

UNSPSC 21.0	39121400
-------------	----------

VS-PPC-C1-MNNA-4Q5-EMC - Connecteur RJ45



1403366

<https://www.phoenixcontact.com/fr/produits/1403366>

Conformité environnementale

China RoHS

Période d'utilisation conforme : illimitée = EFUP-e

Aucune substance dangereuse dépassant les valeurs seuils ;

VS-PPC-C1-MNNA-4Q5-EMC - Connecteur RJ45



1403366

<https://www.phoenixcontact.com/fr/produits/1403366>

Accessoires

VS-CABLE-STRIP-VARIO - Outil à dénuder

1657407

<https://www.phoenixcontact.com/fr/produits/1657407>

Stripping-Tool, pour la dépose à plusieurs niveaux de câbles blindés



VS-OE-OE-93B/... - Câble de données

1417362

<https://www.phoenixcontact.com/fr/produits/1417362>



Câble de données, PROFINET CAT5 (100 Mbit/s), 4-pôles, blindé, extrémité libre, sur extrémité libre, longueur de câble: Longueur au choix (0,5 ... 400 m)

VS-PPC-C1-MNNA-4Q5-EMC - Connecteur RJ45

1403366

<https://www.phoenixcontact.com/fr/produits/1403366>



CUC-V14-F1ZNI-EM/R40 - Cadre de montage

1413963

<https://www.phoenixcontact.com/fr/produits/1413963>

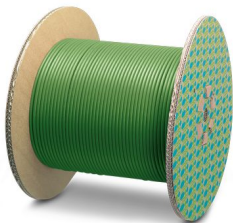


Cadre de montage RJ45, IP67, pour verrouillage Push-Pull, métallique, pour montage sur C.I., pour découpe de montage rectangulaire, avec joint, et vis de fixation

NBC-93C/... - Câble de données

1408538

<https://www.phoenixcontact.com/fr/produits/1408538>



Câble de données, PROFINET CAT5, 4-pôles, longueur de câble: Longueur au choix (110,0 ... 500,0 m), Livraison sur un dévidoir de câble dans maximum deux quantités partielles (détails : voir caractéristiques techniques)

Phoenix Contact 2024 © - Tous droits réservés
<https://www.phoenixcontact.com>

PHOENIX CONTACT SAS
52 Boulevard de Beaubourg Emerainville
77436 Marne La Vallée Cedex 2 France
+33 (0) 1 60 17 98 98
documentation@phoenixcontact.fr