

# SACC-M12FST-4PL-CM SH - Connecteur de puissance



1080218

<https://www.phoenixcontact.com/fr/produits/1080218>

Veillez tenir compte du fait que les données affichées dans ce document PDF proviennent de notre catalogue en ligne. Vous trouverez les données complètes dans la documentation utilisateur. Nos conditions générales d'utilisation des téléchargements sont applicables.



Connecteur de puissance, Puissance, 4-pôles, blindé, connecteur femelle droit M12, détrompage: T, Raccordement à ressort Push-Lock, matériau de la molette: Laiton, nickelé, diamètre extérieur du câble 6 mm ... 11 mm

## Avantages

- Raccordement Push-Lock rapide : connexion et déconnexion sans outil des conducteurs en ouvrant le levier de contact
- Raccordement intuitif : affectation facile des différents fils grâce au marquage de couleur et numérique des leviers de contact
- Technologie Push-in intégrée : câblés facilement les conducteurs rigides et prétraités par simple insertion directe
- Connexion résistante aux chocs et aux vibrations : la technique à ressort éprouvée garantit un contact solide et sûr
- Blindage sécurisé : raccordement de blindage à 360° fiable, même avec des contraintes mécaniques extrêmes
- Joint protégé dans le connecteur femelle M12

## Données commerciales

Référence	1080218
Conditionnement	1 Unité(s)
Commande minimum	1 Unité(s)
Clé de vente	BF2CFP
Product key	BF2CFP
GTIN	4055626802855
Poids par pièce (emballage compris)	92 g
Poids par pièce (hors emballage)	91,6 g
Numéro du tarif douanier	85366990
Pays d'origine	DE

# SACC-M12FST-4PL-CM SH - Connecteur de puissance



1080218

<https://www.phoenixcontact.com/fr/produits/1080218>

## Caractéristiques techniques

### Remarques

Généralités	<b>IMPORTANT</b> : Lors de la pose des câbles, respectez les rayons de courbure admis car une force de courbure excessive met en danger l'indice de protection. Éliminez les contraintes mécaniques existant en amont du connecteur, par ex. avec des colliers serrants.
-------------	--

### Montage

Instructions de montage	Les fils peuvent aussi bien être connectés avec que sans embouts
Type de raccordement	Raccordement à ressort Push-Lock

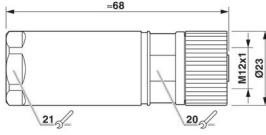
### Propriétés du produit

Type de produit	Connecteur circulaire (côté câble)
Type de capteur	Puissance
Nombre de pôles	4
Application	Alimentation en énergie
Nombre de sorties de câble	1
Blindé	oui
Détrompage	T
Sortie du câble	droit

### Propriétés d'isolation

Catégorie de surtension	III
Degré de pollution	3

### Dimensions

Dessin coté	
Longueur	68 mm

### Dimensions extérieures

Diamètre extérieur	6 mm ... 11 mm
--------------------	----------------

### Boîtier

Diamètre de boîtier	23 mm
---------------------	-------

### Indications sur les matériaux

Classe d'inflammabilité selon UL 94	V0
Matériau de surface de prise	Laiton, nickelé
Matériau de surface du contact	Au

# SACC-M12FST-4PL-CM SH - Connecteur de puissance



1080218

<https://www.phoenixcontact.com/fr/produits/1080218>

Matériau du raccordement vissé	Laiton, nickelé
--------------------------------	-----------------

## Caractéristiques de raccordement

### Raccordement du conducteur

Type de raccordement	Raccordement à ressort Push-Lock
Section raccordable	2,5 mm <sup>2</sup> ... 1,5 mm <sup>2</sup>
	0,75 mm <sup>2</sup> ... 2,5 mm <sup>2</sup> (avec embout)
	1,5 mm <sup>2</sup> ... 1,5 mm <sup>2</sup> (rigide)
Section raccordable AWG	16 ... 14 (sans embout)
	18 ... 14 (avec embout)
Longueur de gaine à dénuder de chaque fil	10 mm
Couple de serrage	0,6 Nm (Molette M12)
	5 Nm (Écrou de pression avec capot)

### Brochage

Contact   Couleur (désignation des signaux)   Contact (en option)	1 = BN
	2 = WH
	3 = BU
	4 = BK

## Propriétés électriques

Tension de tenue aux chocs assignée	1,5 kV
Tension nominale U <sub>N</sub>	63 V DC
Intensité nominale I <sub>N</sub>	12 A (lors de l'utilisation de conducteurs de 1,5 mm <sup>2</sup> )
	12 A (à 40 °C)

## Propriétés mécaniques

### Caractéristiques mécaniques

Cycles d'enfichage	≥ 100
--------------------	-------

## Connecteur

### Raccordement 1

Type tête	connecteur femelle
Sortie de câble tête	droit
Type de filetage tête	M12
Détrompage	T

## Câble/conducteur

Type de signal/catégorie	Puissance
Longueur à dénuder des fils uniques	10 mm

## Conditions environnementales et de durée de vie

### Conditions ambiantes

# SACC-M12FST-4PL-CM SH - Connecteur de puissance



1080218

<https://www.phoenixcontact.com/fr/produits/1080218>

Indice de protection	IP65
Température ambiante (fonctionnement)	-40 °C ... 85 °C (connecteur mâle / femelle)

## Normes et spécifications

Désignation de la norme	Connecteur M12
Normes/prescriptions	selon CEI 61076-2-111

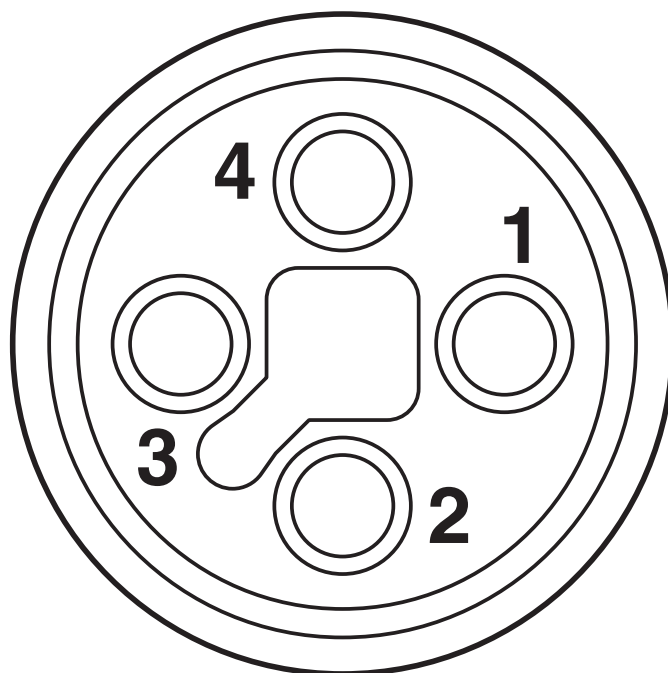
# SACC-M12FST-4PL-CM SH - Connecteur de puissance

1080218

<https://www.phoenixcontact.com/fr/produits/1080218>

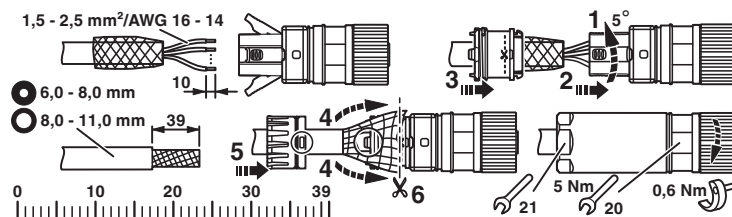
## Dessins

Dessin schématique



Nombre de pôles M12 femelle, 4 pôles, détrompage T, vue côté femelle

Dessin du fonctionnement

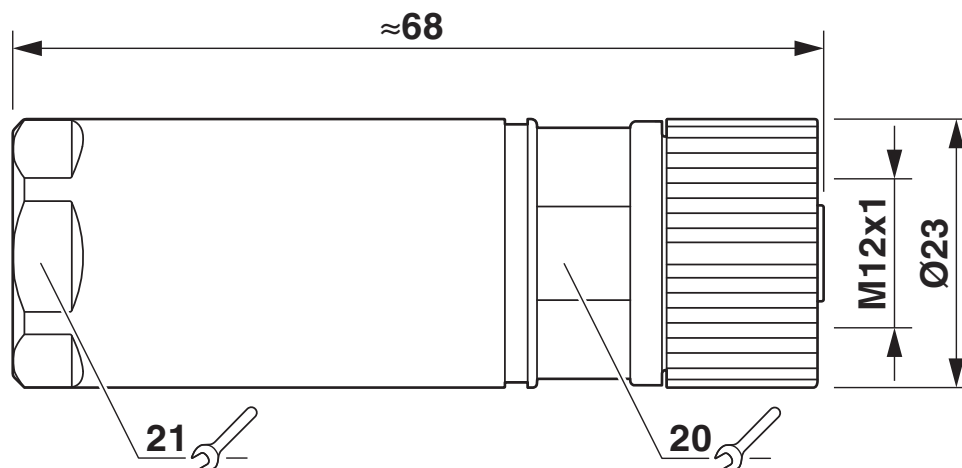


# SACC-M12FST-4PL-CM SH - Connecteur de puissance

1080218

<https://www.phoenixcontact.com/fr/produits/1080218>

Dessin coté



Connecteur femelle M12 x 1, droit, blindé

# SACC-M12FST-4PL-CM SH - Connecteur de puissance



1080218

<https://www.phoenixcontact.com/fr/produits/1080218>

## Classifications

### ECLASS

ECLASS-11.0	27440102
ECLASS-12.0	27440116
ECLASS-13.0	27440116

### ETIM

ETIM 9.0	EC002635
----------	----------

### UNSPSC

UNSPSC 21.0	39121400
-------------	----------

# SACC-M12FST-4PL-CM SH - Connecteur de puissance



1080218

<https://www.phoenixcontact.com/fr/produits/1080218>

## Conformité environnementale

China RoHS	Période d'utilisation conforme : illimitée = EFUP-e
	Aucune substance dangereuse dépassant les valeurs seuils ;



# SACC-M12FST-4PL-CM SH - Connecteur de puissance



1080218

<https://www.phoenixcontact.com/fr/produits/1080218>

## Accessoires

AI 2,5 -10 BU - Embout

3202533

<https://www.phoenixcontact.com/fr/produits/3202533>



Embout, longueur de la douille: 10 mm, coloris: bleu

---

AI 1,5 -10 BK - Embout

3200195

<https://www.phoenixcontact.com/fr/produits/3200195>



Embout, longueur de la douille: 10 mm, coloris: noir

# SACC-M12FST-4PL-CM SH - Connecteur de puissance



1080218

<https://www.phoenixcontact.com/fr/produits/1080218>

## TSD-M 1,2NM - Tournevis dynamométrique

1212224

<https://www.phoenixcontact.com/fr/produits/1212224>



Tournevis dynamométrique, précision selon EN ISO 6789, réglable de 0,3 à 1,2 Nm

---

## TSD-M SAC-BIT ADAPTER - Kit d'adaptation

1212600

<https://www.phoenixcontact.com/fr/produits/1212600>



Embout d'adaptateur, pour outils dynamométriques TSD-M..., entraînement 1/4"-E6,3, avec six pans de 4 mm pour embouts SAC

# SACC-M12FST-4PL-CM SH - Connecteur de puissance

1080218

<https://www.phoenixcontact.com/fr/produits/1080218>

## SACC BIT M12-D23 - Outil

1202885

<https://www.phoenixcontact.com/fr/produits/1202885>

Embout enfichable pour le montage de connecteurs M12 à confectionner avec diamètre d'écrou moleté 23 mm, pour emmanchement à six pans de 4 mm



---

## WIREFOX 2,5 - Outil à dénuder

1212368

<https://www.phoenixcontact.com/fr/produits/1212368>



Outil à dénuder, pour conducteurs et câbles de 0,08 à 2,5 mm de section, réglage automatique, longueur à dénuder réglable jusqu'à 15 mm, capacité de sectionnement jusqu'à 6 mm<sup>2</sup> souple / 1,5 mm<sup>2</sup> rigide

# SACC-M12FST-4PL-CM SH - Connecteur de puissance

1080218

<https://www.phoenixcontact.com/fr/produits/1080218>

## WIREFOX SAC - Outil à dénuder

1212623

<https://www.phoenixcontact.com/fr/produits/1212623>



Pince à dénuder, pour câbles de capteurs et d'actionneurs exempts d'halogène (câbles SAC), avec isolation PUR et PVC, Ø de 4,4 mm à 7 mm, longueur à dénuder au choix

---

## CRIMPFOX VARIO 4S - Pince à sertir

1108766

<https://www.phoenixcontact.com/fr/produits/1108766>



Pince à sertir, type de contact: Embouts isolés et non isolés, section min.: 0,25 mm<sup>2</sup>, section max.: 4 mm<sup>2</sup>, sertissage: Sertissage à quatre pans, noir/vert

# SACC-M12FST-4PL-CM SH - Connecteur de puissance



1080218

<https://www.phoenixcontact.com/fr/produits/1080218>

## CRIMPFOX CENTRUS 10S - Pince à sertir

1213154

<https://www.phoenixcontact.com/fr/produits/1213154>



Pince à sertir, pour embouts isolés et non isolés suivant DIN 46228 Partie 1 et 4, de 0,14 mm<sup>2</sup> à 10 mm<sup>2</sup>, également pour embouts TWIN jusqu'à 2 x 4 mm<sup>2</sup>, ajustement automatique à la section, insertion latérale, avec revêtement anti-choc

---

Phoenix Contact 2024 © - Tous droits réservés

<https://www.phoenixcontact.com>

PHOENIX CONTACT SAS

52 Boulevard de Beaubourg Emerainville

77436 Marne La Vallée Cedex 2 France

+33 (0) 1 60 17 98 98

[documentation@phoenixcontact.fr](mailto:documentation@phoenixcontact.fr)