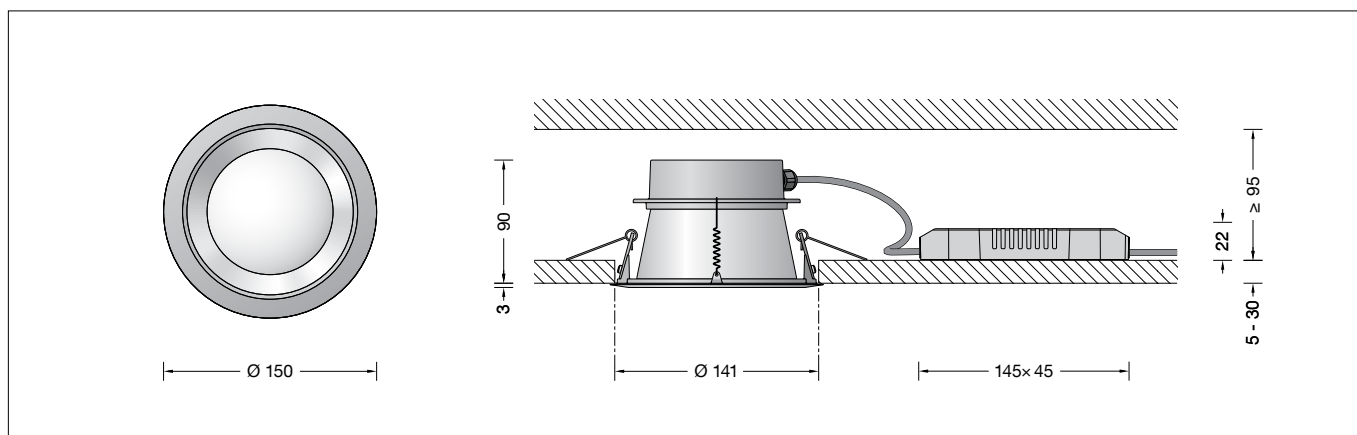


**BEGA****51 076.2**

Deckeneinbauleuchte für die Verwendung im Innenbereich  
 Recessed ceiling luminaire for indoor use  
 Plafonnier à encastrer pour utilisation à l'intérieur

**Gebrauchsanweisung****Anwendung**

Deckeneinbauleuchte · Innenleuchte mit symmetrisch-breitstreuender Lichtstärkeverteilung und einem externen steuerbaren Netzteil.  
 Für den flächenauflegenden Einbau in Zwischendecken von 5-30mm Stärke im Innenbereich.

**Produktbeschreibung**

Deckeneinbauleuchte  
 »STUDIO LINE« mit externem Netzteil  
 Leuchtgehäuse aus Aluminiumguss  
 Deckenabschlussring Oberfläche Farbe samtschwarz  
 Innenfarbton aluminium matt  
 Befestigung der Leuchte über 2 Befestigungsfedern  
 Einbauöffnung  $\varnothing$  141 mm  
 Erforderliche Einbautiefe 90 mm  
 Lichtstreuende Scheibe  
 Externes LED-Netzteil  
 220-240 V  $\sim$  0/50-60 Hz  
 DC 176-275 V  
 DALI-steuerbar  
 Zwischen Netz- und Steuerleitungen ist eine Basisisolierung vorhanden  
 Schutzklasse II   
 CE – Konformitätszeichen  
 Gewicht: 0,55 kg

**Sicherheit**

Für die Installation und für den Betrieb dieser Leuchte sind die nationalen Sicherheitsvorschriften zu beachten.  
 Die Montage und Inbetriebnahme darf nur durch eine Elektrofachkraft erfolgen.  
 Der Hersteller übernimmt keine Haftung für Schäden, die durch unsachgemäßen Einsatz oder Montage entstehen.  
 Werden nachträglich Änderungen an der Leuchte vorgenommen, so gilt derjenige als Hersteller, der diese Änderungen vornimmt.

**Überspannungsschutz**

Die in der Leuchte verbauten elektronischen Komponenten sind nach DIN EN 61547 gegen Überspannung geschützt.  
 Um einen zusätzlichen Schutz z. B. vor Transienten etc. zu erreichen, empfehlen wir separate Überspannungsschutzkomponenten.  
 Sie finden diese auf unserer Website unter [www.bega.com](http://www.bega.com).

**Instructions for use****Application**

Recessed ceiling luminaire · indoor luminaire with symmetrical broad spread light distribution and a remote controllable power supply unit.  
 For surface mounted installation in suspended ceilings of 5-30mm in interior.

**Product description**

Recessed ceiling luminaire »STUDIO LINE« with a remote power supply unit  
 Luminaire housing made of cast aluminium  
 Ceiling trim ring finish, Colour velvet black inside hue aluminium matt  
 Fixing is achieved by using 2 fastening springs  
 Recessed opening  $\varnothing$  141 mm  
 Required installation depth 90 mm  
 Light-diffusing disc  
 External LED power supply unit  
 220-240 V  $\sim$  0/50-60 Hz  
 DC 176-275 V  
 DALI controllable  
 A basic isolation exists between power cable and control line  
 Safety class II   
 CE – Conformity mark  
 Weight: 0.55 kg

**Safety**

The installation and operation of this luminaire are subject to national safety regulations.  
 Installation and commissioning may only be carried out by a qualified electrician.  
 The manufacturer accepts no liability for damage caused by improper use or installation.  
 If subsequent modifications are made to the luminaire, the person responsible for these modifications shall be considered the manufacturer.

**Overvoltage protection**

The electronic components installed in the luminaire are protected against overvoltage in accordance with DIN EN 61547.  
 To achieve an additional protection against e. g. transients, etc. we recommend separate overvoltage protection components.  
 You can find them on our website at [www.bega.com](http://www.bega.com).

**Fiche d'utilisation****Utilisation**

Plafonnier à encastrer · luminaire d'intérieur à répartition lumineuse symétrique-extensive et d'un boîtier d'alimentation externe pour pilotage.  
 Pour encastrement en saillie dans les faux-plafonds à 5-30mm à l'intérieur d'épaisseur.

**Description du produit**

Plafonnier à encastrer »STUDIO LINE« avec un boîtier d'alimentation externe  
 Armature en fonderie d'aluminium  
 Anneau de finition surface Couleur noir satiné teinte intérieure aluminium mat  
 La fixation du luminaire s'effectue par 2 ressorts de fixation  
 Réserve d'ouverture  $\varnothing$  141 mm  
 Profondeur d'encastrement requise 90 mm  
 Lentille diffusante  
 Bloc d'alimentation LED externe du luminaire  
 220-240 V  $\sim$  0/50-60 Hz  
 DC 176-275 V  
 Pilotage DALI  
 Une isolation d'origine existe entre le réseau et les câbles de commande  
 Classe de protection II   
 CE – Sigle de conformité  
 Poids: 0,55 kg

**Sécurité**

Pour l'installation et l'utilisation de ce luminaire, respecter les normes de sécurité nationales.  
 L'installation et la mise en service ne doivent être effectuées que par un électricien agréé.  
 Le fabricant décline toute responsabilité pour tout dommage résultant d'une mise en œuvre ou d'une installation inappropriée du produit.  
 Si des modifications sont apportées ultérieurement au luminaire, l'intervenant sera considéré comme étant le fabricant.

**Protection contre les surtensions**

Les composants électroniques installés dans le luminaire sont protégés contre la surtension conformément à la norme DIN EN 61547.  
 Pour obtenir une protection supplémentaire contre la surtension, les tensions transitoires etc., nous proposons des composants de protection séparés.  
 Vous les trouverez sur notre site web [www.bega.com](http://www.bega.com).

## Leuchtmittel

Modul-Anschlussleistung	17,6 W
Leuchten-Anschlussleistung	20 W
Bemessungstemperatur	$t_a = 25 \text{ }^\circ\text{C}$
Umgebungstemperatur	$t_{a \text{ max}} = 40 \text{ }^\circ\text{C}$

## 51 076.2 K3

Modul-Bezeichnung	LED-0838/930
Farbtemperatur	3000 K
Farbwiedergabeindex	CRI > 90
Modul-Lichtstrom	2670 lm
Leuchten-Lichtstrom	1455 lm
Leuchten-Lichtausbeute	72,8 lm/W

## Lichttechnik

Symmetrisch-breitstreuende Lichtstärkeverteilung  
Halbstreuwinkel 67°

## Montage

 **Leuchtgehäuse und externes LED-Netzteil dürfen nicht durch wärmedämmende Stoffe abgedeckt werden.**

LEDs sind hochwertige elektronische Bauteile! Bitte vermeiden Sie während der Montage oder des Auswechselns eine direkte Berührung der LED-Lichtaustrittsfläche mit den Händen.

Die Einbauöffnung wird durch den Anschlagring des Leuchtgehäuses abgedeckt. Die Befestigung des Leuchtgehäuses in der Einbauöffnung erfolgt über zwei Federn.

### Einbau in Zwischendecken:

Es ist eine Einbauöffnung von 141 mm mit einer Mindestdiefe von 90 mm erforderlich.

Die Stärke der Deckenplatte darf minimal 5 mm und maximal 30 mm betragen. Bei geringerer Stärke muss die Deckenplatte rückseitig verstärkt werden.

Der elektrische Anschluss muss bauseits in entsprechender Schutzklasse an der Anschlussleitung des LED-Netzteils erfolgen. Die Verwendung einer Verteilerdose ist erforderlich.

Auf richtige Belegung der Anschlussleitung achten. Den Netzanschluss an der braunen (L) und blauen (N) Ader vornehmen.

Zur digitalen Ansteuerung sind die beiden losen, mit DA, DA gekennzeichneten Klemmen zu verwenden.

Bei Nichtbelegung dieser Klemmen wird die Leuchte mit voller Lichtleistung betrieben.

LED-Netzteil durch die Deckenöffnung in die Zwischendecke führen und ablegen.

Befestigungsfedern des Leuchtgehäuses entgegen ihres Federdrucks beidseitig nach oben drücken und Leuchtgehäuse in die Einbauöffnung schieben.

Die Befestigungsfedern greifen hinter die Deckenplatte.

## Reinigung · Pflege

Leuchte regelmäßig mit lösungsmittelfreien Reinigungsmitteln von Schmutz säubern.

## Austausch des LED-Moduls

Die Bezeichnung des LED-Moduls ist auf einem Etikett in der Leuchte vermerkt.

BEGA Ersatzmodule entsprechen in Lichtfarbe und Lichtleistung den ursprünglich verbauten Modulen. Der Austausch kann mit handelsüblichem Werkzeug durch qualifizierte Personen erfolgen.

Anlage spannungsfrei schalten und Leuchte öffnen.

Bitte beachten Sie die Montageanleitung des LED-Moduls.

Leuchte schließen.

## Ersatzteile

LED-Netzteil	DEV-0385/700
LED-Modul 3000 K	LED-0838/930
Reflektor	71 003 295 L1

## Lamp

Module connected wattage	17.6 W
Luminaire connected wattage	20 W
Rated temperature	$t_a = 25 \text{ }^\circ\text{C}$
Ambient temperature	$t_{a \text{ max}} = 40 \text{ }^\circ\text{C}$


## 51 076.2 K3

Module designation	LED-0838/930
Colour temperature	3000 K
Colour rendering index	CRI > 90
Module luminous flux	2670 lm
Luminaire luminous flux	1455 lm
Luminaire luminous efficiency	72,8 lm/W

## Lighting technology

Symmetrical wide beam light distribution  
Half beam angle 67°

## Installation

 **Luminaire housing and external LED power supply unit must not be covered by any heat insulating materials.**

LED are high-quality electronic components! Please avoid touching the light output opening of the LED directly during installation or relamping.

Cover the recessed opening with the stop ring of the luminaire housing.

The luminaire is then fixed in the recessed opening via two springs.

### Installation in suspended ceilings:

A recessed opening of 141 mm with a minimum depth of 90 mm is required.

The minimal thickness of the ceiling panel must be 5 mm and must not be greater than 30 mm.

A ceiling panel with less than 5 mm thickness must be reinforced on the reverse.

The electrical connection must be made on site in the appropriate safety class on the LED power supply unit connecting cable. A distribution box must be used.

Ensure the correct assignment of the connecting cable. Establish the mains connection on the brown (L) and blue (N) wires.

The two connecting terminals marked DA, DA are provided for digital control purposes.

If these terminals are not assigned, the luminaire will work with full light output.

Guide the LED power supply unit through the opening in the ceiling and position it on the suspended ceiling.

Compress the fastening springs of the luminaire housing on both sides and slide the luminaire housing into the recessed opening.

The fastening springs lock into place behind the ceiling panel.

## Cleaning · Maintenance

Clean luminaire regularly with solvent-free cleansers from dirt.

## Replacing the LED module

The designation of the LED module is noted on a label in the luminaire.

The light colour and light output of BEGA replacement modules correspond to those of the modules originally fitted. The module can be replaced by qualified persons using standard tools.

Disconnect the system and open the luminaire.

Please follow the installation instructions for the LED module.

Close the luminaire.

## Spares

LED power supply unit	DEV-0385/700
LED module 3000 K	LED-0838/930
Reflector	71 003 295 L1

## Lampe

Puissance raccordée du module	17,6 W
Puissance raccordée du luminaire	20 W
Température de référence	$t_a = 25 \text{ }^\circ\text{C}$
Température d'ambiance	$t_{a \text{ max}} = 40 \text{ }^\circ\text{C}$

## 51 076.2 K3

Marquage des modules	LED-0838/930
Température de couleur	3000 K
Indice de rendu des couleurs	CRI > 90
Flux lumineux du module	2670 lm
Flux lumineux du luminaire	1455 lm
Rendement lum. d'un luminaire	72,8 lm/W

## Technique d'éclairage

Répartition lumineuse symétrique-extensive  
Angle de diffusion à demi-intensité 67°

## Installation

 **L'armature et le bloc d'alimentation LED externe ne doivent pas être recouverts de matériaux d'isolation.**

Les LED sont des composants électroniques de haute précision. Éviter de toucher la surface de diffusion des LED avec les doigts lorsque vous l'installez ou la remplacez.

La réservation est masquée par l'anneau d'arrêt du boîtier du luminaire.

La fixation du boîtier du luminaire dans la réservation se fait grâce à deux ressorts.

### Encastrement dans les faux plafonds :

Pour l'encastrement, une réservation de 141 mm avec une profondeur minimale de 90 mm est nécessaire.

L'épaisseur de la dalle de plafond doit être comprise entre 5 mm et 30 mm. Pour les épaisseurs moindres, l'arrière de la dalle de plafond doit être renforcé.

Le raccordement électrique au bloc d'alimentation LED sur le site ne doit être effectué que dans la classe de protection appropriée. L'utilisation d'une boîte de dérivation est nécessaire.

Veiller au bon adressage du câble de raccordement. Procéder au raccordement électrique des fils marron (L) et bleus (N).

Pour le pilotage numérique utiliser les 2 connecteurs lâches, marqués DA, DA.

Si ces borniers ne sont pas raccordés, le luminaire fonctionne à la puissance maximale.

Faire passer le bloc d'alimentation LED par l'ouverture dans le plafond et le poser dans le faux plafond.

Presser les ressorts de fixation de l'armature vers le haut des deux côtés en allant à l'encontre de leur pression et pousser le boîtier du luminaire dans la réservation.

Les ressorts de fixation se bloquent derrière la dalle de plafond.

## Nettoyage · Entretien approprié

Nettoyer régulièrement le luminaire et débarrasser le de la saleté. N'utiliser que des produits d'entretien ne contenant pas de solvant.

## Remplacement du module LED

La désignation du module LED est inscrite sur une étiquette apposée sur le luminaire.

Les modules de rechange BEGA correspondent aux modules d'origine en termes de couleur de lumière et de flux lumineux. Le module LED peut être remplacé par une personne qualifiée à l'aide d'outils disponibles dans le commerce.

Travailler hors tension et ouvrir le luminaire.

Respecter la fiche d'utilisation du module LED.

Fermer le luminaire.

## Pièces de rechange

Bloc d'alimentation LED	DEV-0385/700
Module LED 3000 K	LED-0838/930
Réfecteur	71 003 295 L1