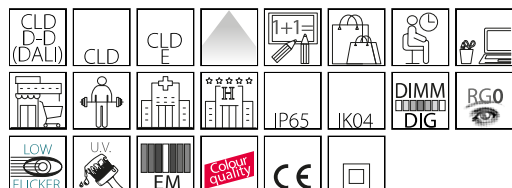


Jet Q 220 - IP65

Code: 22065716-39

INFORMATIONS GÉNÉRALES



Article	Jet Q 220 - IP65
Code	22065716-39

DIMENSIONS ET POIDS

Longueur (mm)	220 mm
Largeur (mm)	220 mm
Hauteur (mm)	110 mm
Poids (Kg)	2.334 kg

INSTALLATION

Trou d'encastrement min. (mm)	208 mm
Trou d'encastrement max. (mm)	218 mm

CARACTÉRISTIQUES ÉLECTRIQUES ET CONTRÔLES

Tension (V)	230 V
Fréquence (Hz)	50 Hz
Alimentation	CLD
Facteur de puissance	>0.9
Classe d'isolation	Classe II
Contrôle et réglage	Aucun



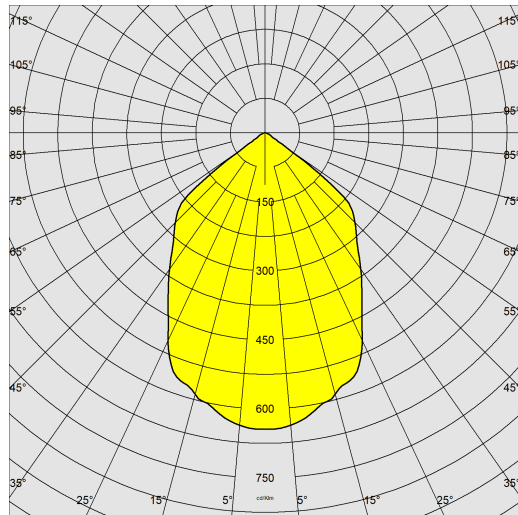
Jet Q 220 - IP65



Jet Q 220 - IP65

Code: 22065716-39

DONNÉES PHOTOMÉTRIQUES



Source lumineuse	LED COB
CRI	>90
Flux lumineux (sortant) (lm)	5304 lm
Puissance absorbée (totale) (W)	46 W
CCT	3000 K
Low Flicker	luminaire avec flicker très limité : lumière uniforme pour une plus grande sécurité visuelle.
Maintien du flux lumineux LED	50000 hr, L 80, B 20

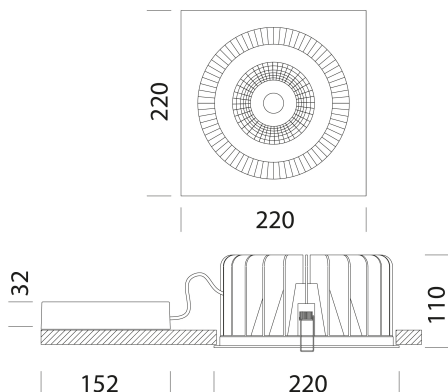
CARACTÉRISTIQUES MÉCANIQUES

Résistance aux chocs mécaniques (IK)	IK04
IP	65



Jet Q 220 - IP65

Code: 22065716-39



TÉLÉCHARGEMENT

MONTAGES

[InstructionsMontage JET IP65 rev9.pdf](#)

DESSINS

[BIM JET Q 220 - IP65 - 20200716.zip](#)

[DessinTechnique jet220.dxf](#)



MATÉRIAUX ET COULEURS

Corps	aluminium moulé sous pression avec ressorts pour encastrement.
Optique	basse luminance à ventelles double parabole, en aluminium brillant 99,99 antiriflet et anti-irisant très basse luminance avec traitement PVD.
Diffuseur	polycarbonate transparent.
Dissipateur	intégré.
Peinture	poudre à base de résine époxy-polyester résistante aux rayons UV.
Couleur	Blanc
Matériel	étriers en acier galvanisé avec logement pour ressorts de fixation au faux-plafond.

NORMES ET CONFORMITÉ

Classe de sécurité photobiologique	RG0
Marquages et essais	CE
Normes de référence	NF EN 60598-1. Degré de protection selon la norme NF EN 60529.

GARANTIE

Garantie après-vente	2 yr
----------------------	------