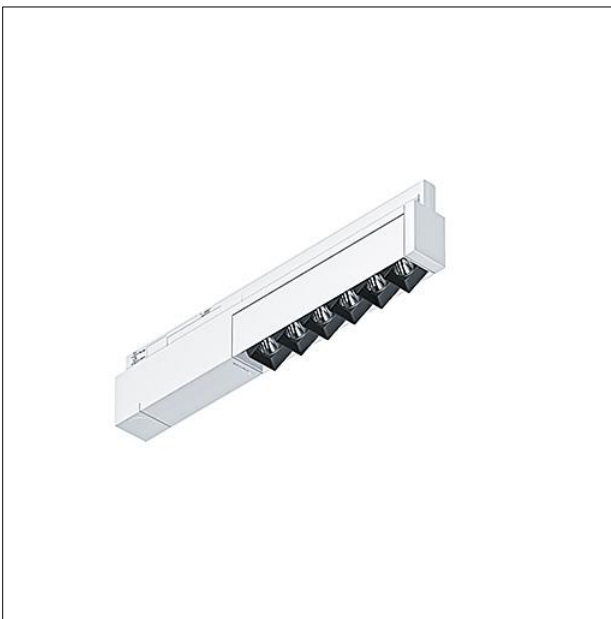


Projecteur à LED

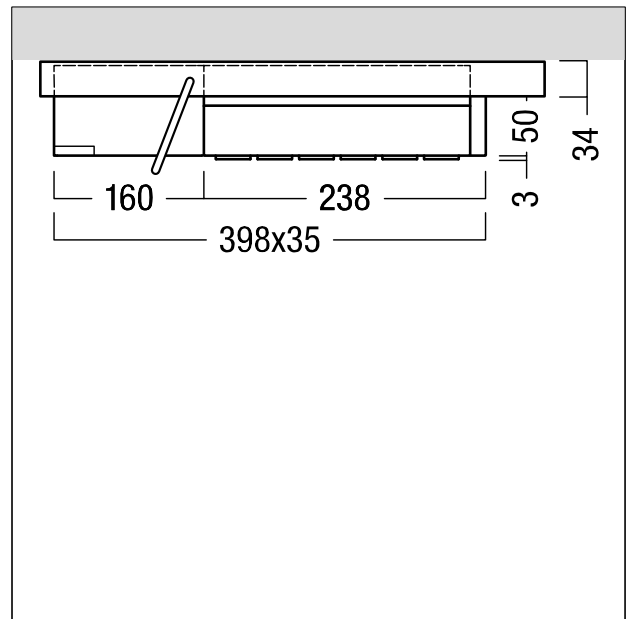
Projecteur à LED, compact, linéaire, pivotant, têtes d'éclairage individuelles Synchro Gimbal orientables de manière synchrone ; pour l'éclairage d'accentuation flexible et l'éclairage de surfaces horizontales avec une brillance élevée et un excellent défilement ; tête d'éclairage linéaire soit orientable sur $\pm 90^\circ$ dans le plan vertical, soit dans le profilé-canal U ou H, soit encastré à ras du plafond et pivotant sur $\pm 25^\circ$; avec 6 têtes d'éclairage individuelles, linéaires, orientables de manière synchrone dans le plan vertical ($\pm 20^\circ$) permettant d'obtenir un cône de lumière rotatif ; répartition lumineuse précise et uniforme ; excellent défilement $UGR < 13$; angle de défilement 45° ; Luminaire avec adaptateur universel L3+DALI pour commande DALI avec appareillage dans adaptateur (pour rails conducteurs triphasés / L3+DALI), raccordement uniquement avec LDE ou LDO ; lampe : 18W LED1700-930 ; Distribution lumineuse FLOOD ; réflecteur argenté avec bord décoratif noir, grand brillant ; Rendu des couleurs $Ra > 90$, température de couleur 3000 K (blanc chaud) ; Tolérance de la couleur (MacAdam initial): 2 ; Flux lumineux du luminaire: 1700 lm, Efficacité lumineuse du luminaire: 81 lm/W ; durée de vie: après 50000h 90% du flux lumineux initial ; avec appareillage Luminaire pilotable via DALI (via DALI uniquement) ; refroidissement passif par gestion thermique innovante brevetée ; corps du projecteur en fonderie d'aluminium, blanc laqué ; unité réflecteur en Polycarbonate (PC) en deux éléments : tête aluminisée, à facettes grand brillant / pied carré avec bord décoratif ; luminaire câblé sans halogène ; Puissance du luminaire: 21 W ; tension secteur : 220-240V/ 50/60Hz ; dimensions : 398x35x79 mm ; Gewicht) ;

Note : possibilité de commander en option via mySUPERSYSTEM INTEGRAL différentes combinaisons de couleur (personnalisation du design) des différents éléments !

Note : montage horizontal et vertical au mur autorisé, ne convient pas pour sortie ponctuelle !



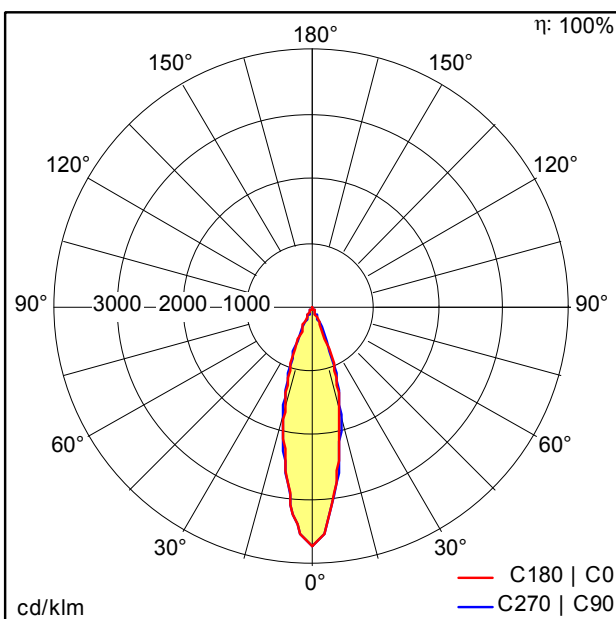
ZS_SUI_F_TSG6_WH.jpg



ZS_SUI_M_TSG6_3CV_3CY.wmf

Courbe photométrique

STD - Standard



- Source lumineuse: LED
- Flux lumineux du luminaire*: 1700 lm
- Efficacité lumineuse du luminaire*: 81 lm/W
- Indice min. de rendu des couleurs: 90
- Convertisseur: 1 x 06890433 DRV TC PROF 45W 1.4A 45V D #HC DALI BI
- Température de couleur*: 3000 Kelvin
- Tolérance de la couleur (MacAdam initial): 2
- Durée de vie utile médiane*: L90 50000h à 25°C
- Puissance du luminaire*: 21 W Facteur de puissance = 0,96
- Puissance de veille*: 0,4 W
- Equipement: LDO graduable jusque 1% Via DALI
- Catégorie de maintenance CIE 97: C - Réflecteur fermé sur le haut

Voir aussi les informations complémentaires de la page suivante [ST9613.ltd](#)



Projecteur à LED

Ce produit contient une source lumineuse de classe d'efficacité énergétique F.